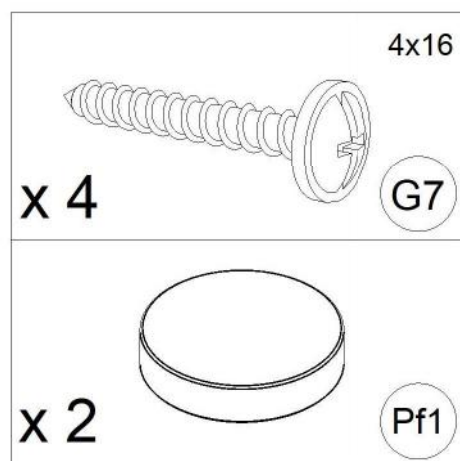
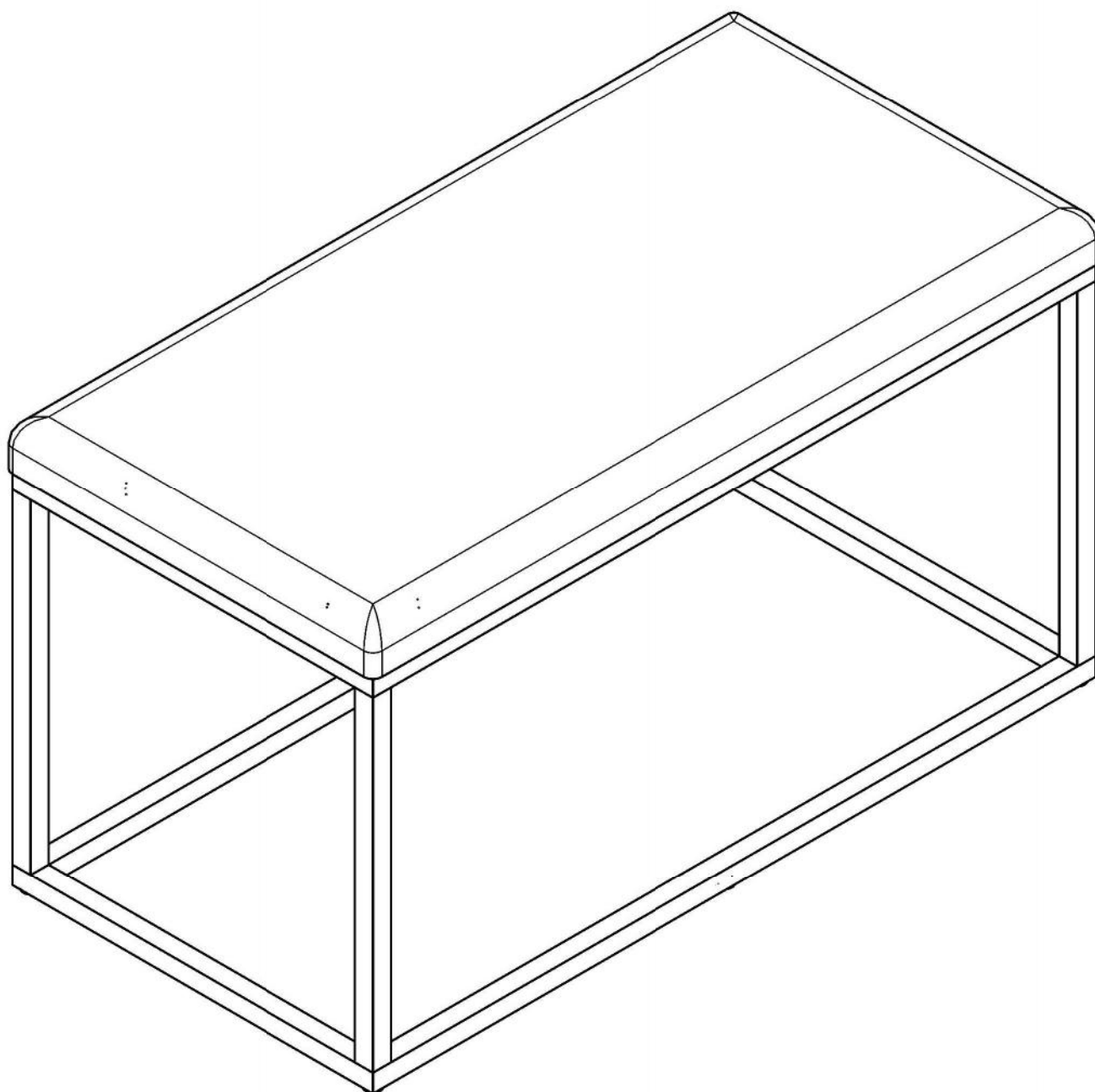


Pufa metalowa prostok ątna - Instrukcja Montażu



Nr.	Nazwa	Opis	Ilość
1	Wkręt 4x16 łeb z podkładką	G7	4
2	Podkładka filcowa	Pf1	4

