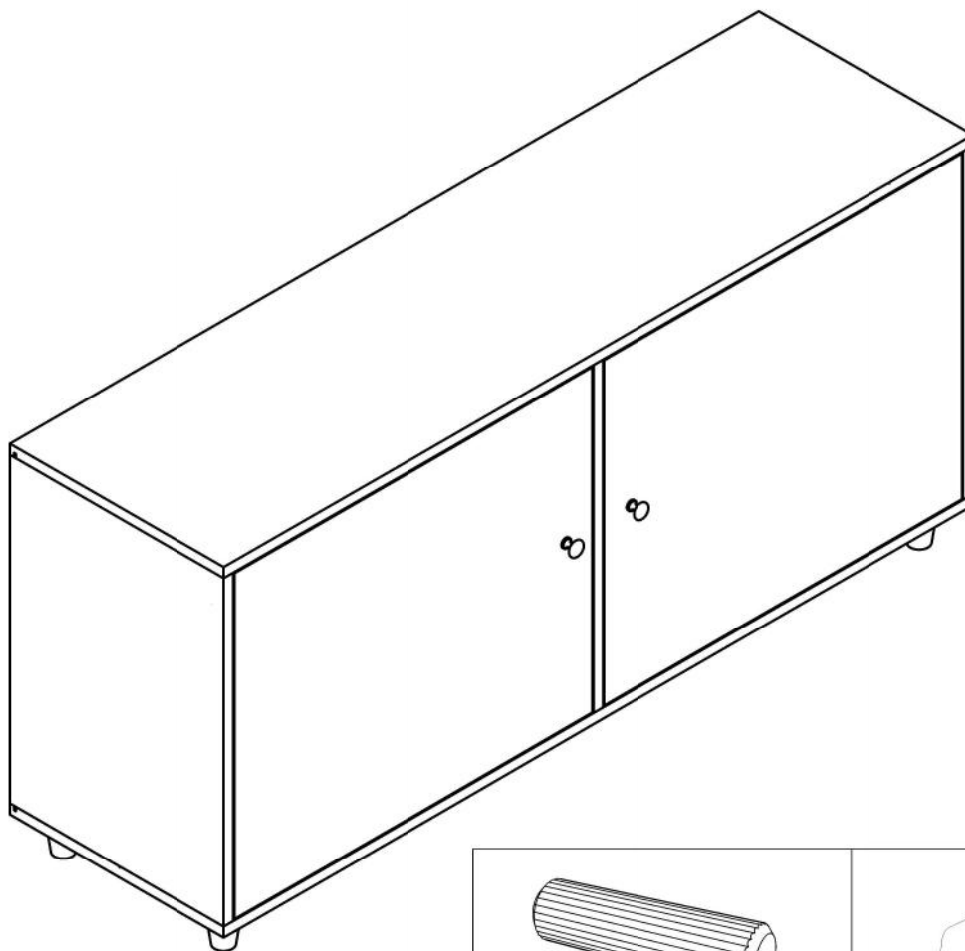
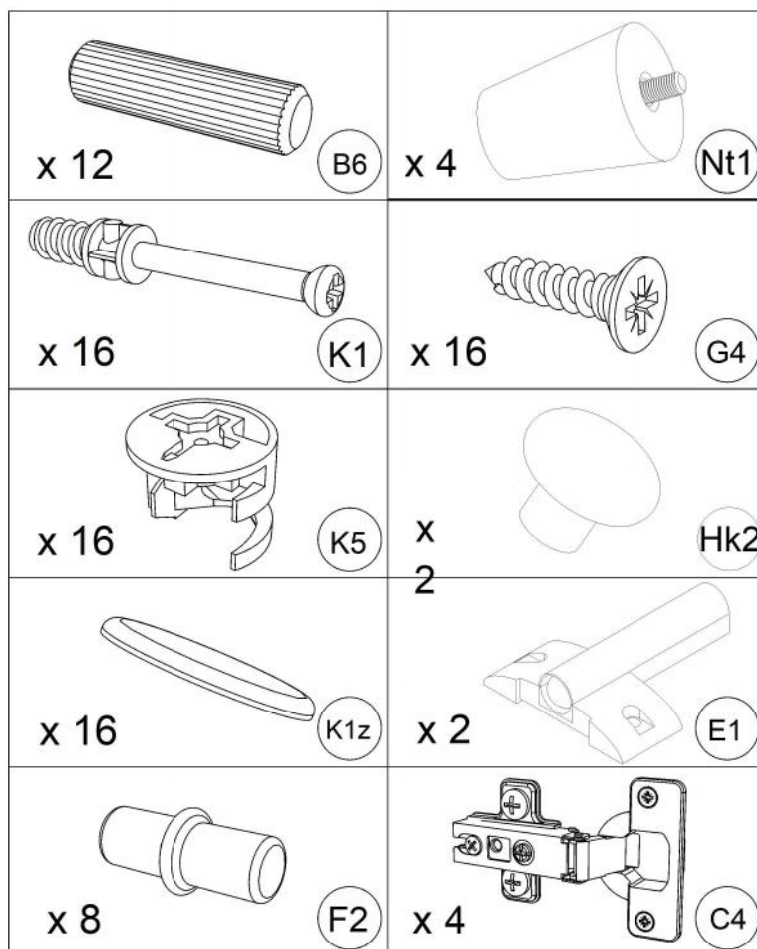


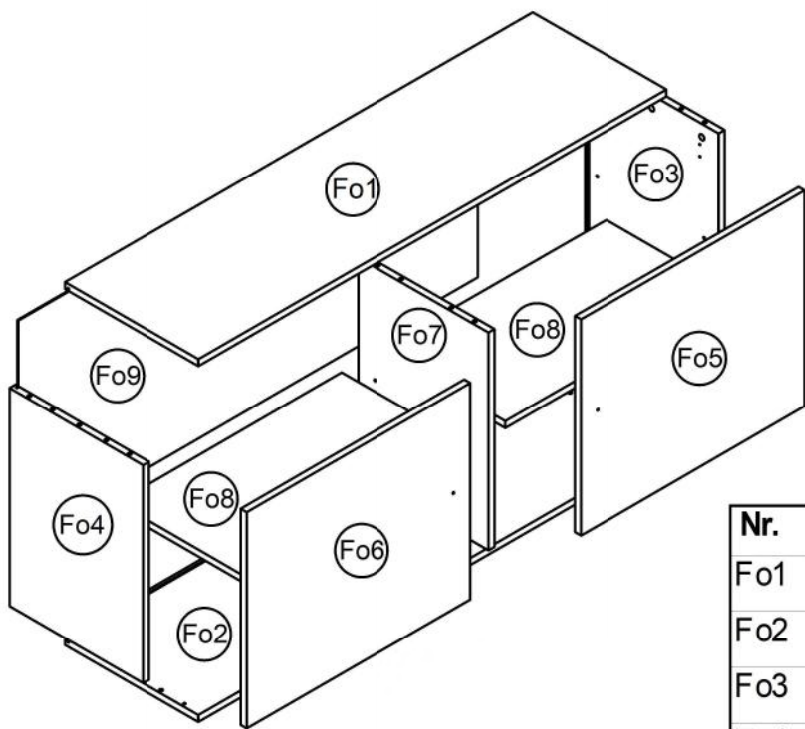
Instrukcja Montażu

Komoda skandynawska



Nr.	Nazwa	Opis	Ilość
1	Kołek drewniany 8x36	B6	12
2	Trzpień mimośrodowy	K1	16
3	Mimośród Ø15x12	K5	16
4	Zaślepka mimośrodu Ø20	K1z	16
5	Podpórka półki Ø5	F2	8
6	Noga toczona	Nt1	4
7	Wkręt 4x16 łeb stożkowy	G4	16
8	Uchwyt gałka	Hk2	2
9	Hamulec	E1	2
10	Zawias wpuszczany	C4	4





Nr.	Nazwa części	Ilość	Dłg.	Szer.	Grb.
Fo1	Wieniec Góra	1	1400	400	18
Fo2	Wieniec Dół	1	1400	400	18
Fo3	Bok Prawy	1	564	400	18
Fo4	Bok Lewy	1	564	400	18
Fo5	Drzwi Prawe	1	669	560	18
Fo6	Drzwi Lewe	1	669	560	18
Fo7	Podział Pionowy	1	564	388	18
Fo8	Półka Luźna	2	672	371	18
Fo9	Plecy	1	1375	575	3

