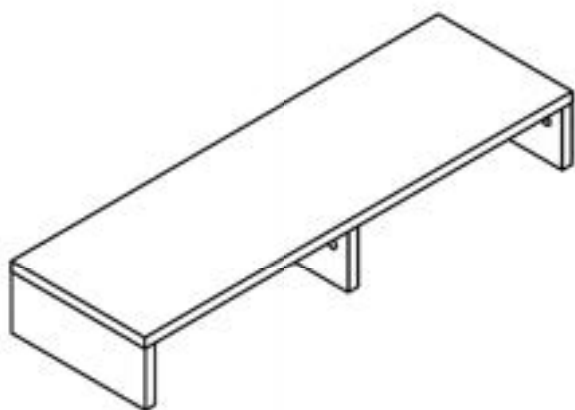
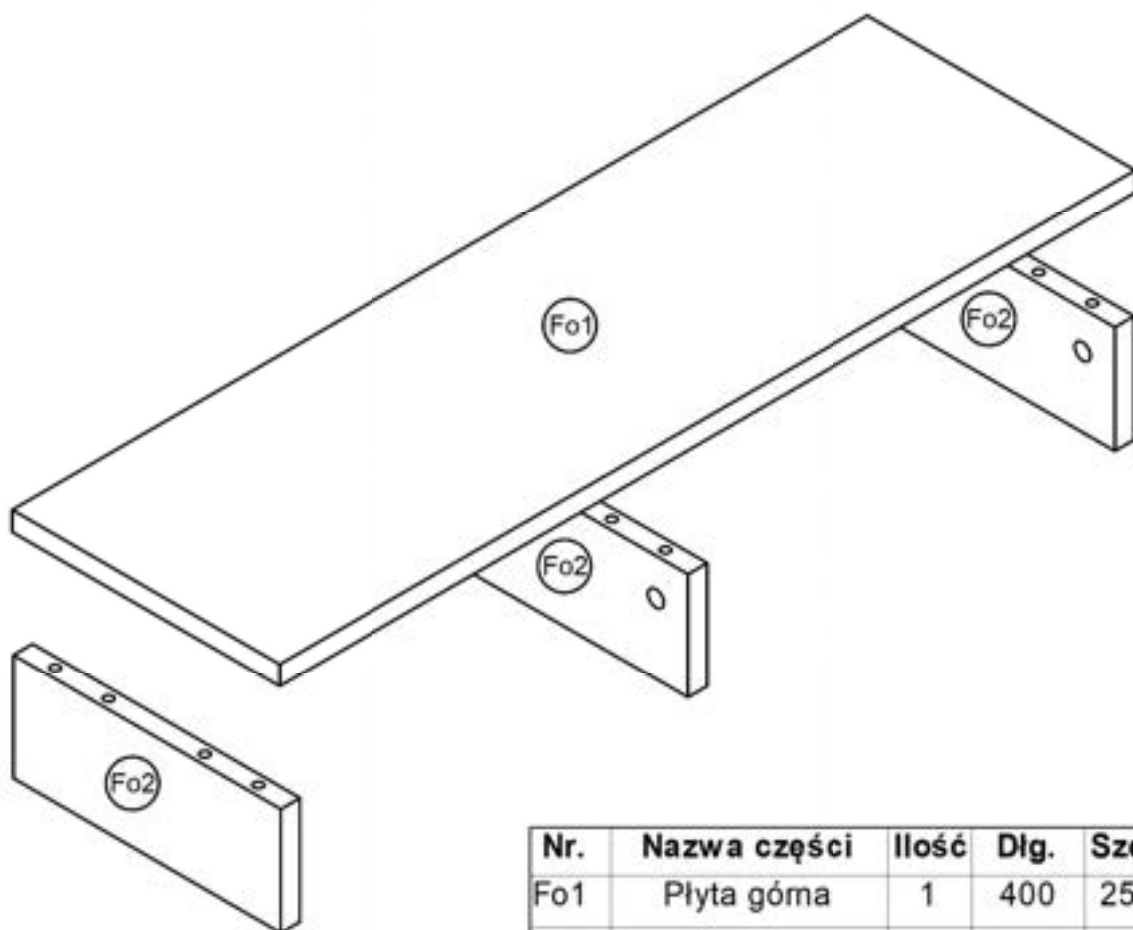
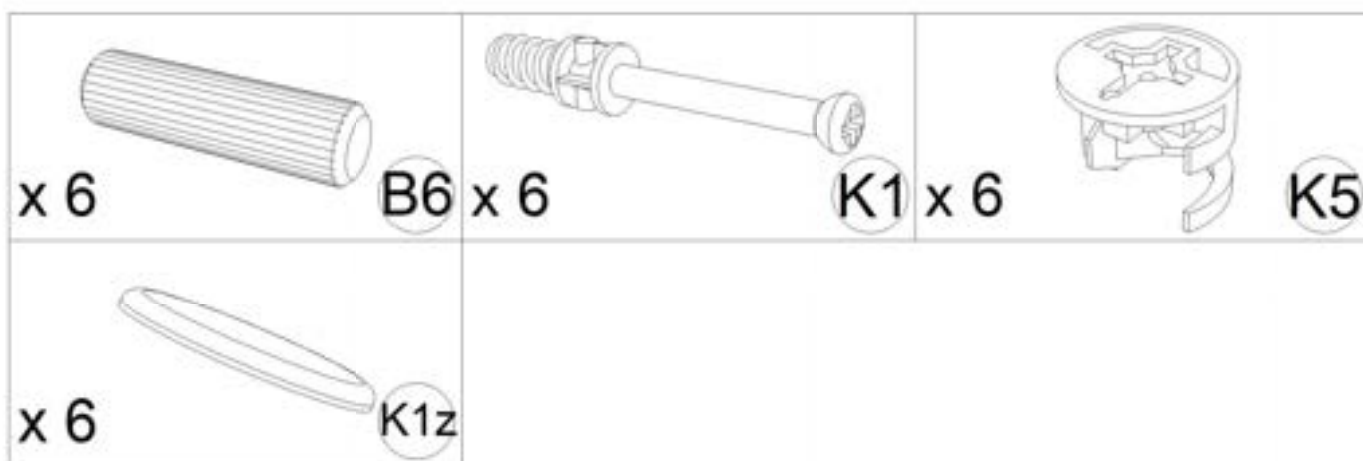


Podstawka pod monitor - Instrukcja Monta żu



| Nr. | Nazwa | Opis | Ilość |
|-----|-----------------------|------|-------|
| 1 | Kolek drewniany 8x36 | B6 | 6 |
| 2 | Trzpień mimośrodowy | K1 | 4 |
| 3 | Mimośród Ø15x12 | K5 | 6 |
| 4 | Zaślepka mimośrodu Ø2 | K1z | 6 |



| Nr. | Nazwa części | Ilość | Dłg. | Szer. | Gb. |
|-----|--------------|-------|------|-------|-----|
| Fo1 | Płyta górn | 1 | 400 | 250 | 18 |
| Fo2 | Płyta boczna | 3 | 250 | 100 | 18 |

