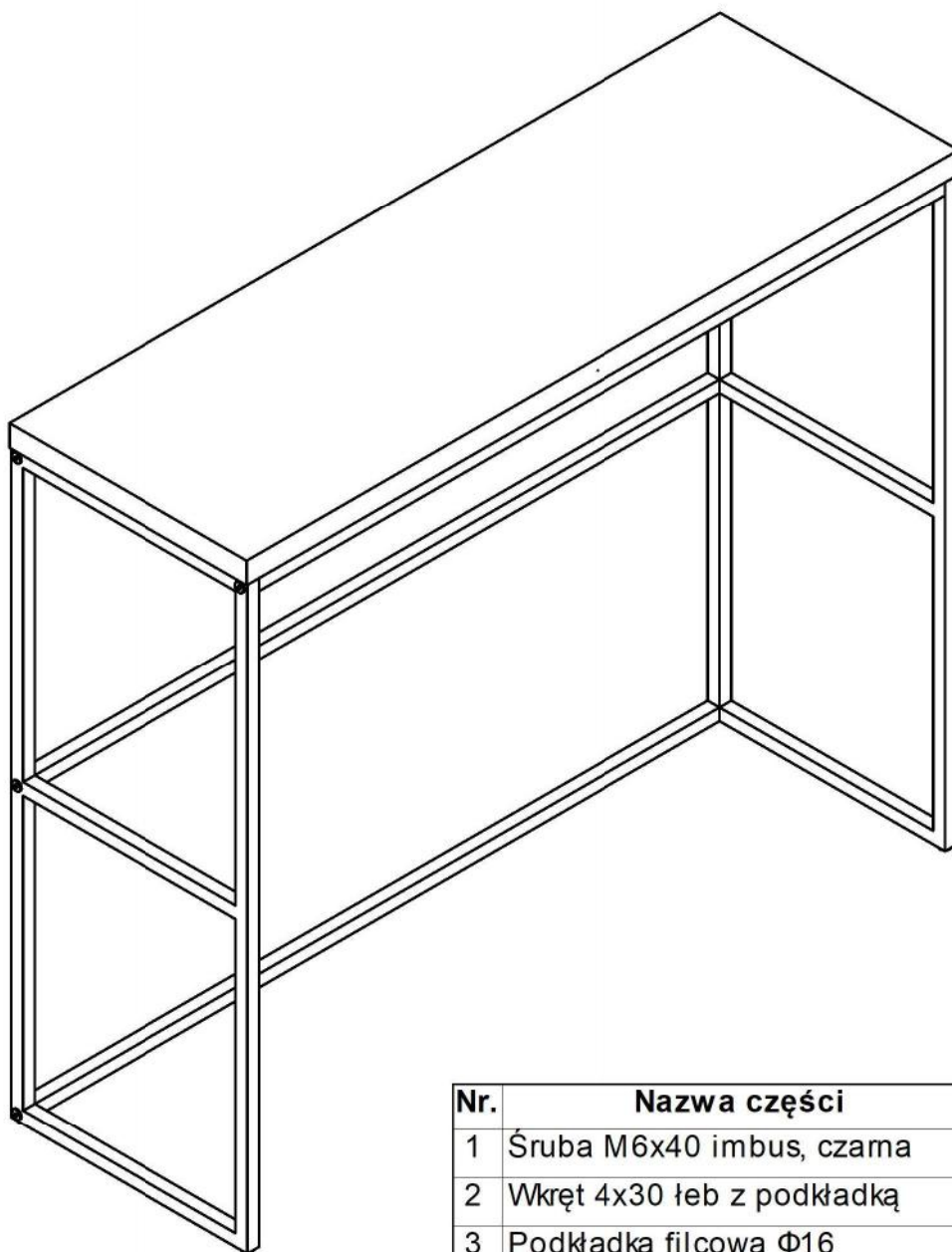
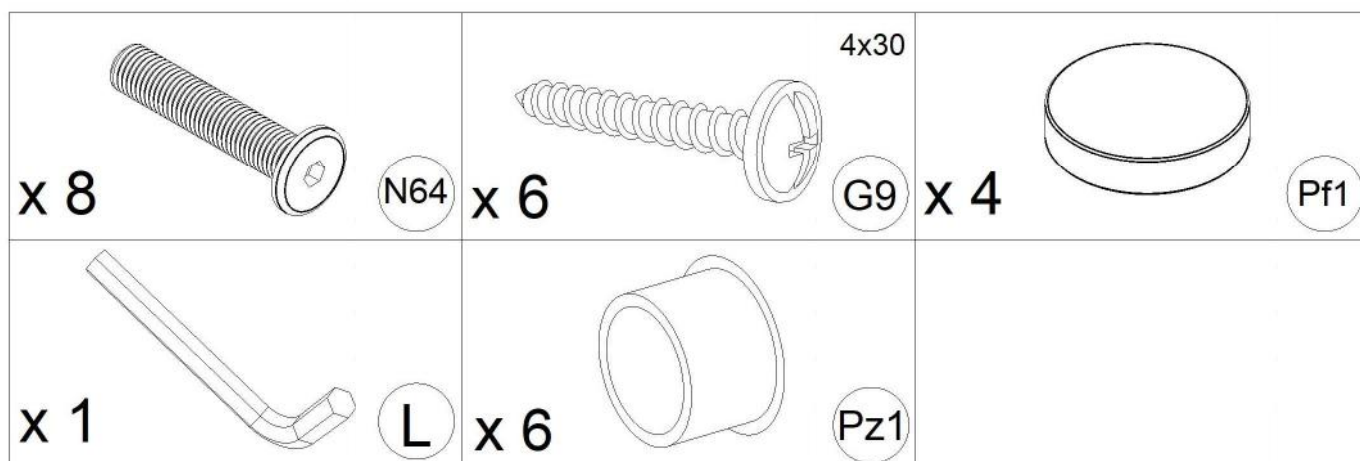
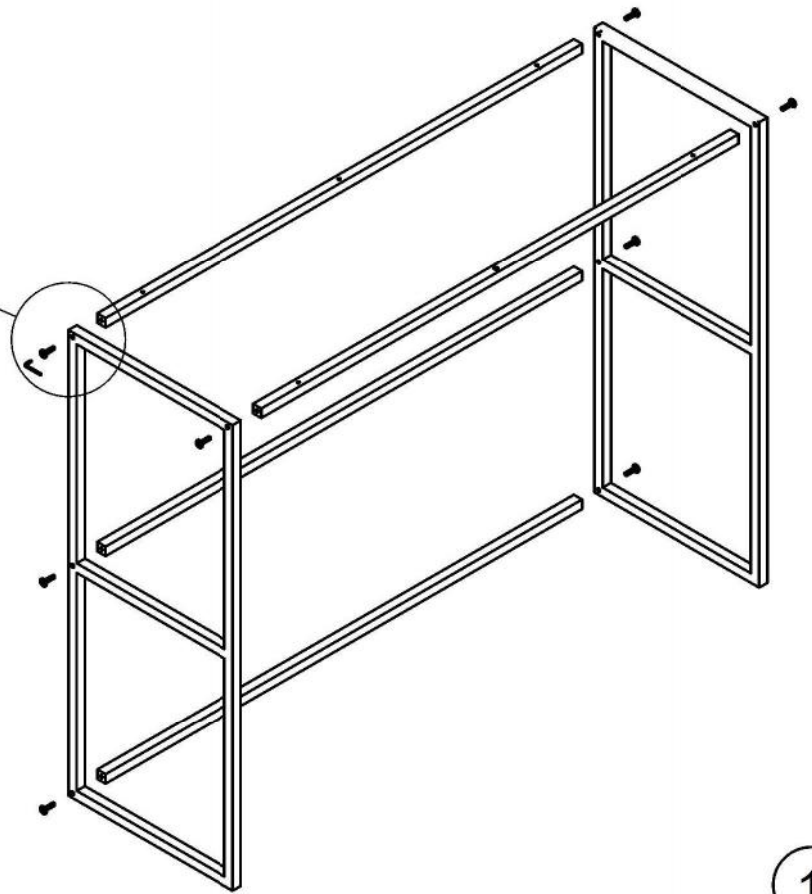
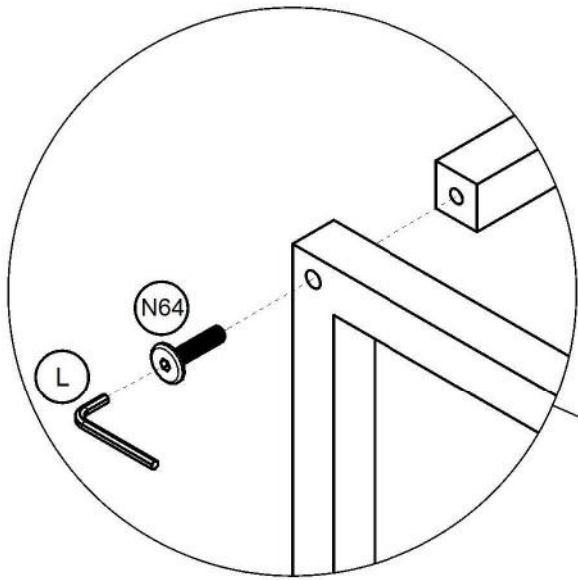


Stolik barowy - Instrukcja Monta żu

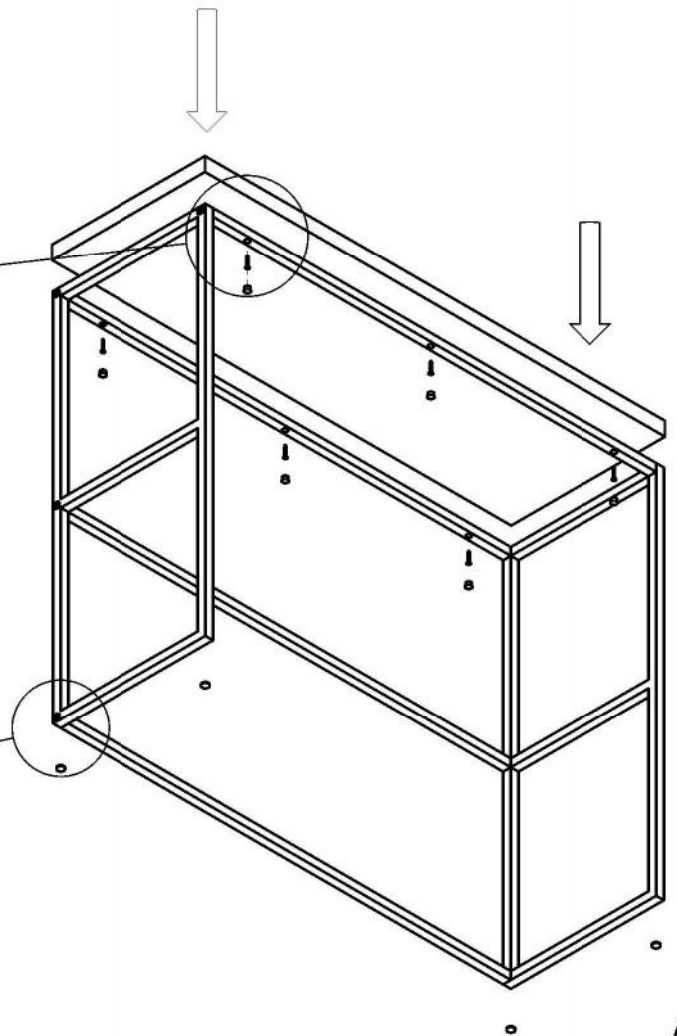
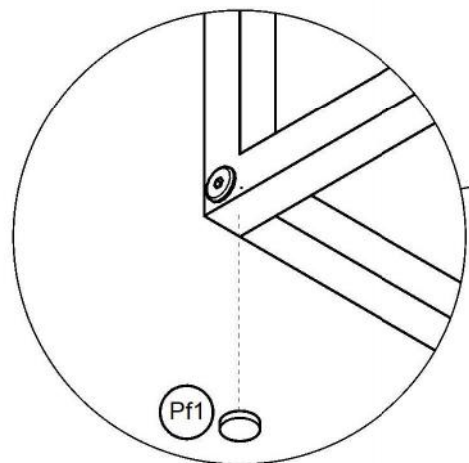
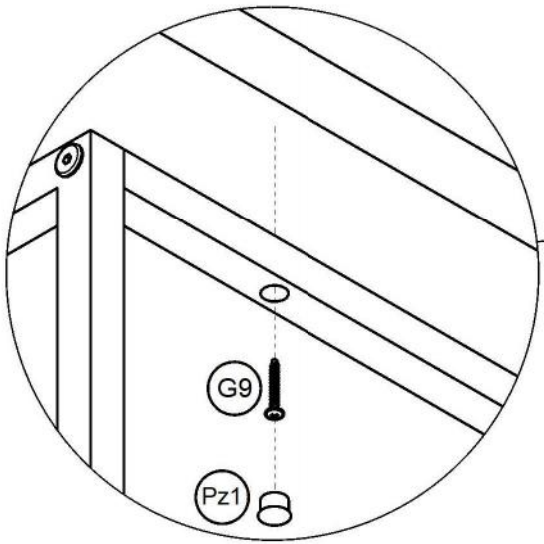


Nr.	Nazwa części	Opis	Ilość
1	Śruba M6x40 imbus, czarna	N64	8
2	Wkręt 4x30 łeb z podkładką	G9	6
3	Podkładka filcowa $\Phi 16$	Pf1	4
4	Klucz imbus 4mm	L	1
5	Zaślepka Kołpakowa $\Phi 12$	Pz1	6





1



2