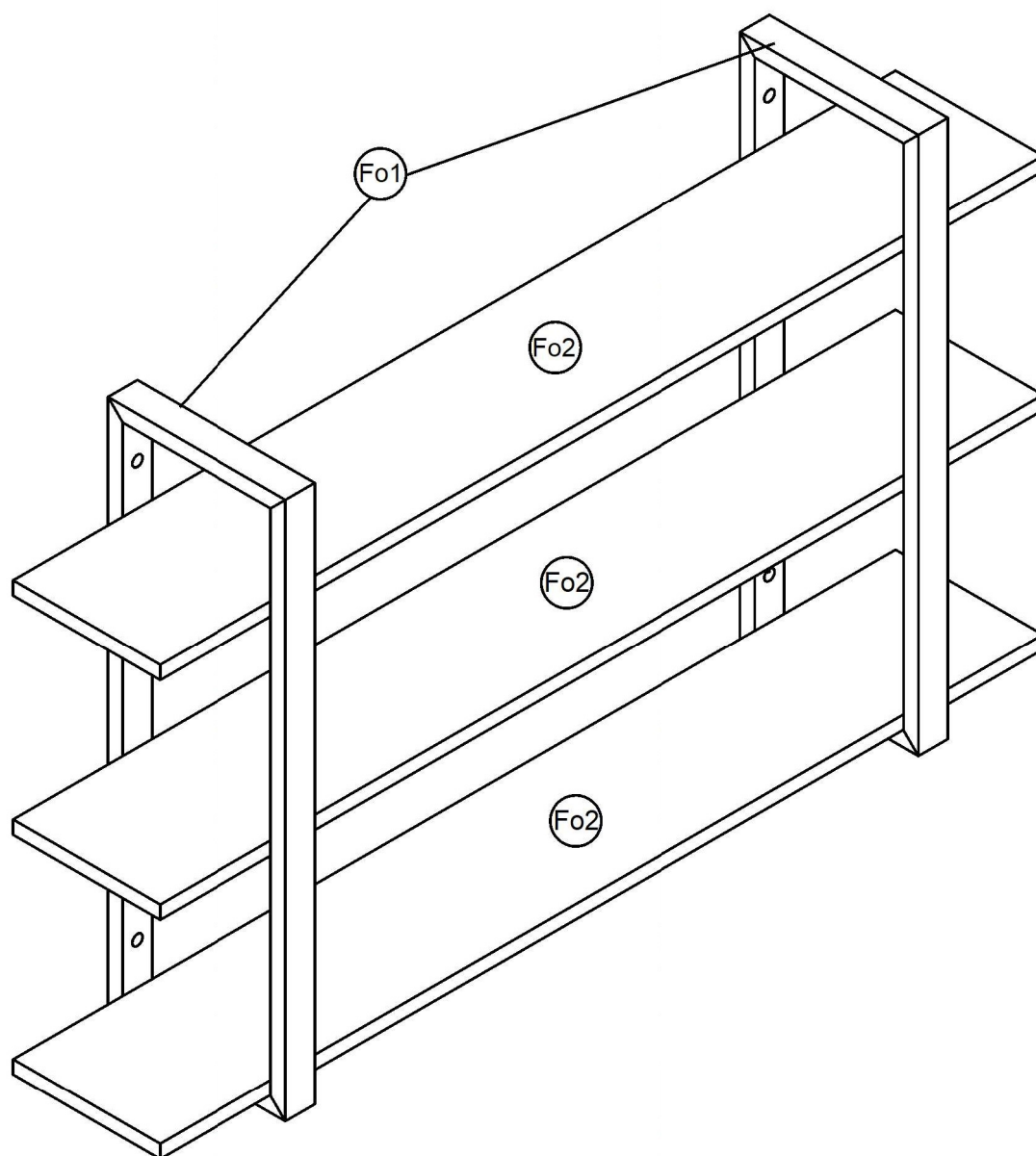


Półka metalowa - instrukcja montażu



Nr.	Nazwa części	Ilość	Dłg.	Szer	Gb.
Fo1	Rama	2			
Fo2	Półka	3	1200	198	18

Nr.	Nazwa	Opis	Ilość
1	Wkręt łeb z podkładką	G7	12
2	Wkręt z dyblem 5x40 / 8x40	R4	4
3	Zaślepka kołpakowa	Pz1	8

