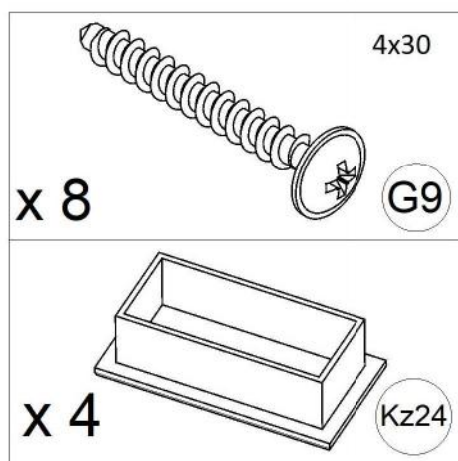
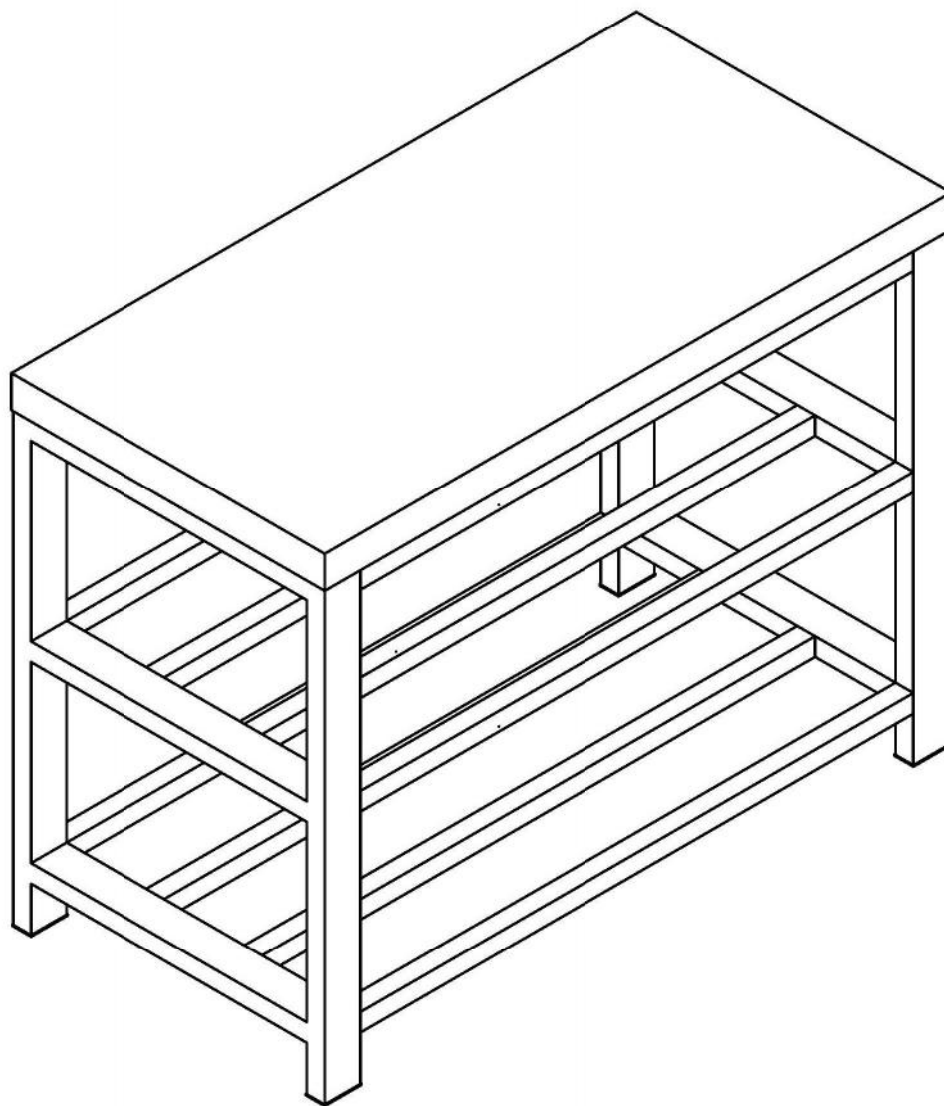


Stojak metalowy na buty - Instrukcja Monta zu



Nr.	Nazwa	Opis	Ilość
1	Wkręt 4x30 łeb z podkładką	G7	8
2	Zaślepka profilu 40x20	Kz24	4

