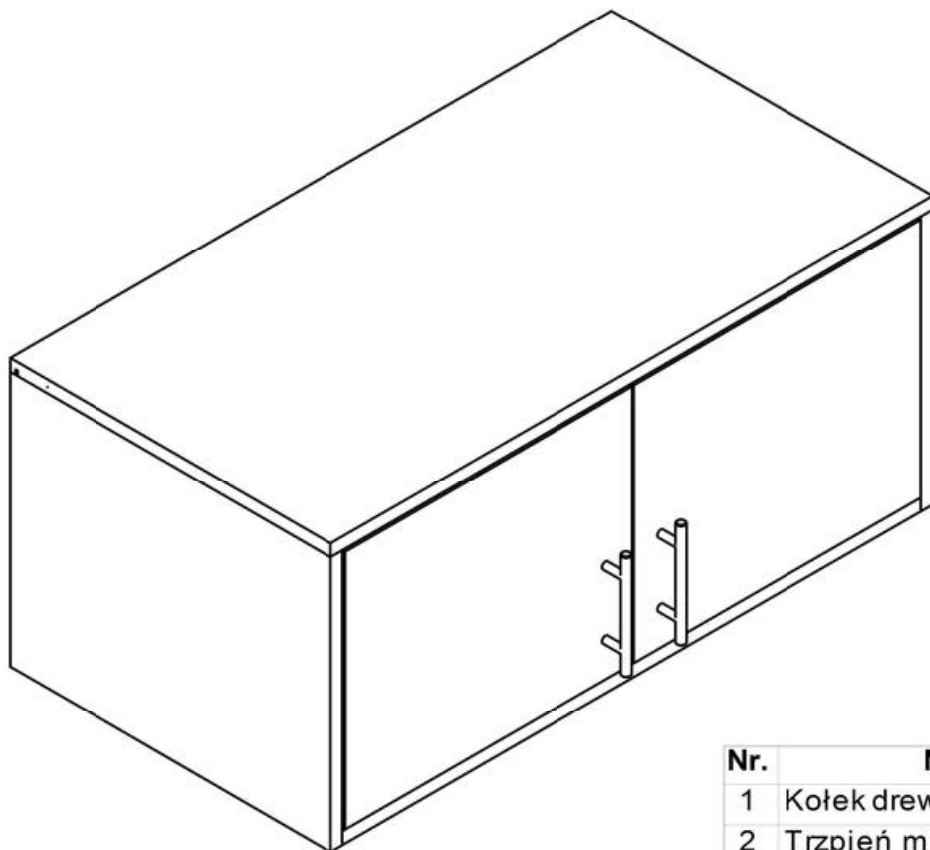
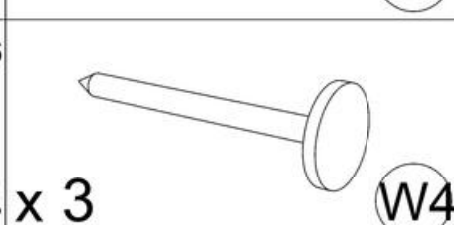
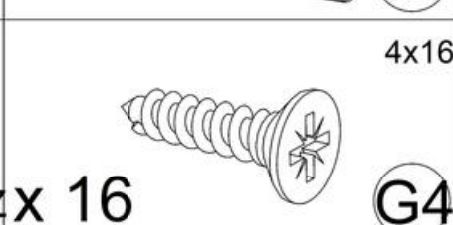
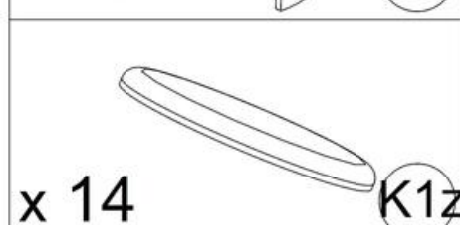
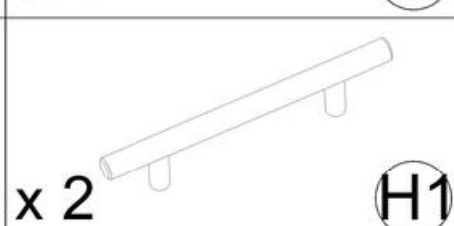
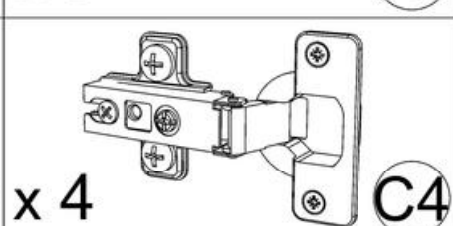
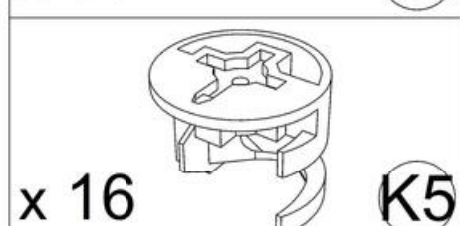
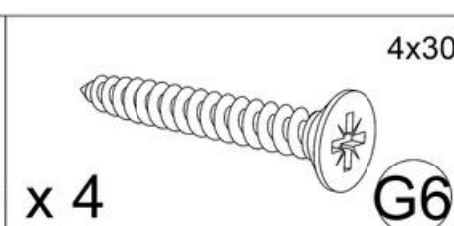
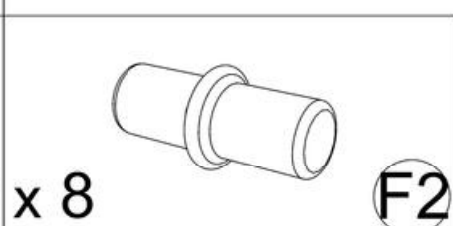
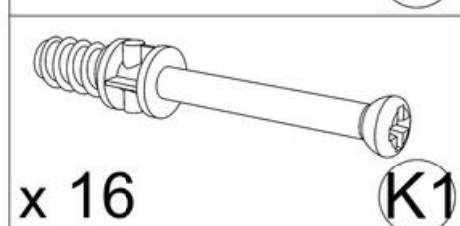
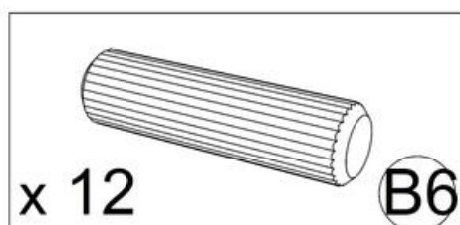
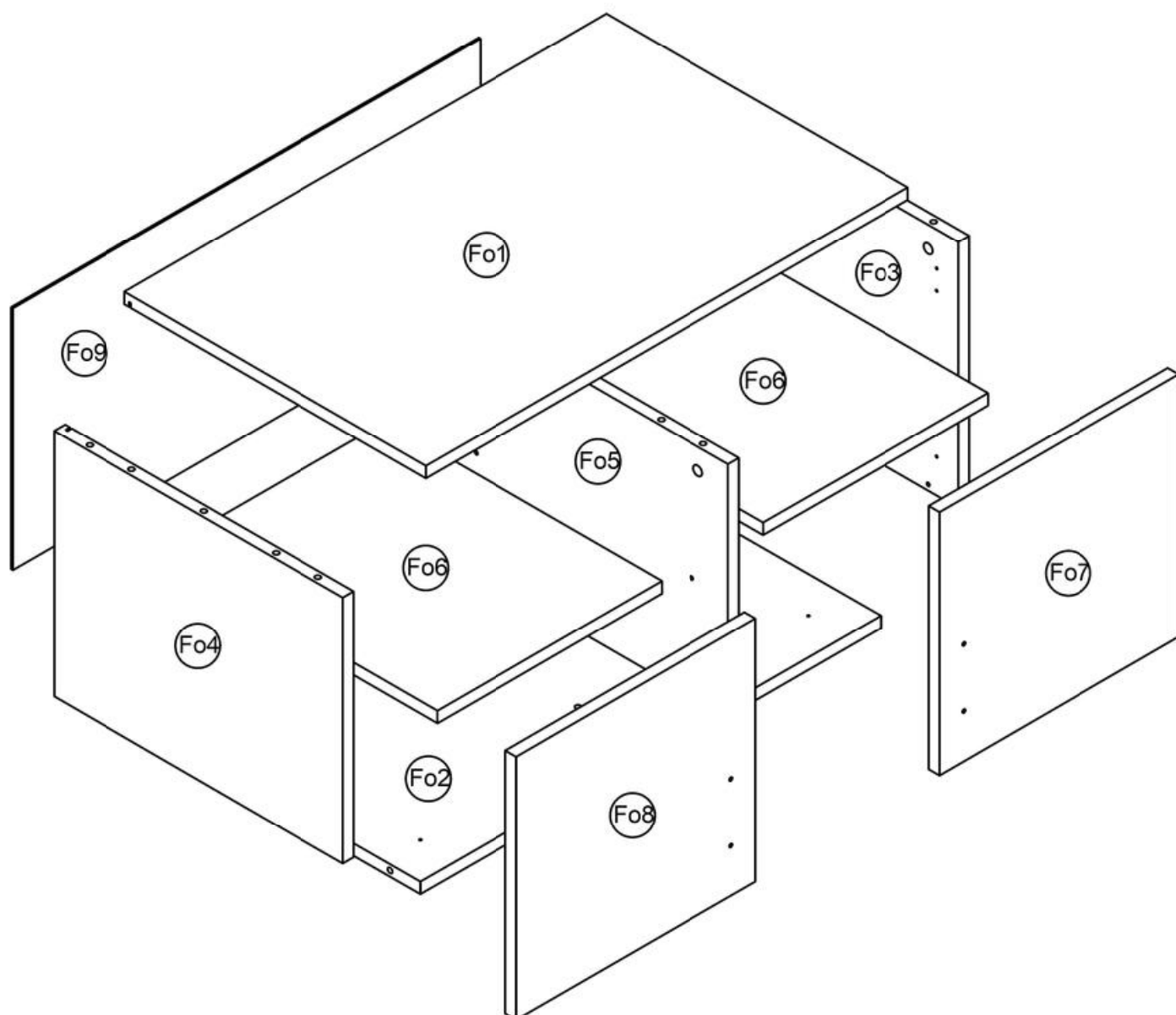


Nadstawka do szafy podwójnej 90x50 (Kamil) - Instrukcja Monta żu

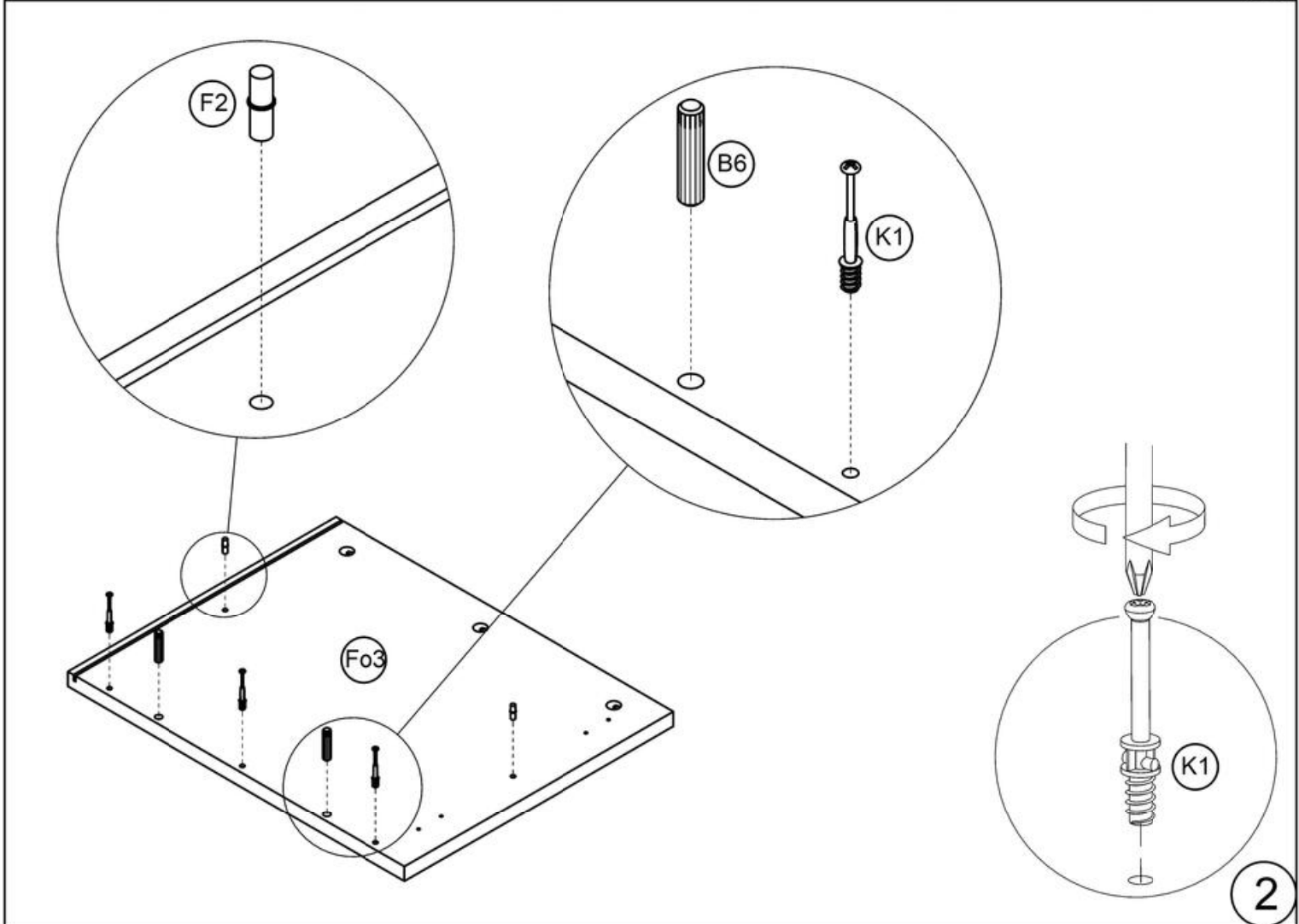
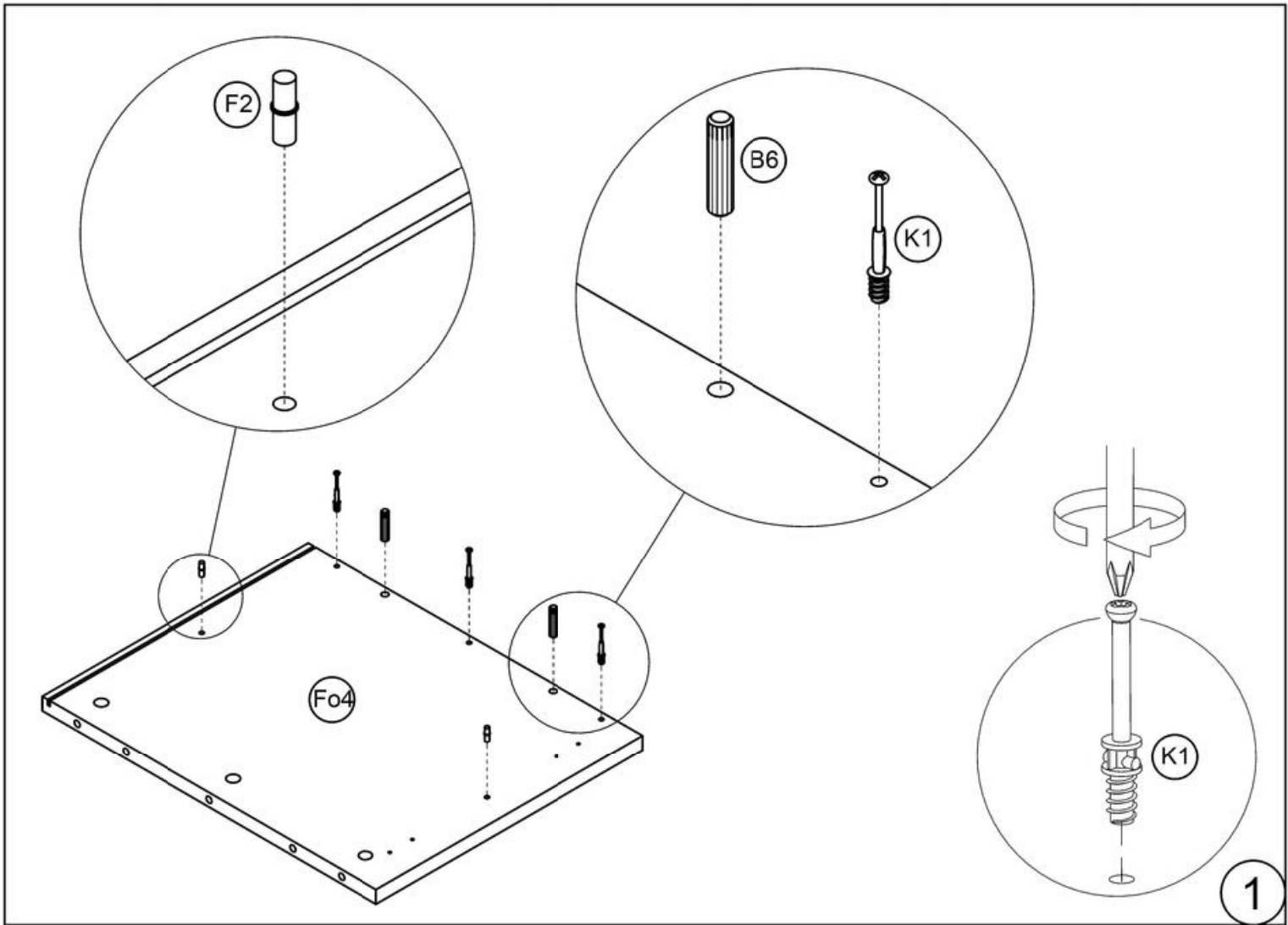


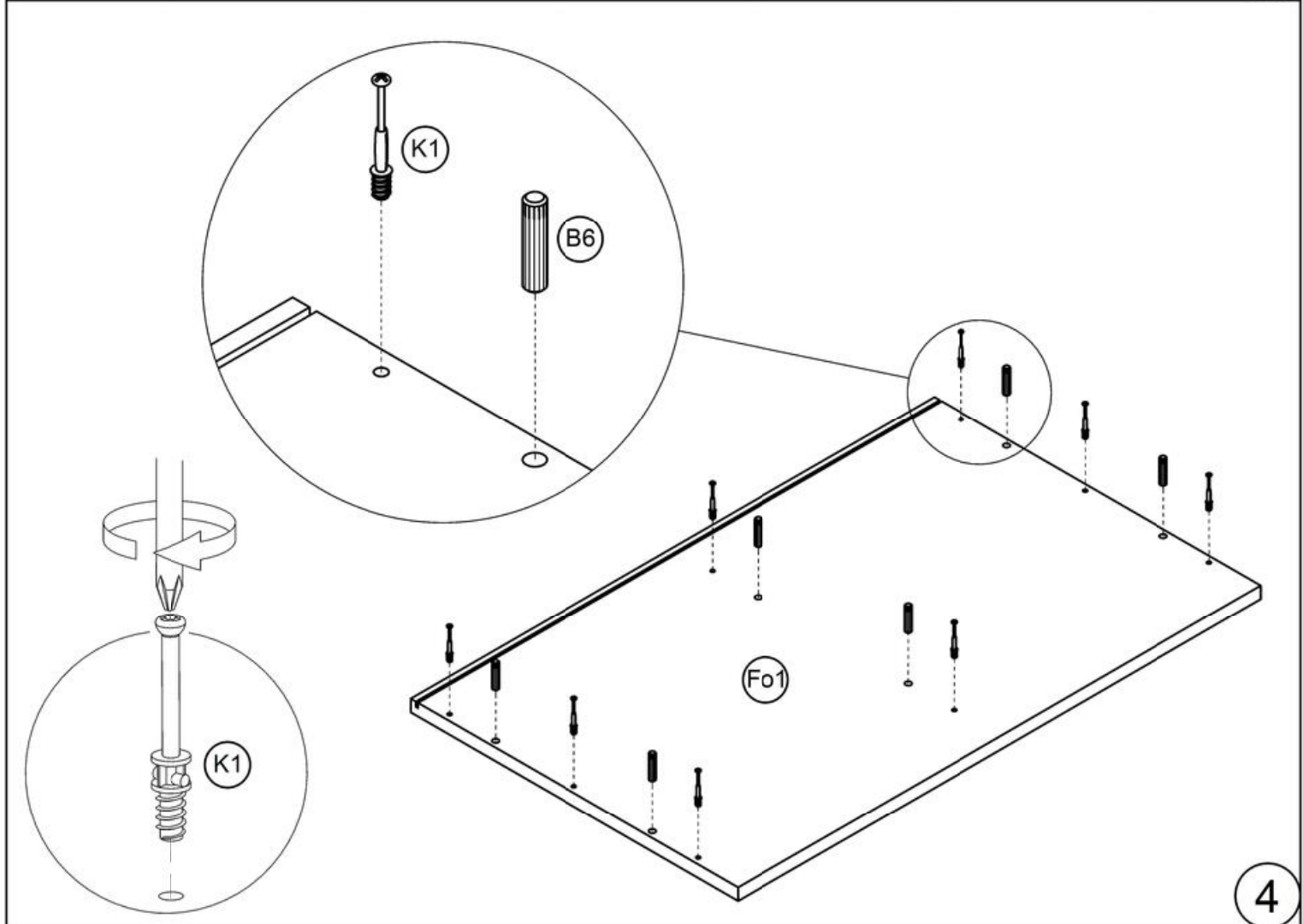
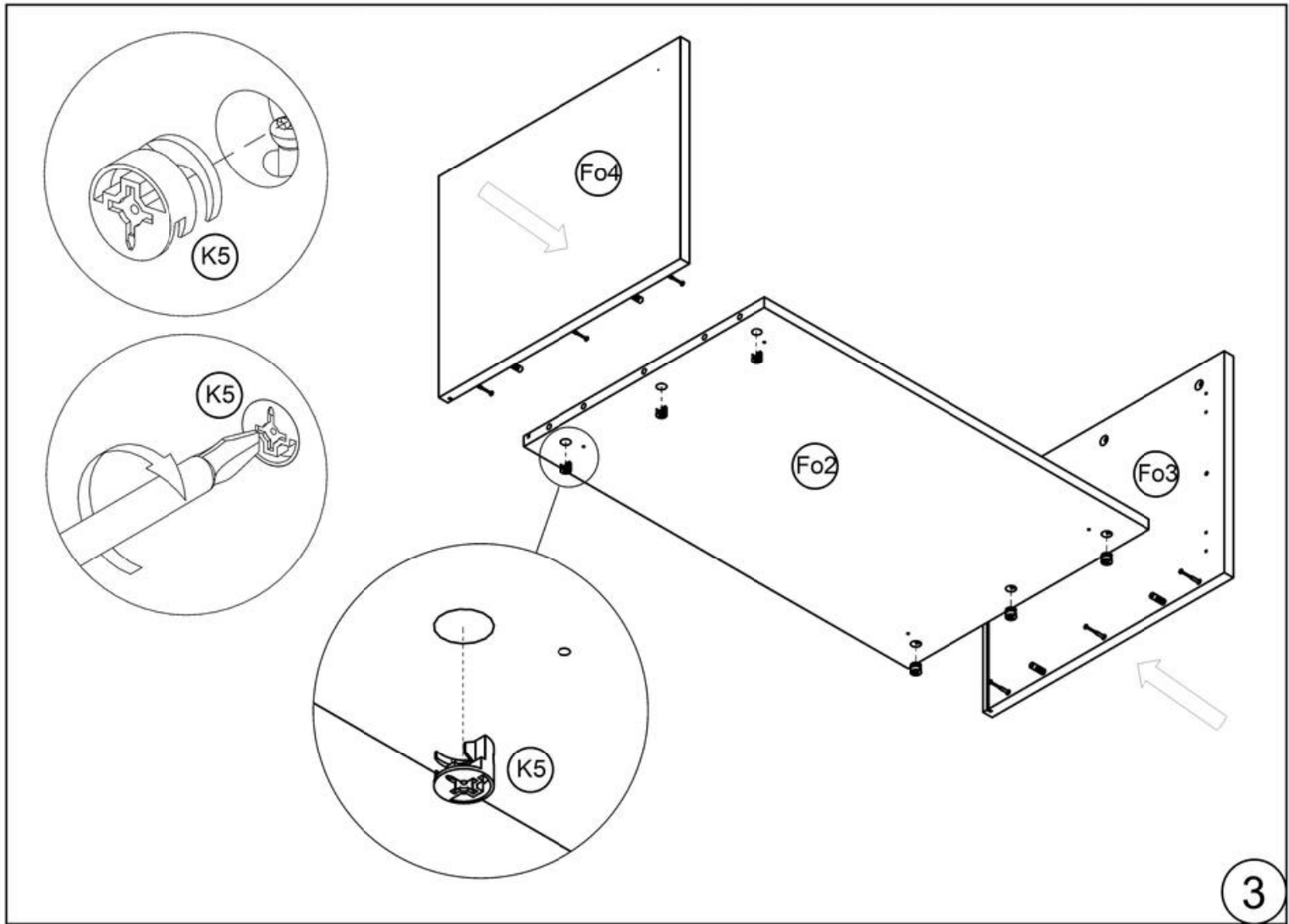
Nr.	Nazwa	Opis	Ilość
1	Kołek drewniany 8x36	B6	12
2	Trzpień mimośrodowy	K1	16
3	Mimośród Ø15x12	K5	16
4	Zaślepka mimośrodu Ø20	K1z	14
5	Podpórka półki Ø5	F2	8
6	Zawias wpuszczany	C4	4
7	Wkręt 4x16 łeb stożkowy	G4	16
8	Wkręt 4x30 łeb stożkowy	G6	4
9	Uchwyt 96mm	H1	2
10	Gwóźdź papiakowy	W4	3

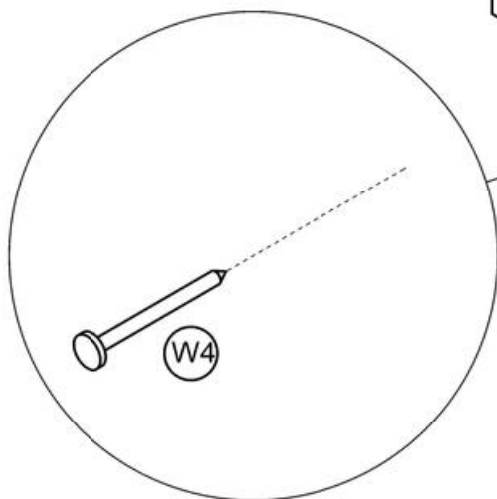
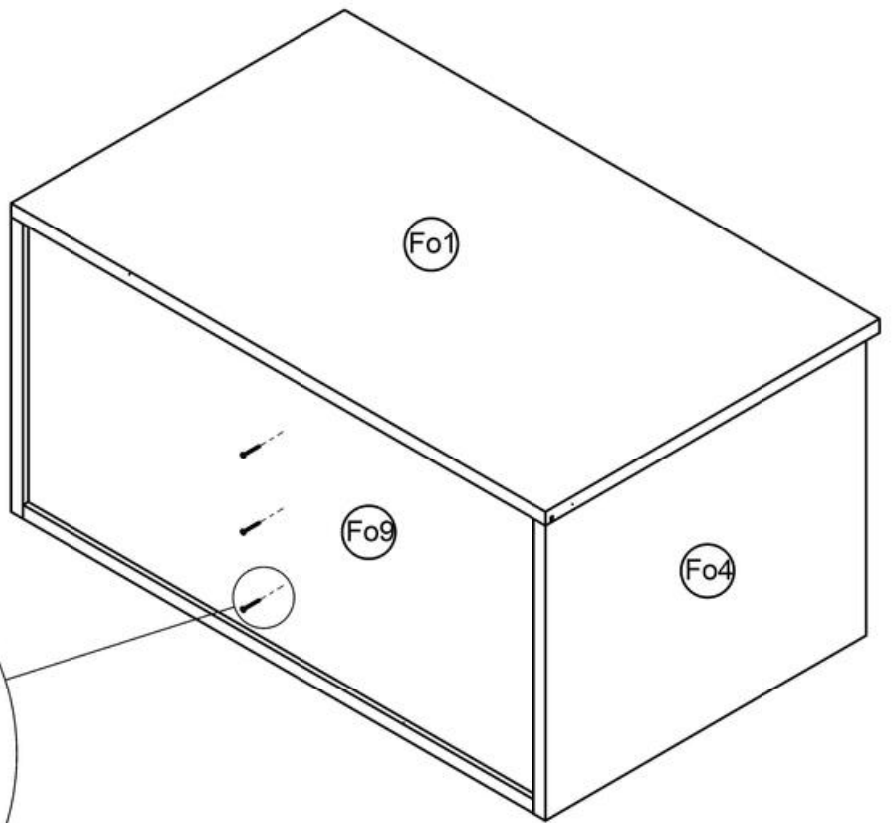
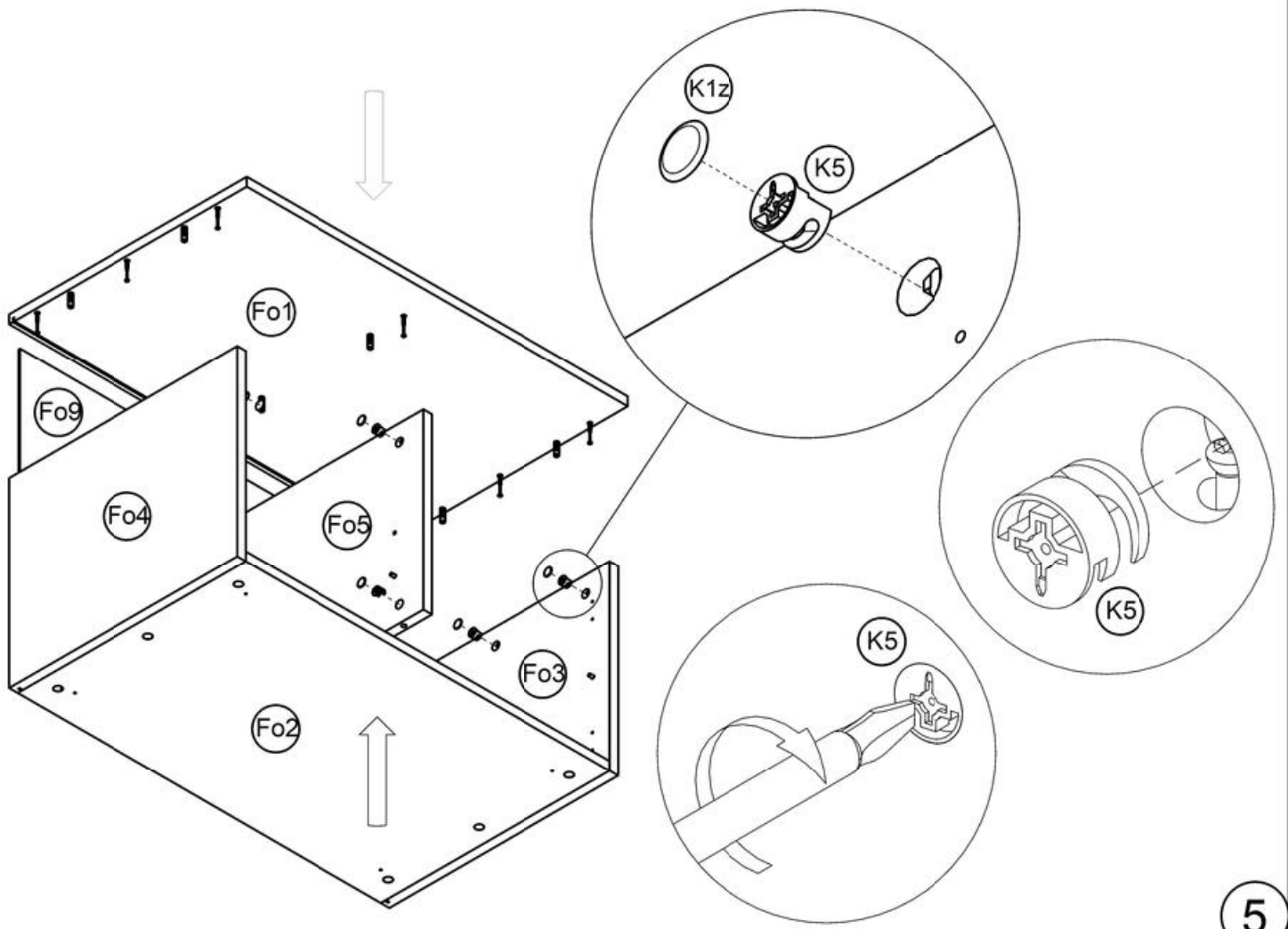


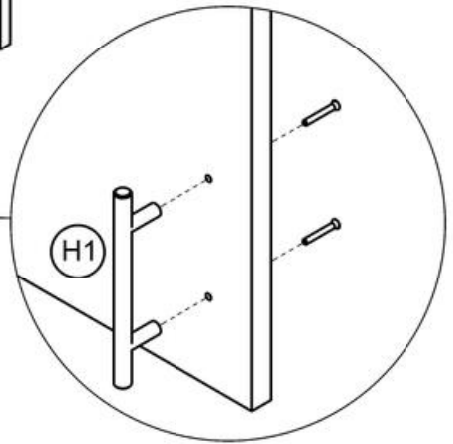
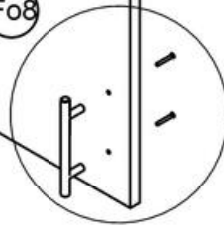
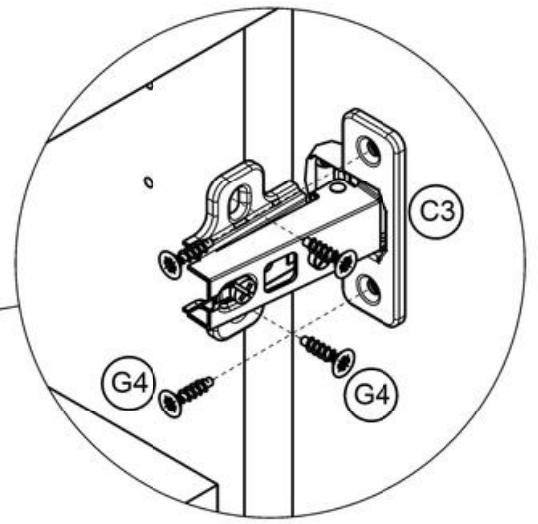
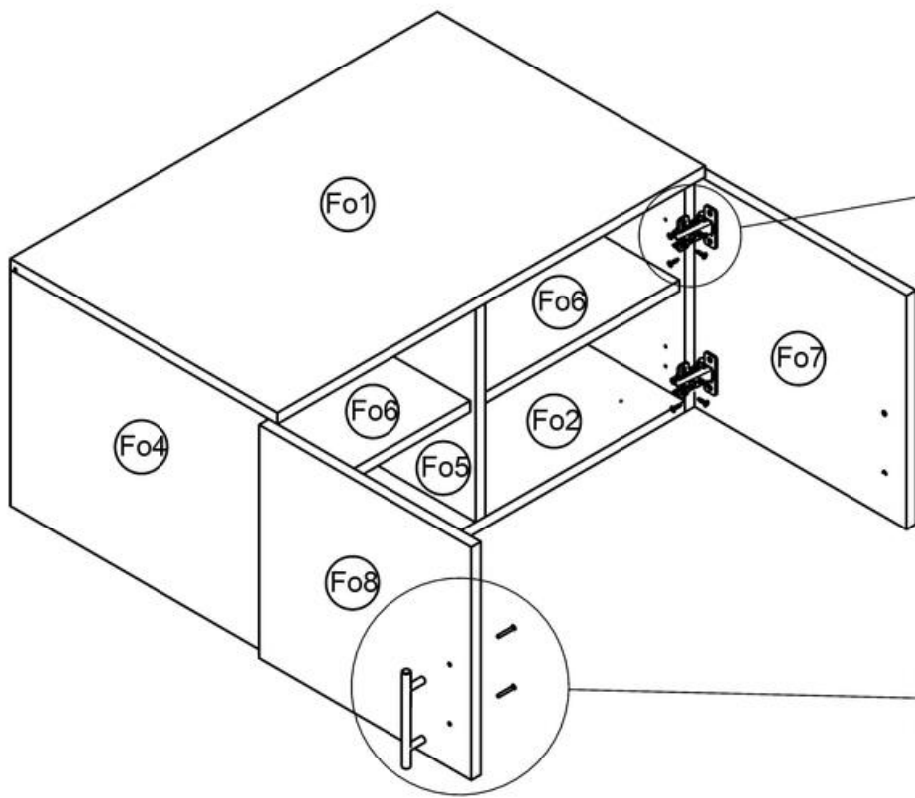


Nr.	Nazwa części	Ilość	Dłg.	Szer.	Gb.
Fo1	Wieniec górny	1	900	480	18
Fo2	Wieniec dolny	1	864	480	18
Fo3	Bok prawy	1	382	480	18
Fo4	Bok lewy	1	382	480	18
Fo5	Podział pionowy	1	364	451	18
Fo6	Półka luz	2	423	451	18
Fo7	Front prawy	1	429	360	18
Fo8	Front lewy	1	429	360	18
Fo9	Plecy	1	874	376	3

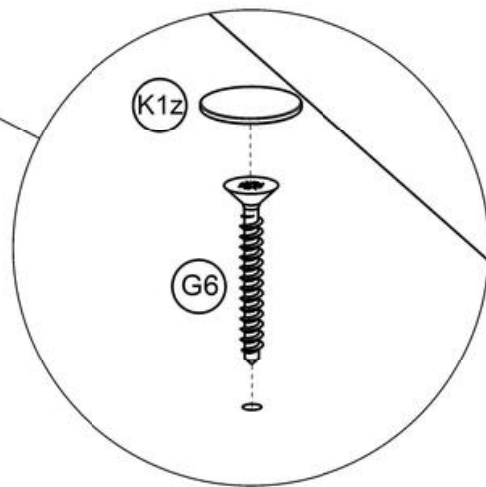
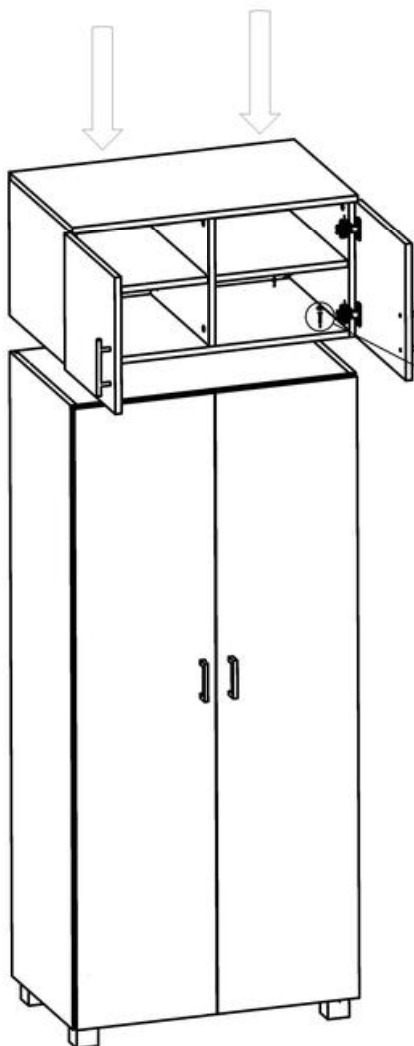








7



8