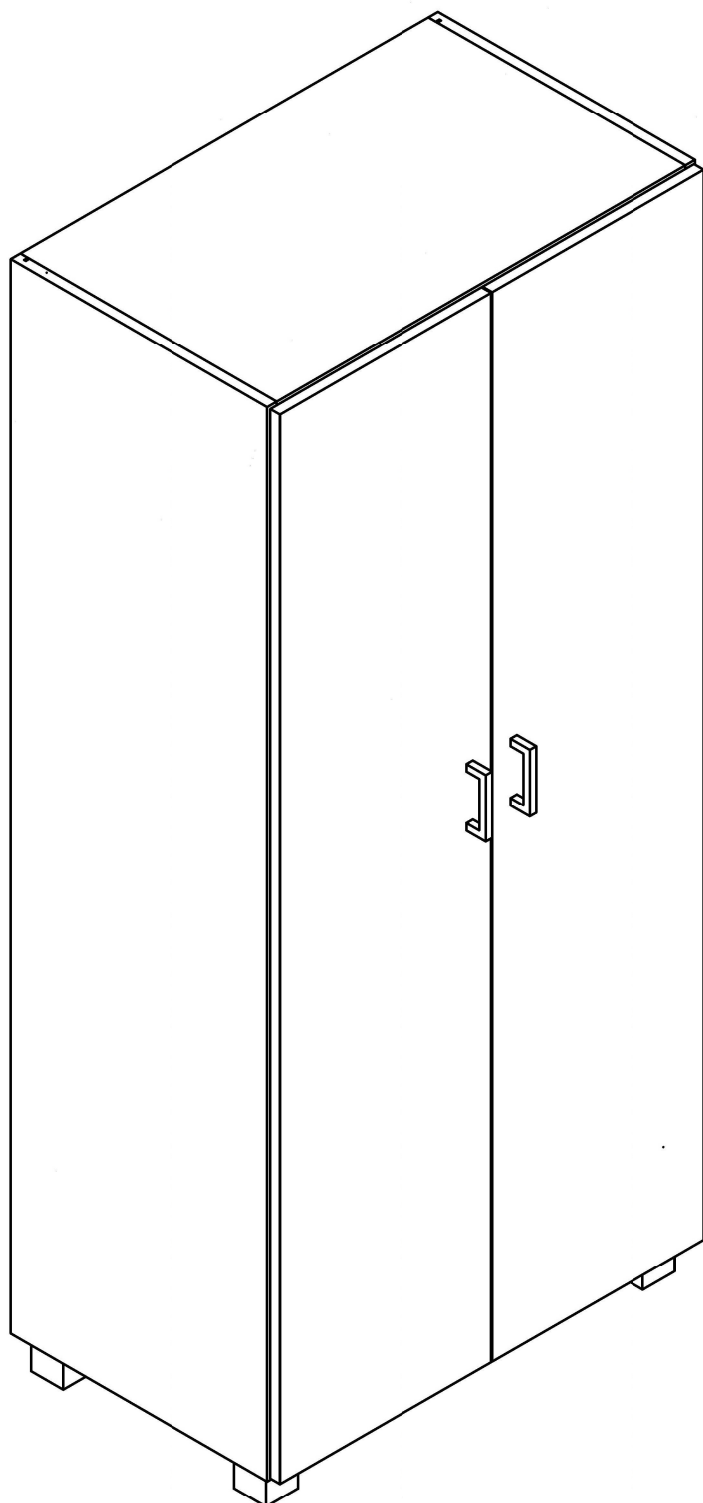
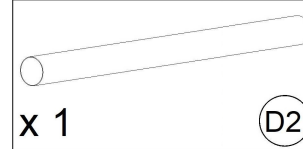
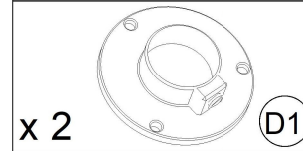
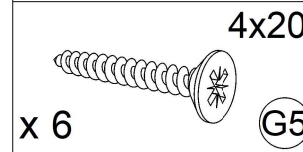
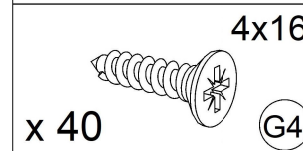
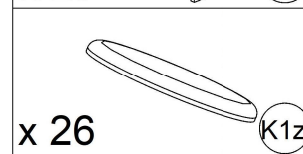
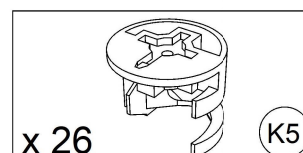
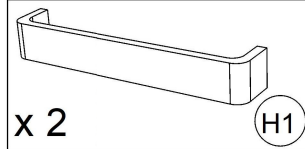
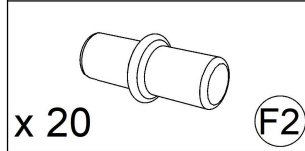
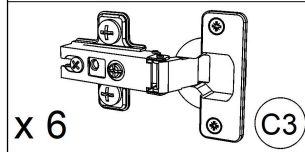
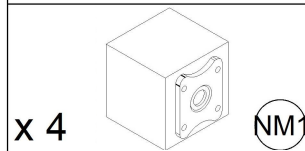
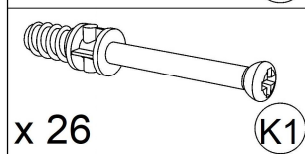
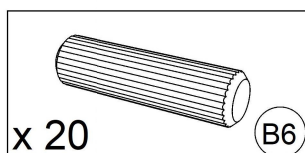


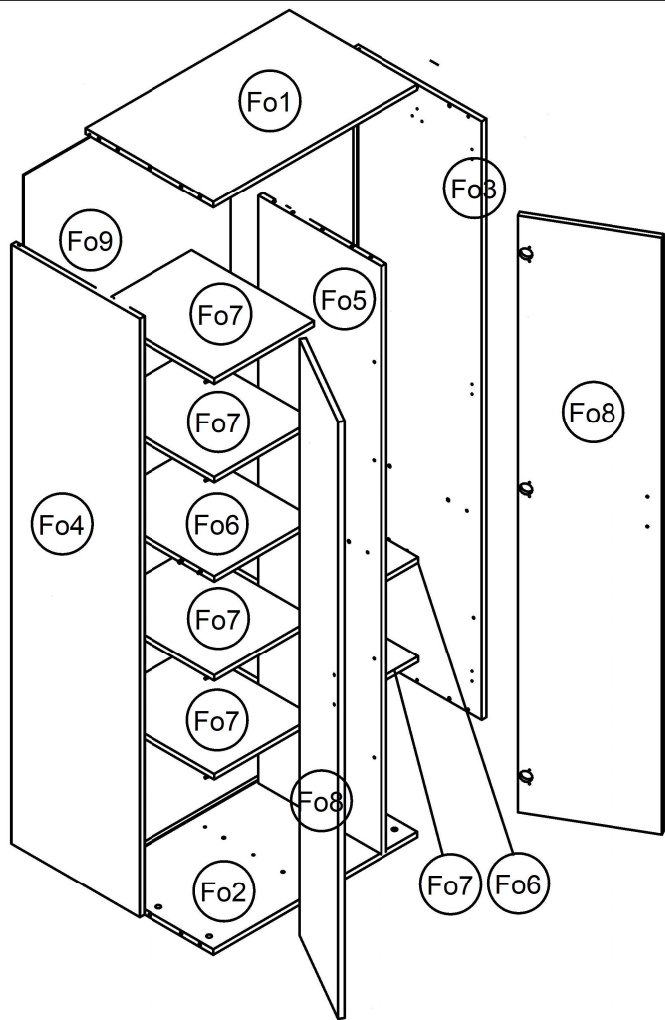
Instrukcja Montażu

Szafa 2D 200/50 5p_d2p

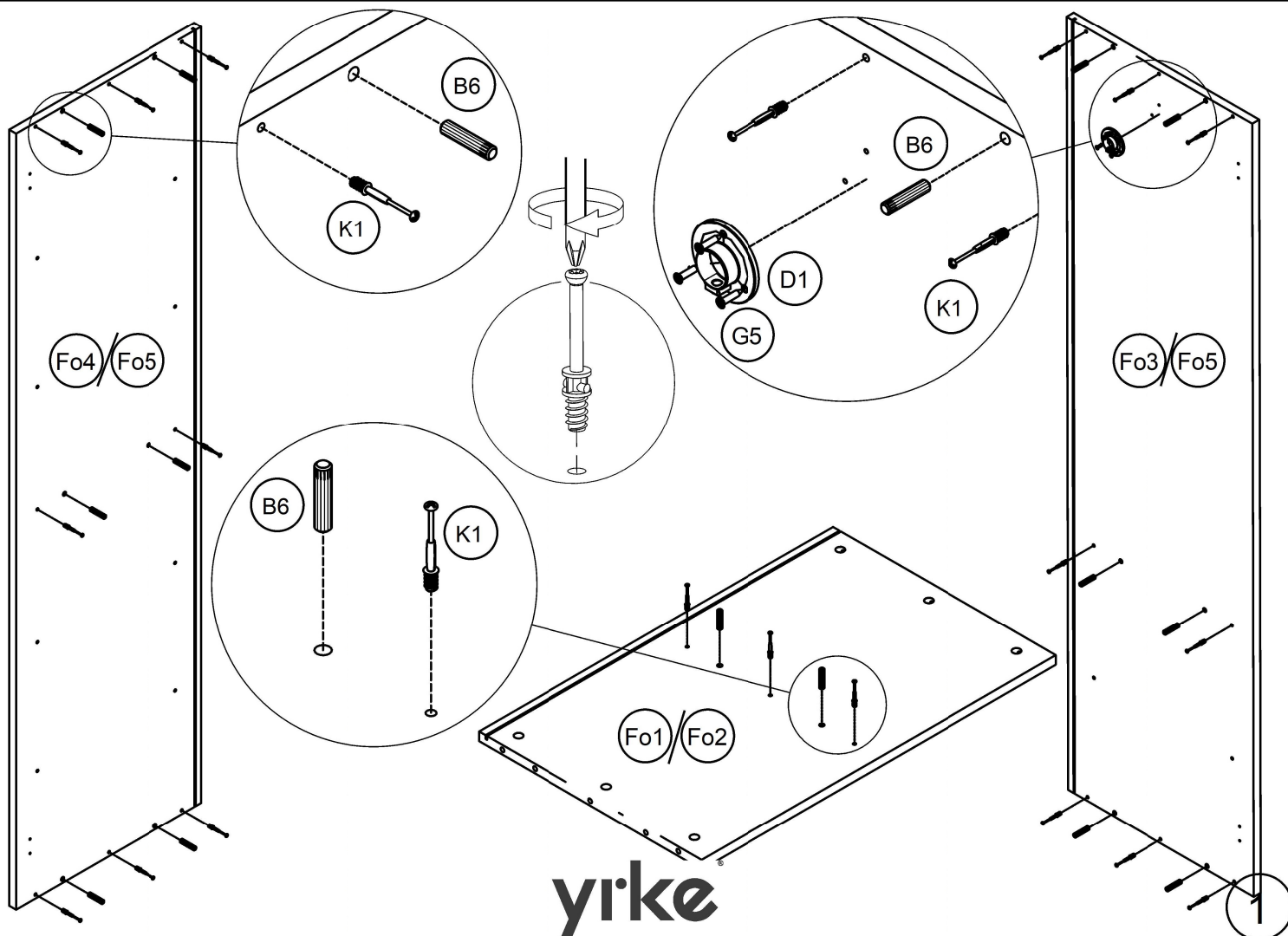


| Nr. | Nazwa | Opis | Ilość |
|-----|-------------------------|------|-------|
| 1 | Kolek drewniany 8x36 | B6 | 20 |
| 2 | Trzpień mimośrodowy | K1 | 26 |
| 3 | Mimośród Ø15x12 | K5 | 26 |
| 4 | Zaślepka mimośrodu Ø20 | K1z | 26 |
| 5 | Noga meblowa | NM1 | 4 |
| 6 | Zawias prosty | C3 | 6 |
| 7 | Wkręt 4x16 łeb stożkowy | G4 | 40 |
| 8 | Wkręt 4x20 łeb stożkowy | G5 | 6 |
| 9 | Uchwyt meblowy 96 | H1 | 2 |
| 10 | Podpórka kołkowa Ø5 | F2 | 20 |
| 11 | Rozeta 25 [mm] | D1 | 2 |
| 12 | Drażek 25 [mm] | D2 | 1 |

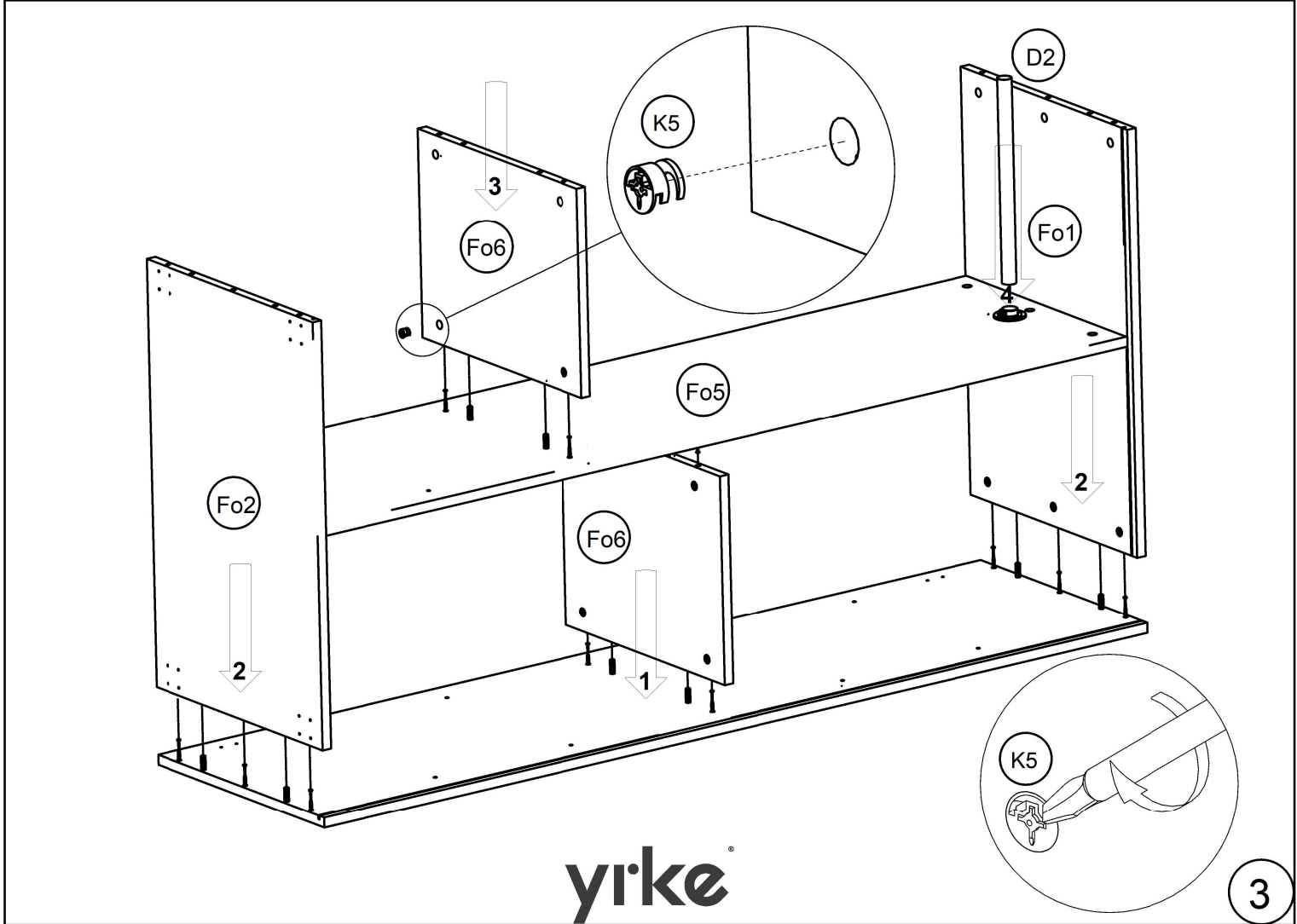
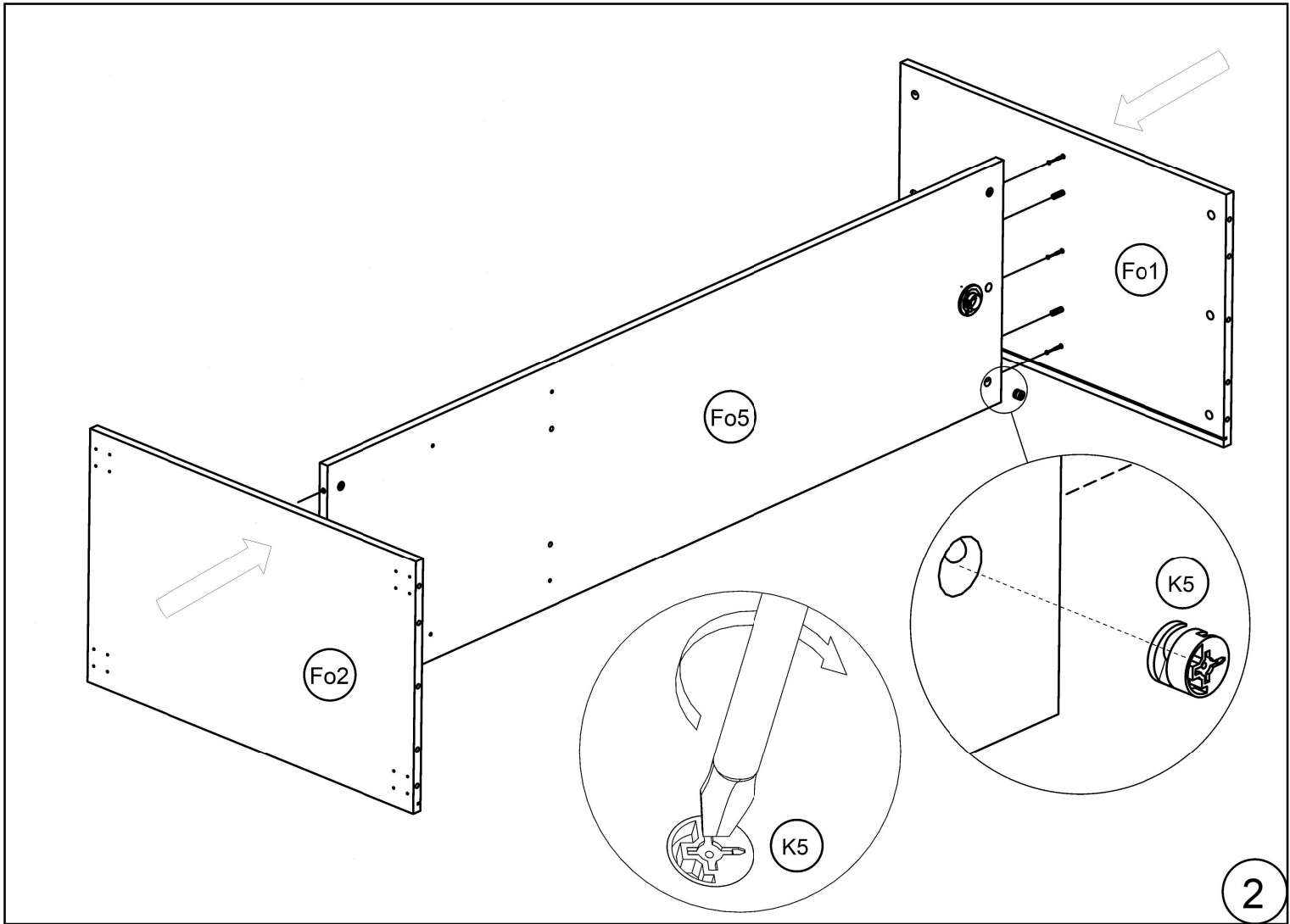




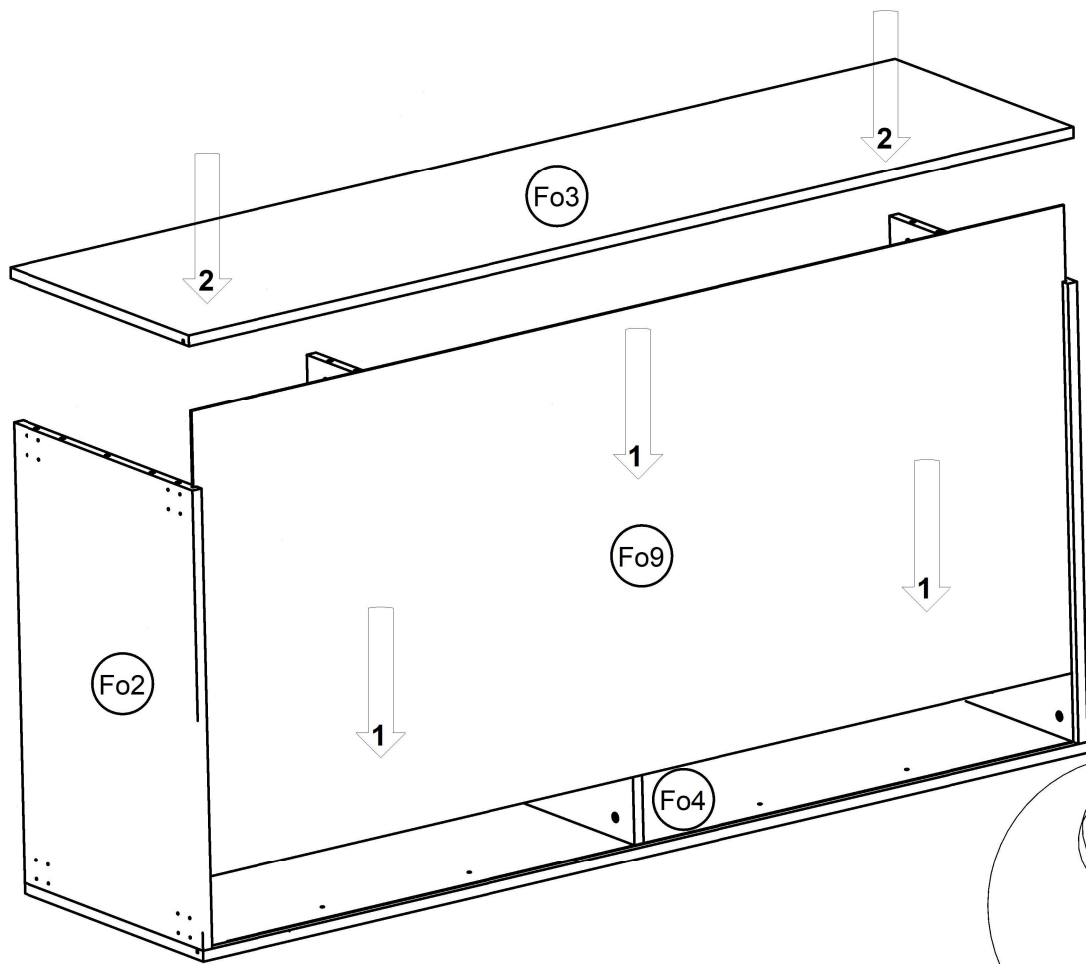
| Nr. | Nazwa części | Ilość | Dłg. | Szer | Gb. |
|-----|-----------------|-------|------|------|-----|
| Fo1 | Wieniec Góra | 1 | 764 | 480 | 18 |
| Fo2 | Wieniec Dół | 1 | 764 | 480 | 18 |
| Fo3 | Bok Prawy | 1 | 1940 | 480 | 18 |
| Fo4 | Bok Lewy | 1 | 1940 | 480 | 18 |
| Fo5 | Podział Pionowy | 1 | 1904 | 461 | 18 |
| Fo6 | Półka Mocowana | 2 | 458 | 373 | 18 |
| Fo7 | Półka Luźna | 5 | 458 | 373 | 18 |
| Fo8 | Front | 2 | 1932 | 395 | 18 |
| Fo9 | Plecy | 2 | 1916 | 387 | 3 |



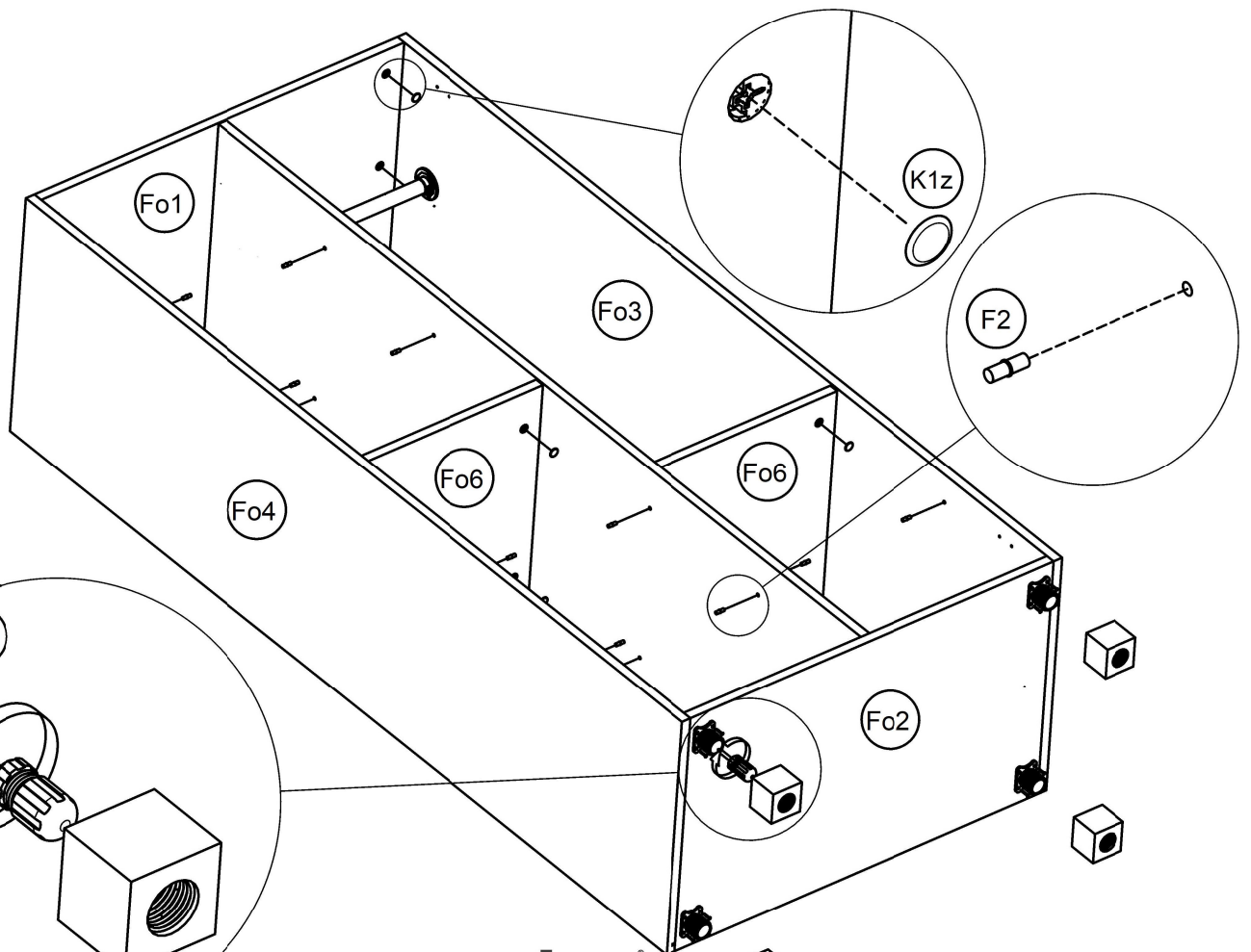
yike



yirke®



4



yike

5

