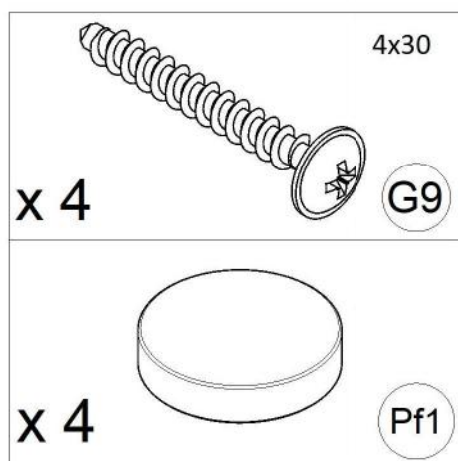
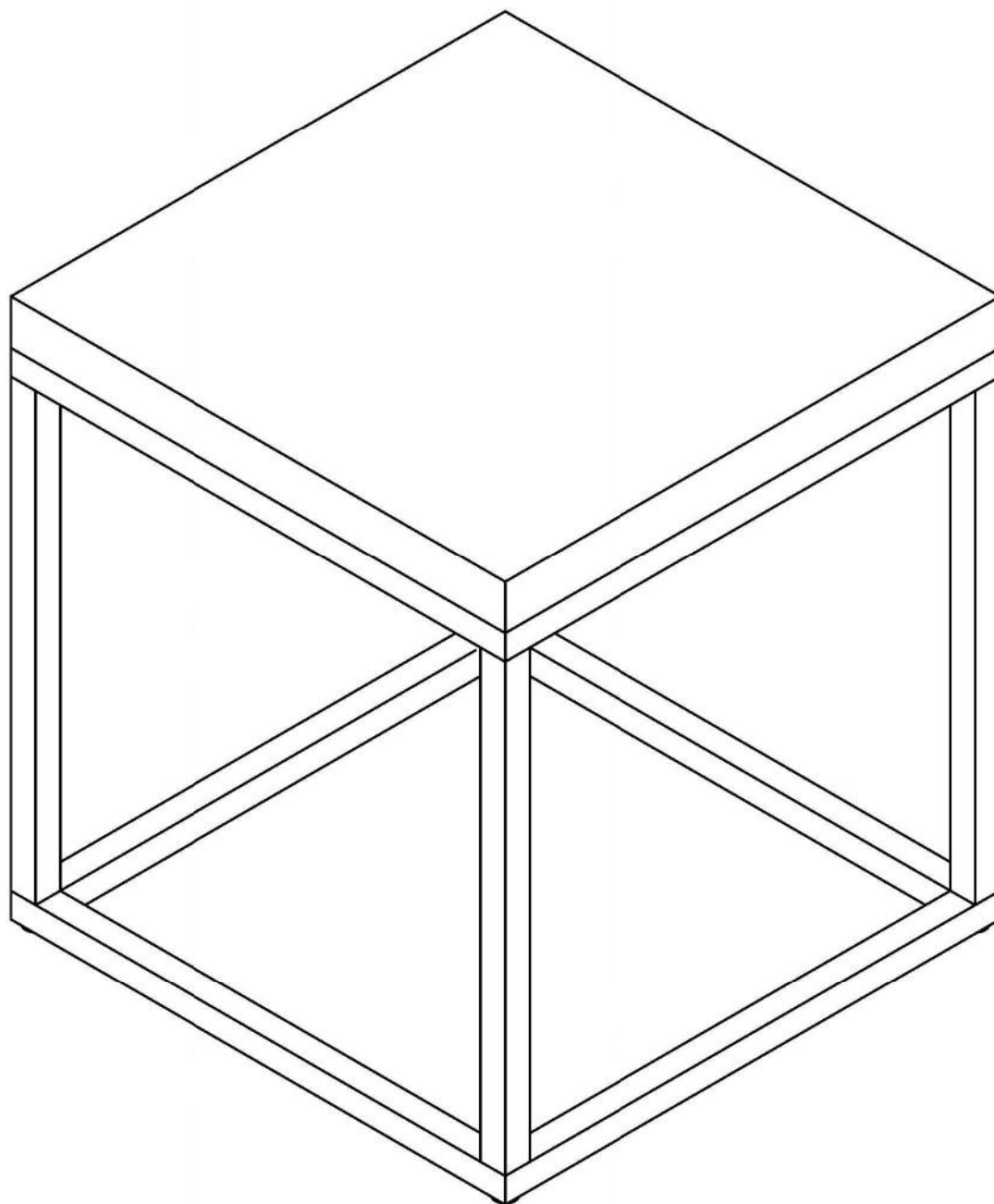


Stolik kawowy loft kostka - Instrukcja Monta żu



| Nr. | Nazwa | Opis | Ilość |
|-----|----------------------------|------|-------|
| 1 | Wkręt 4x30 łeb z podkładką | G9 | 4 |
| 2 | Podkładka filcowa | Pf1 | 4 |

