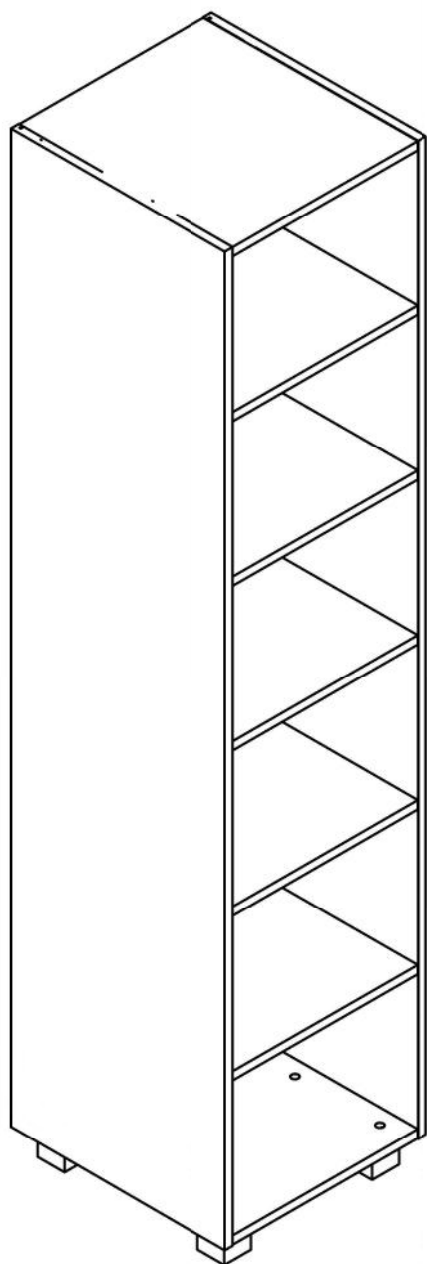
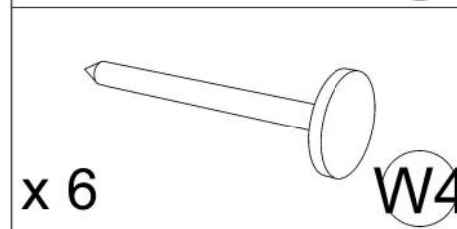
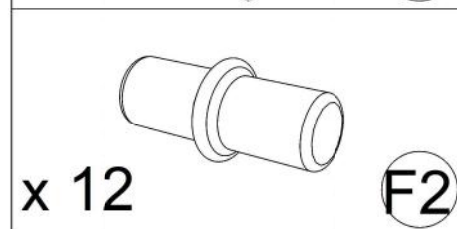
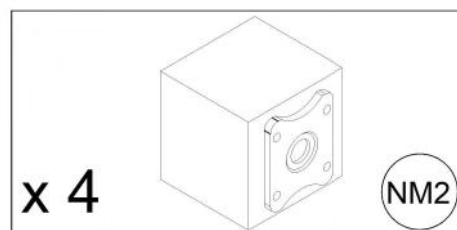
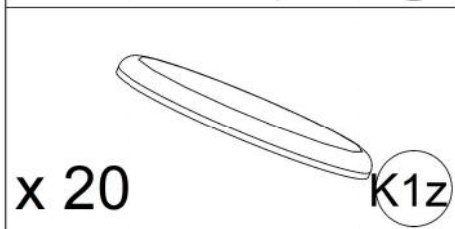
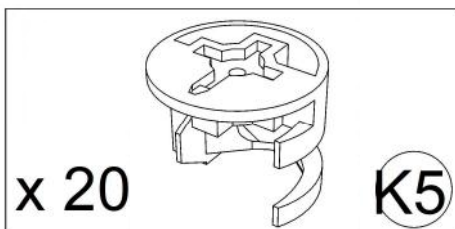
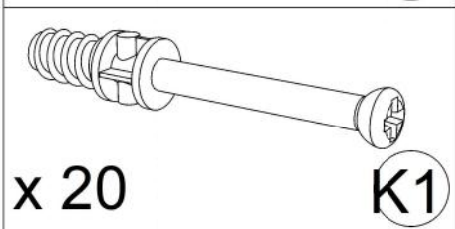
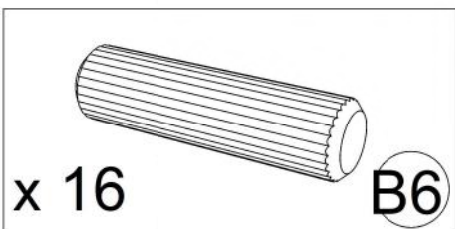
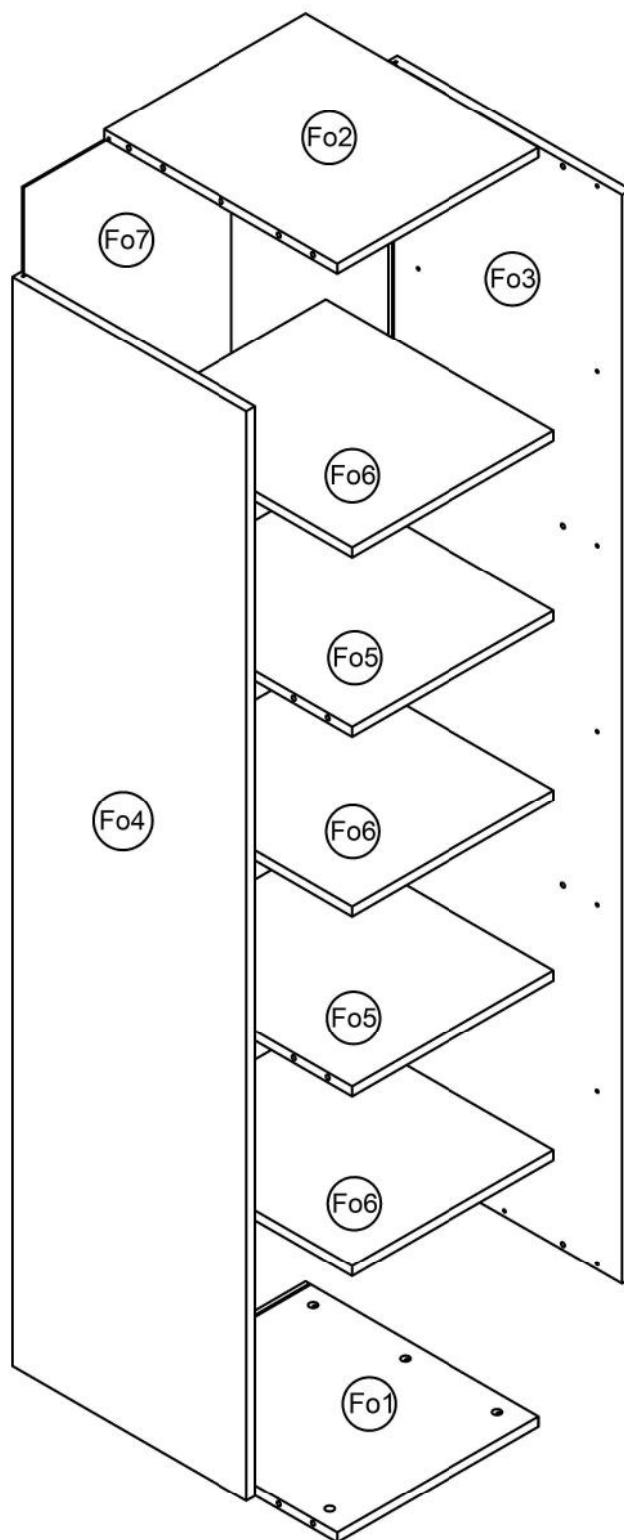


Regał skl pojedynczy 5p - Instrukcja Montażu

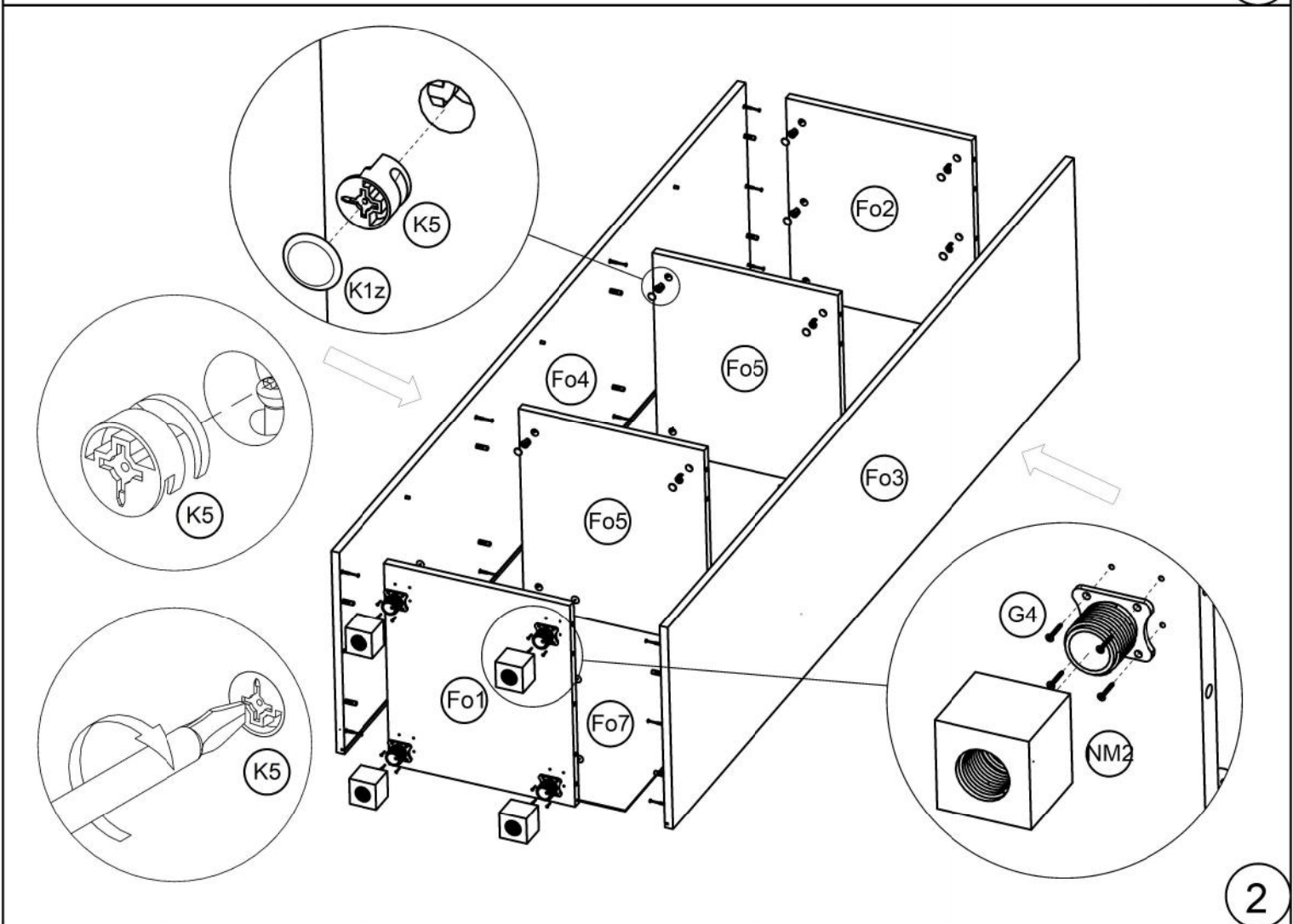
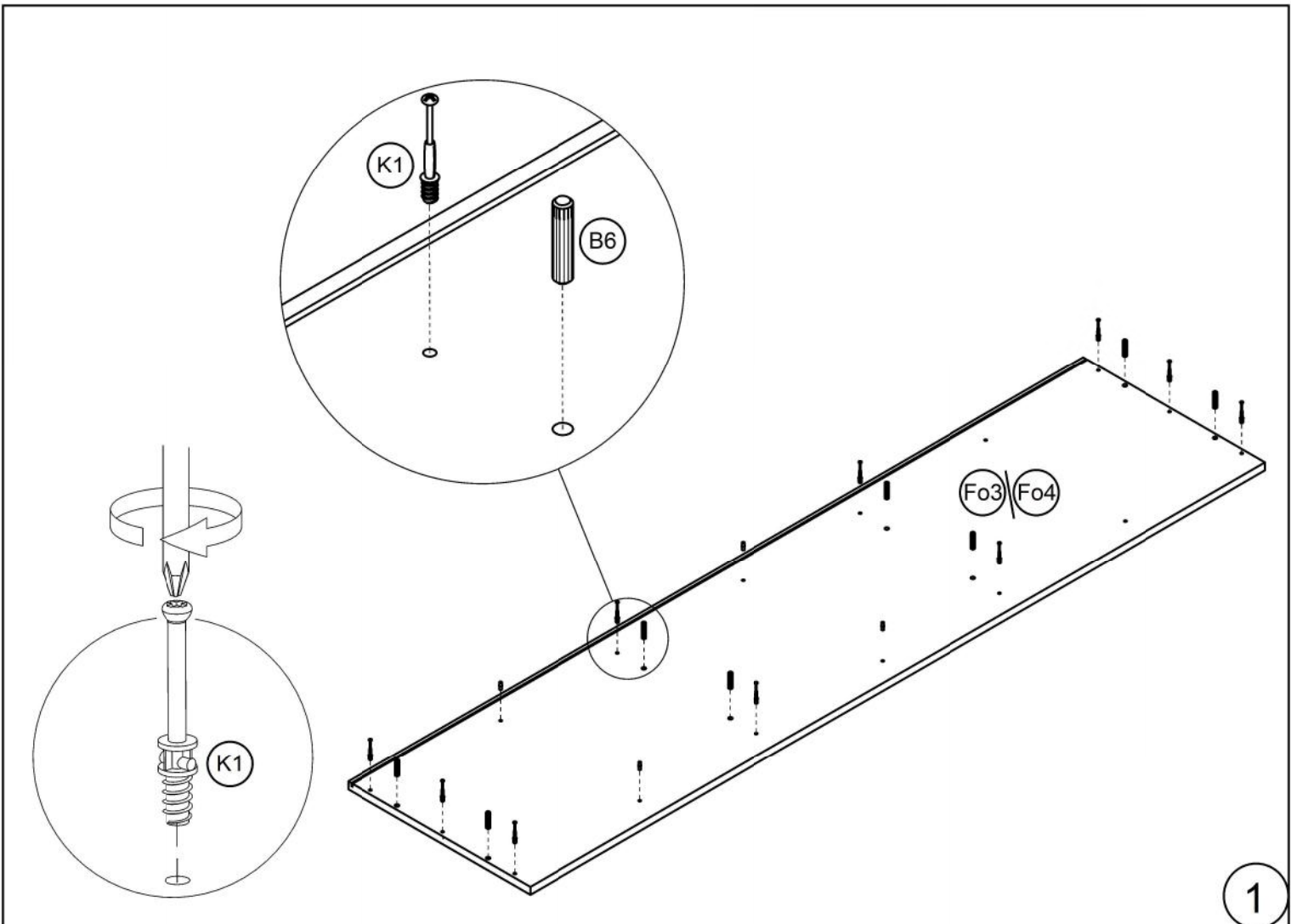


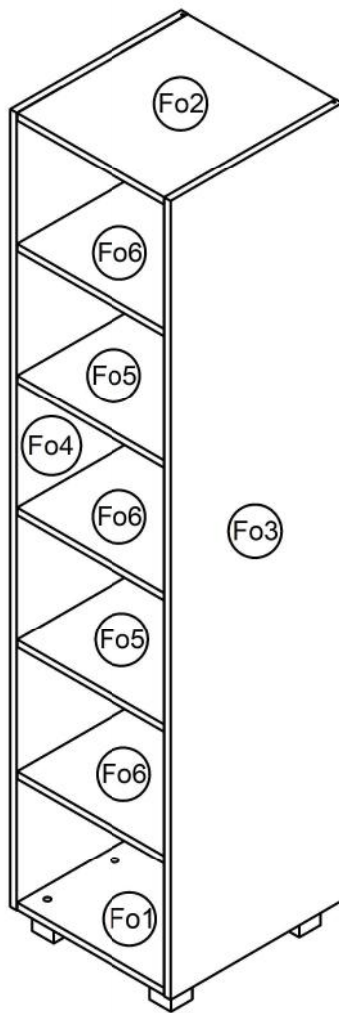
Nr.	Nazwa	Opis	Ilość
1	Kotek drewniany 8x36	B6	16
2	Trzpień mimośrodowy	K1	20
3	Mimośród Ø15x12	K5	20
4	Zaślepka mimośrodowa Ø20	K1z	20
5	Podpora półki Ø5	F2	12
6	Gwóźdź papiakowy	W4	6
7	Noga meblowa czarna	NM2	4



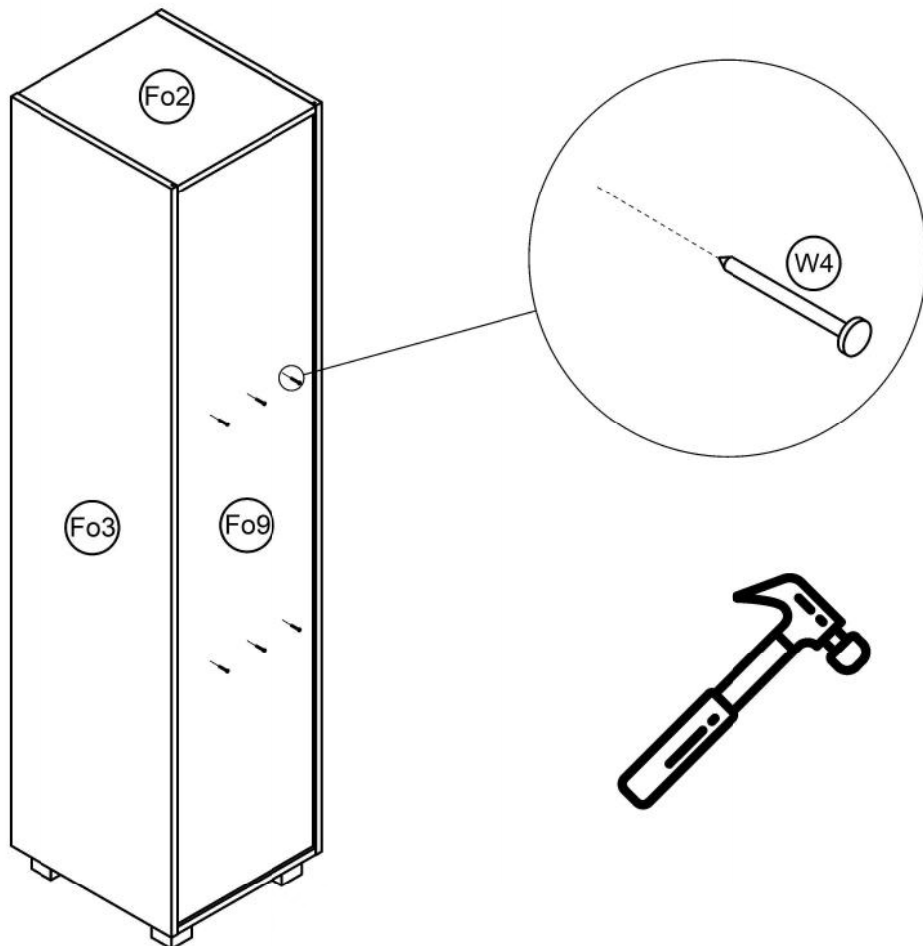


Nr.	Nazwa części	Ilość	Dłg.	Szer.	Gb.
Fo1	Wieniec Dół	1	479	414	18
Fo2	Wieniec Góra	1	479	414	18
Fo3	Bok Prawy	1	1940	480	18
Fo4	Bok Lewy	1	1940	480	18
Fo5	Półka mocowana	1	468	414	18
Fo6	Półka luz	1	468	*413	18
Fo7	plecy	1	1914	426	3





3



4