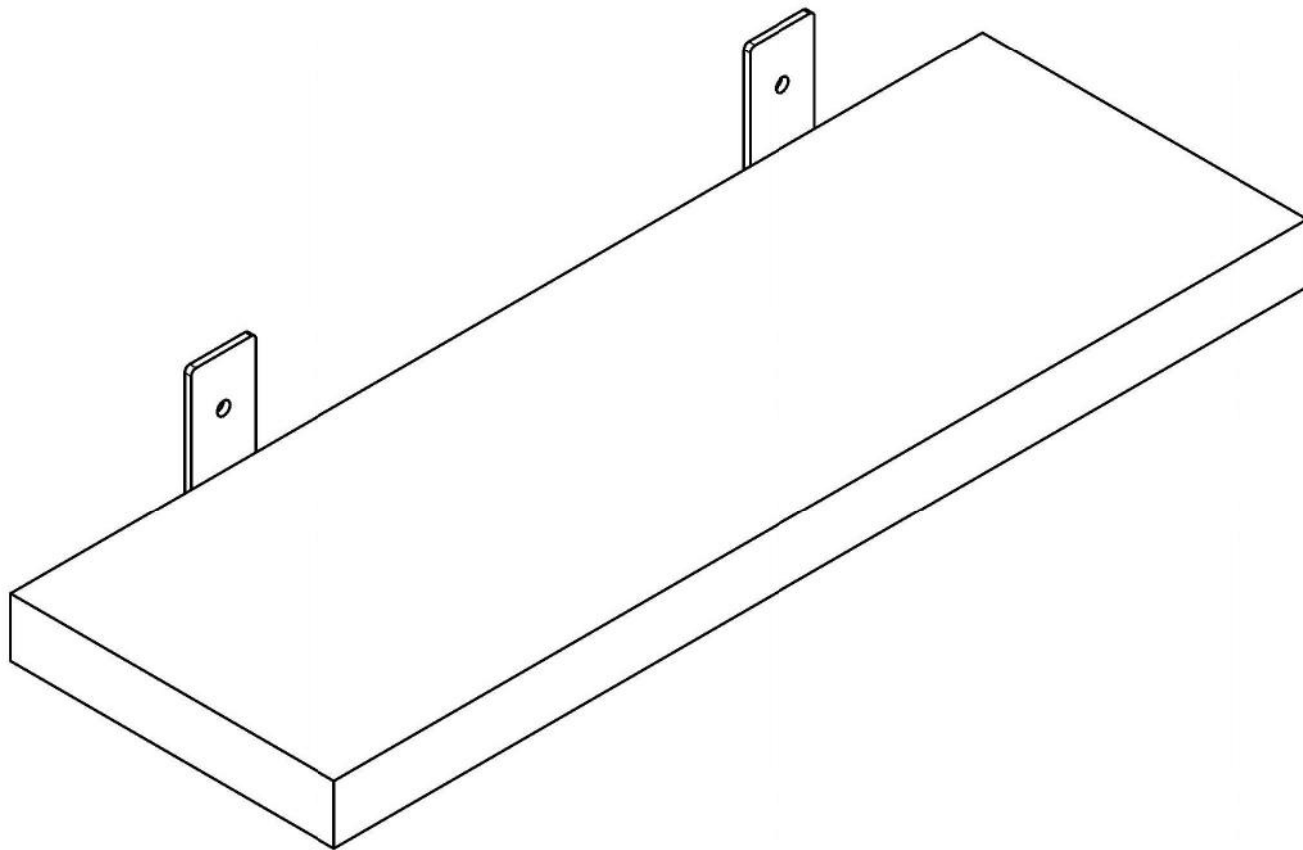


# Półka loftowa - Instrukcja Montażu



Nr.	Nazwa	Opis	Ilość
1	Wkręt 4x30 łeb z podkładką	G9	6
2	Wkręt z dyblem 12x60	R4	2
3	Wspornik kątowy 150x100	Wk1	2
4	Zaślepka sześciokątna M8	Px1	2

