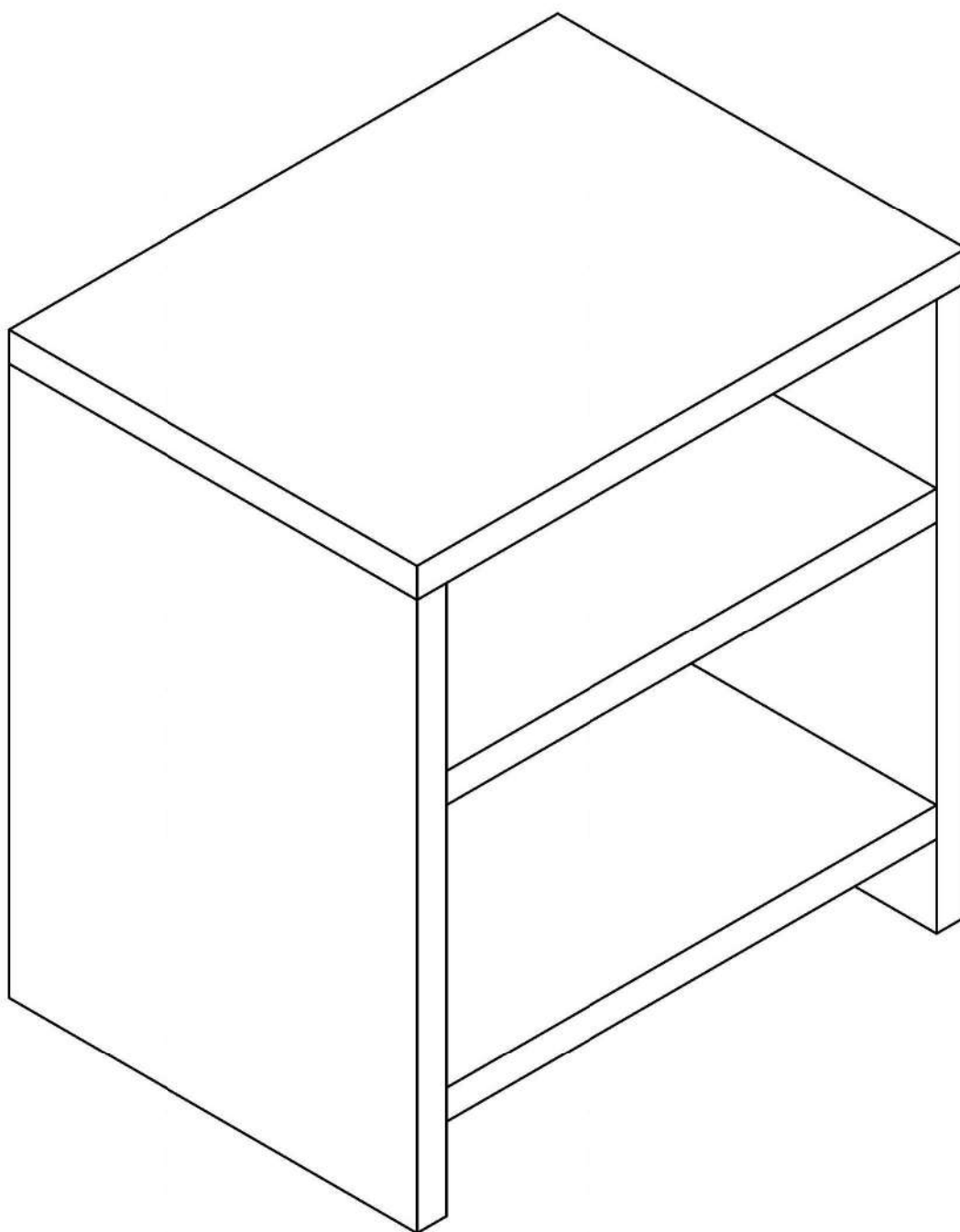
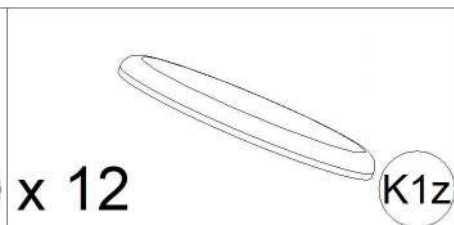
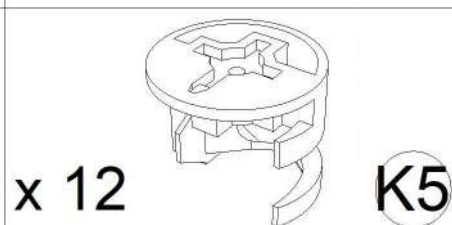
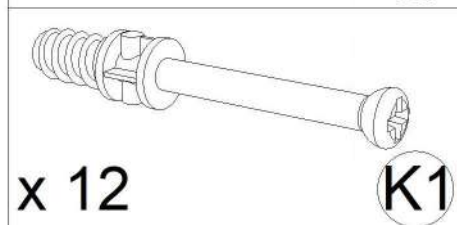
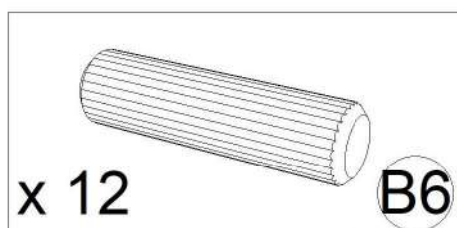
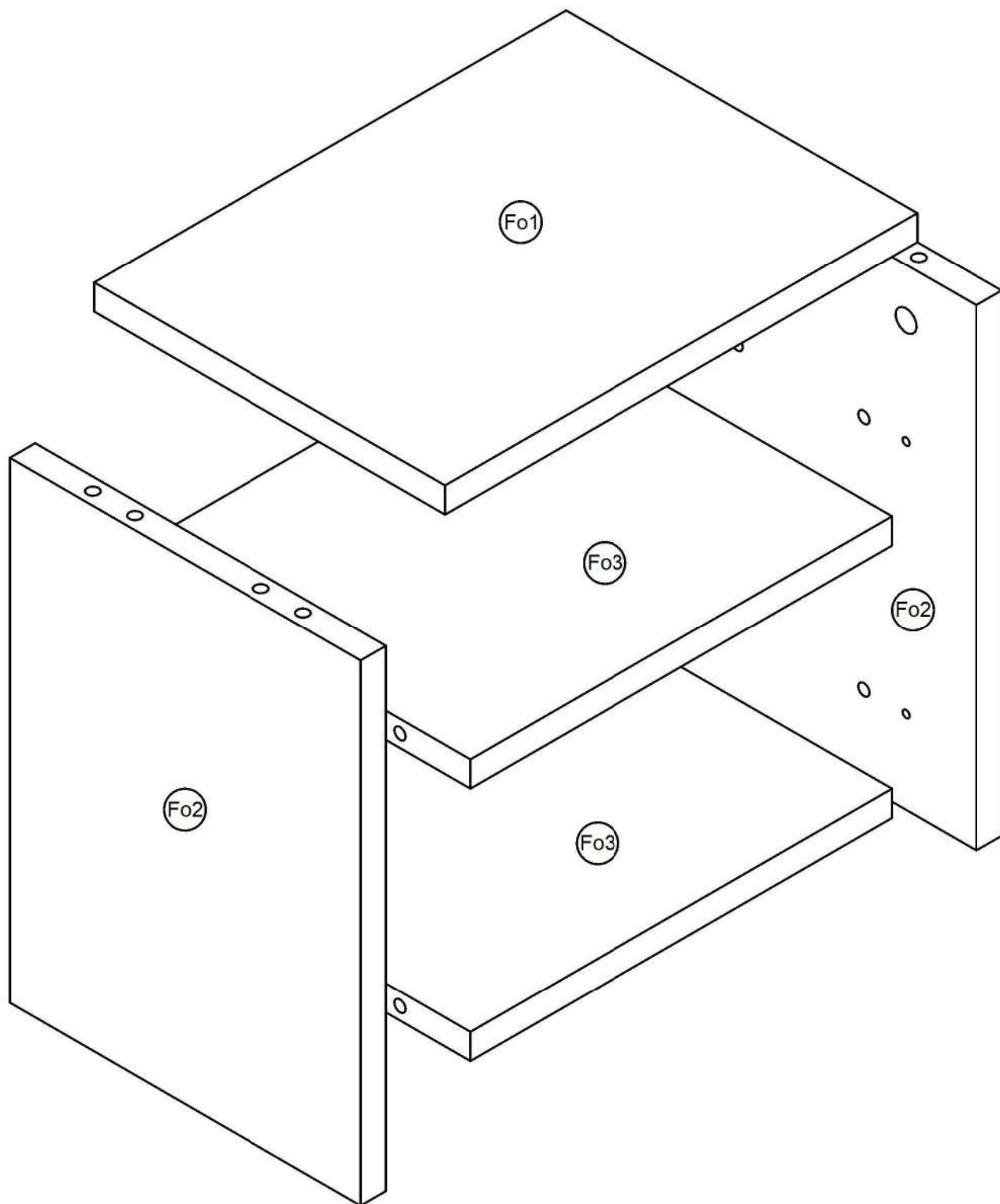


Organizer - Instrukcja Monta żu

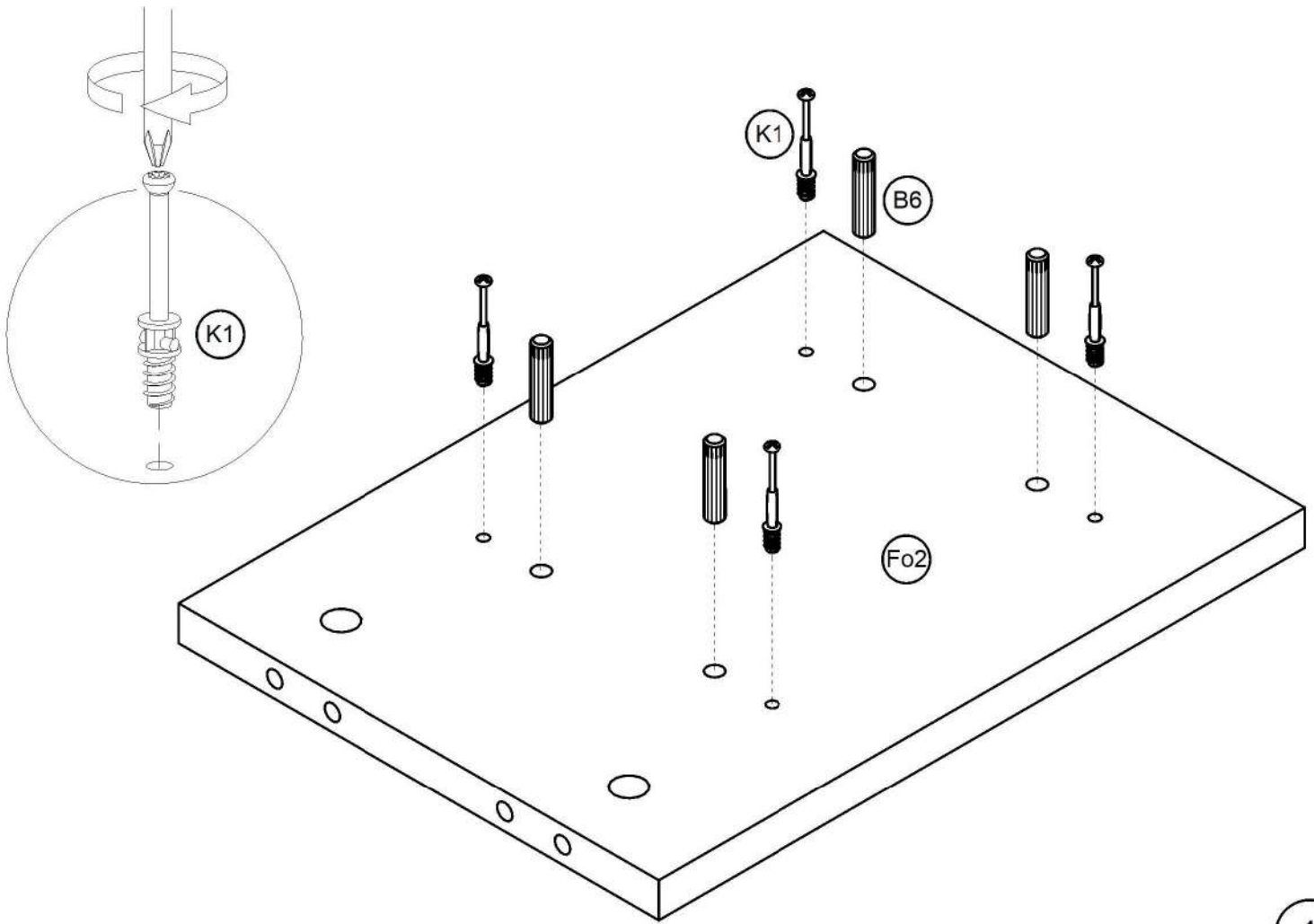


Nr.	Nazwa	Opis	Ilość
1	Kołek drewniany 8x36	B6	12
2	Trzpień mimośrodowy	K1	12
3	Mimośród Ø15x12	K5	12
4	Zaślepka mimośrodu Ø20	K1z	12

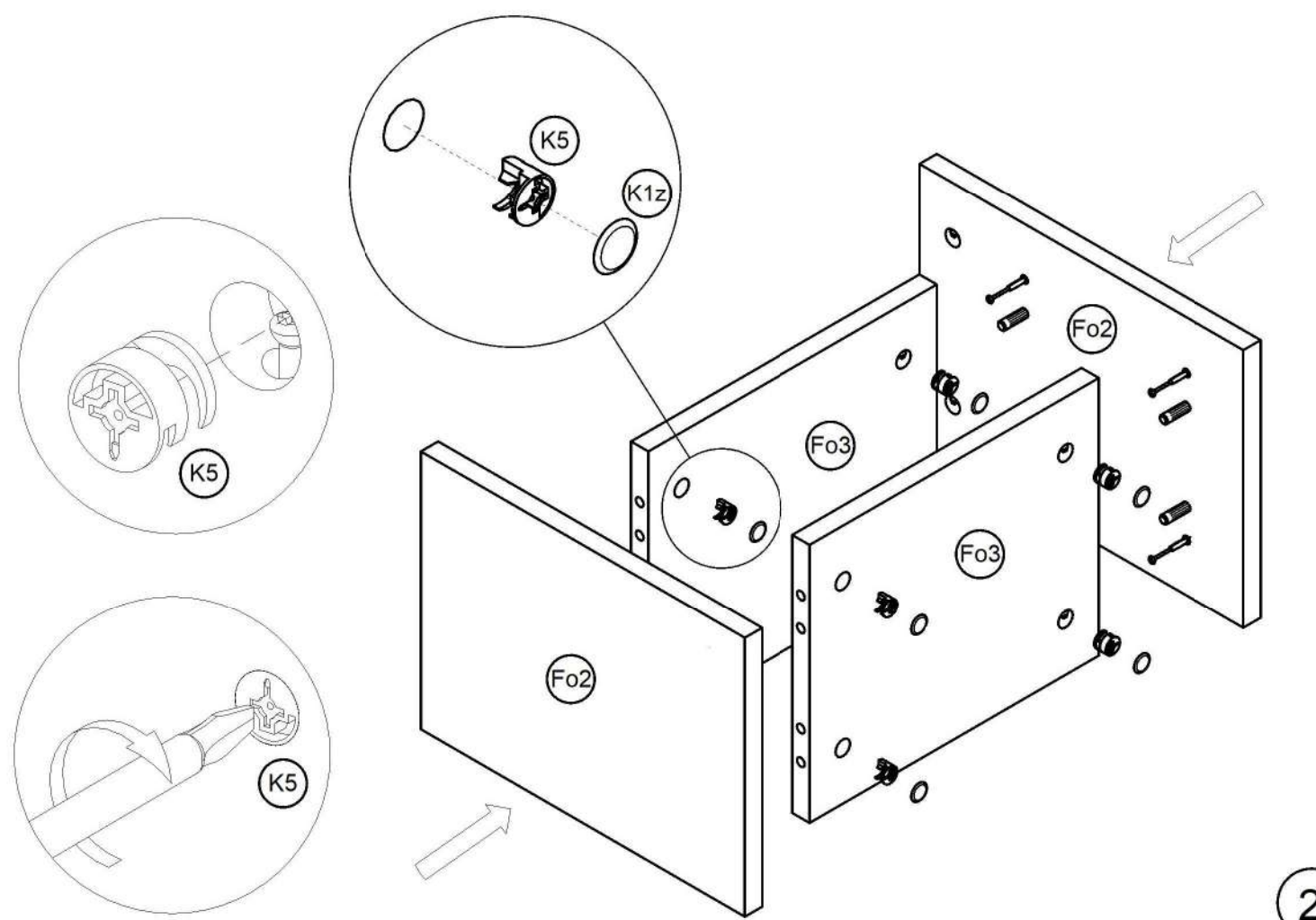




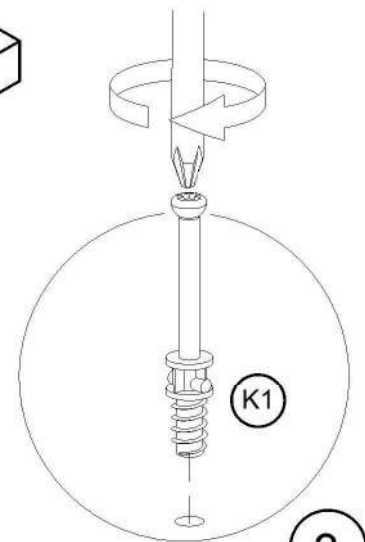
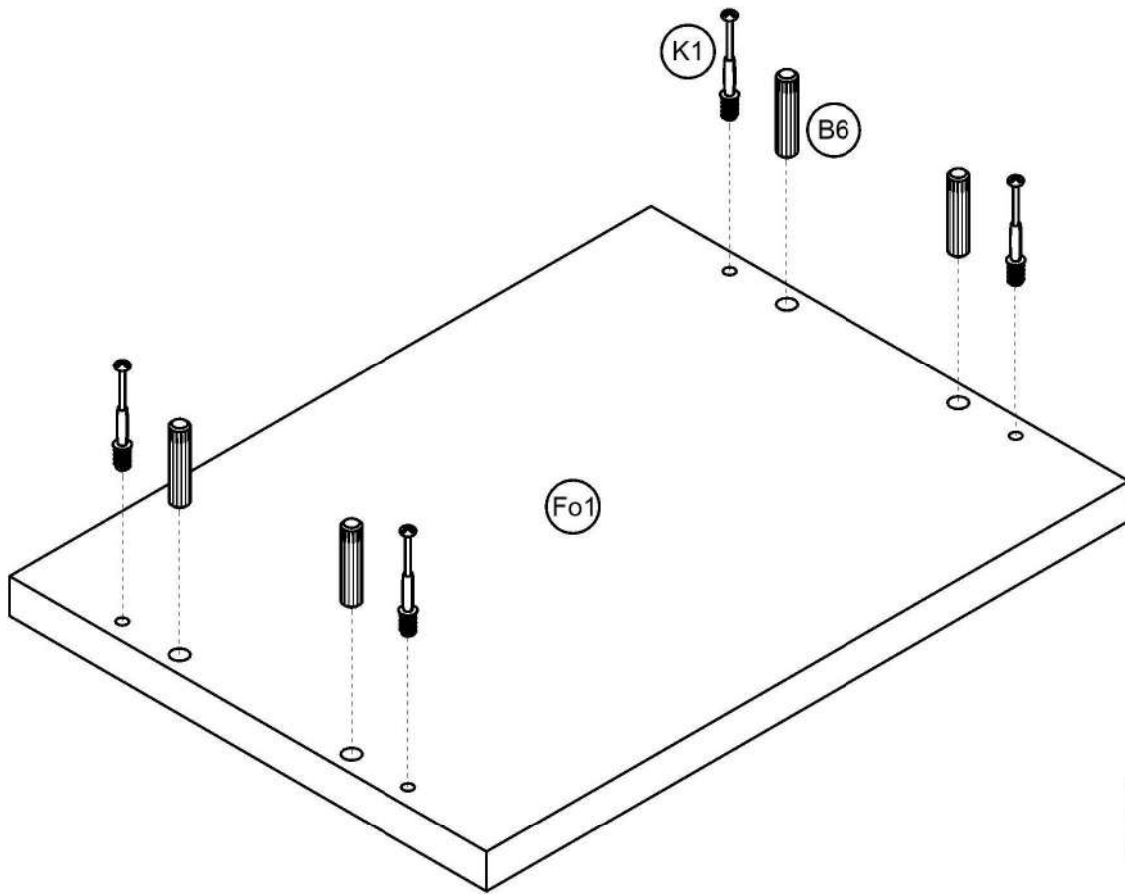
Nr.	Nazwa części	Ilość	Dłg.	Szer.	Gb.
Fo1	Wieniec Górny	1	336	250	18
Fo2	Bok	2	336	250	18
Fo3	Półka Mocowana	2	300	250	18



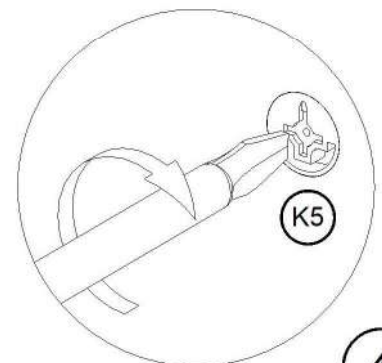
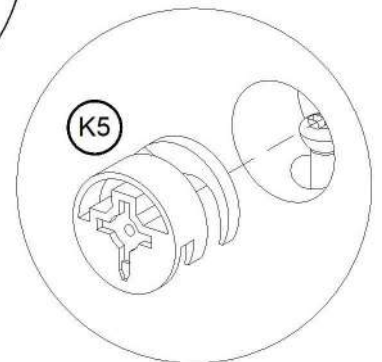
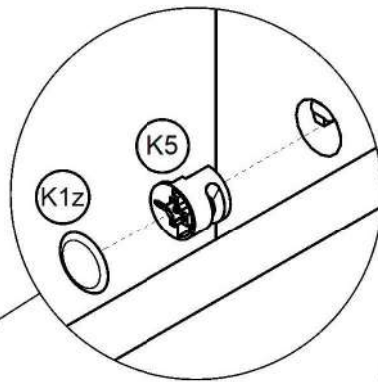
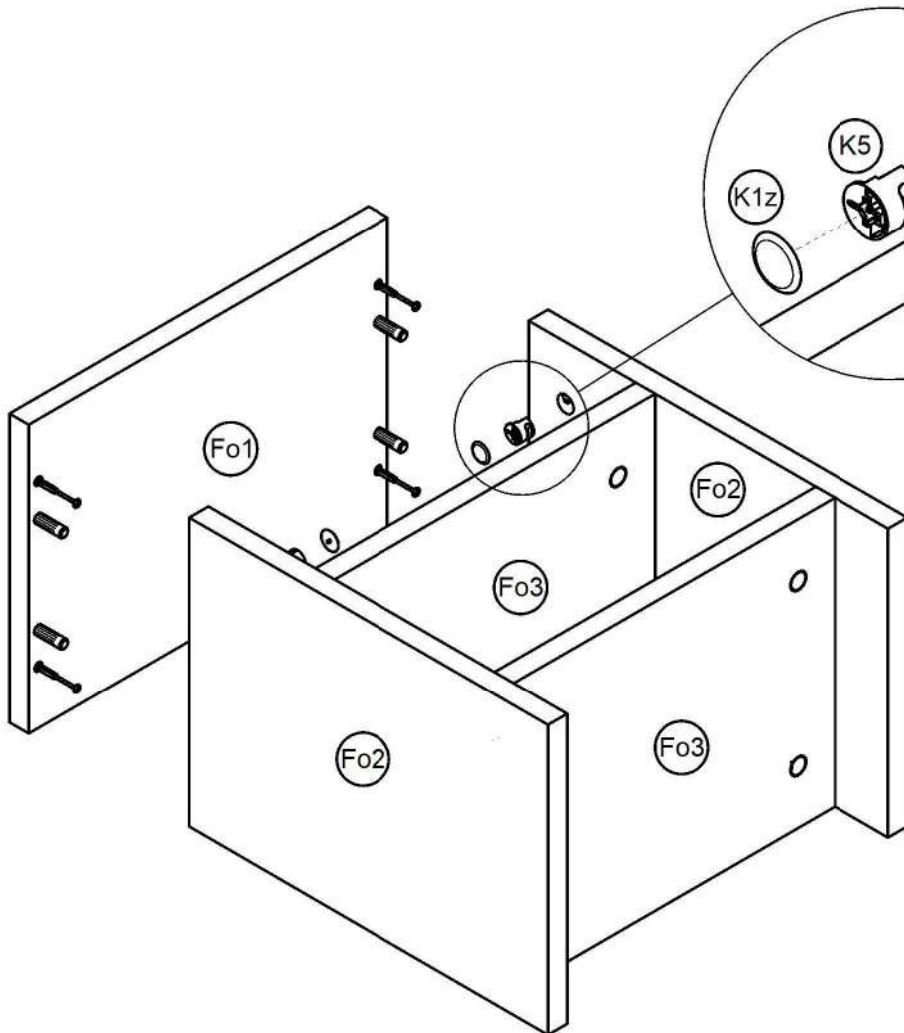
1



2



3



4