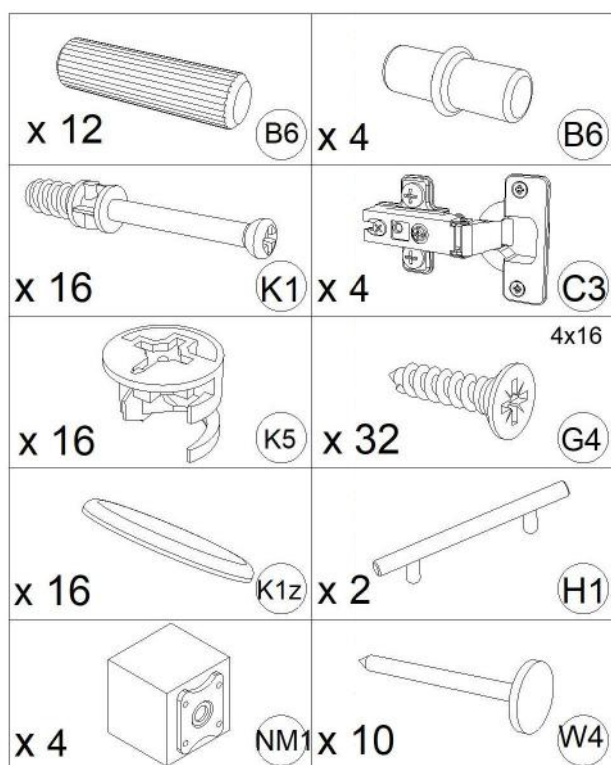
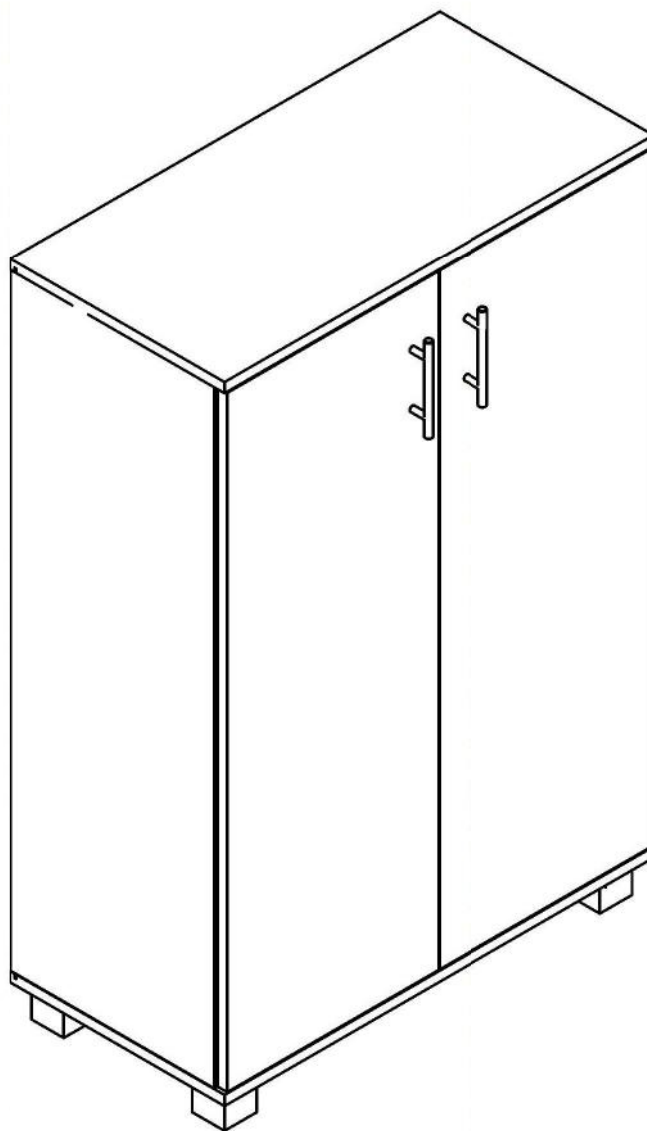
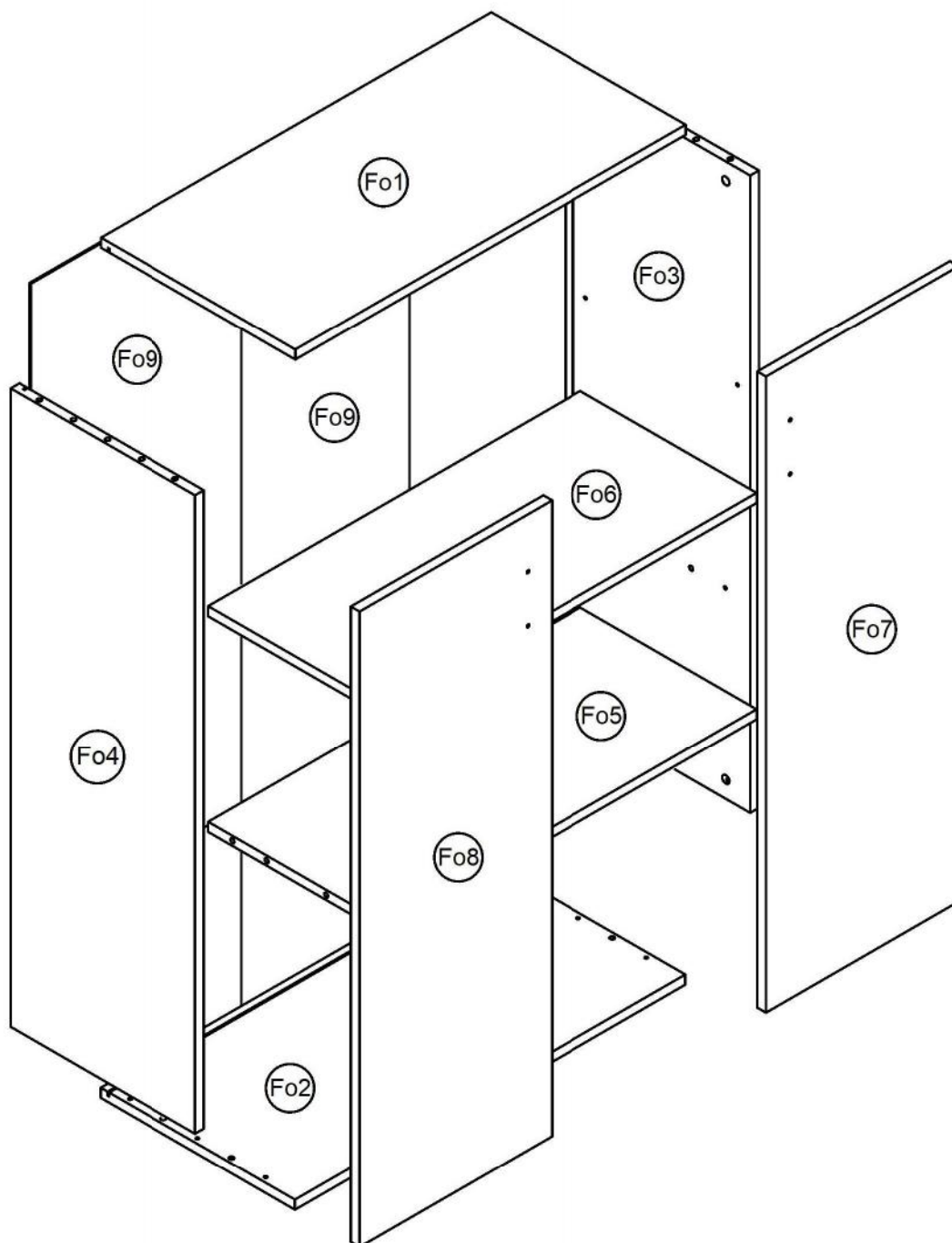


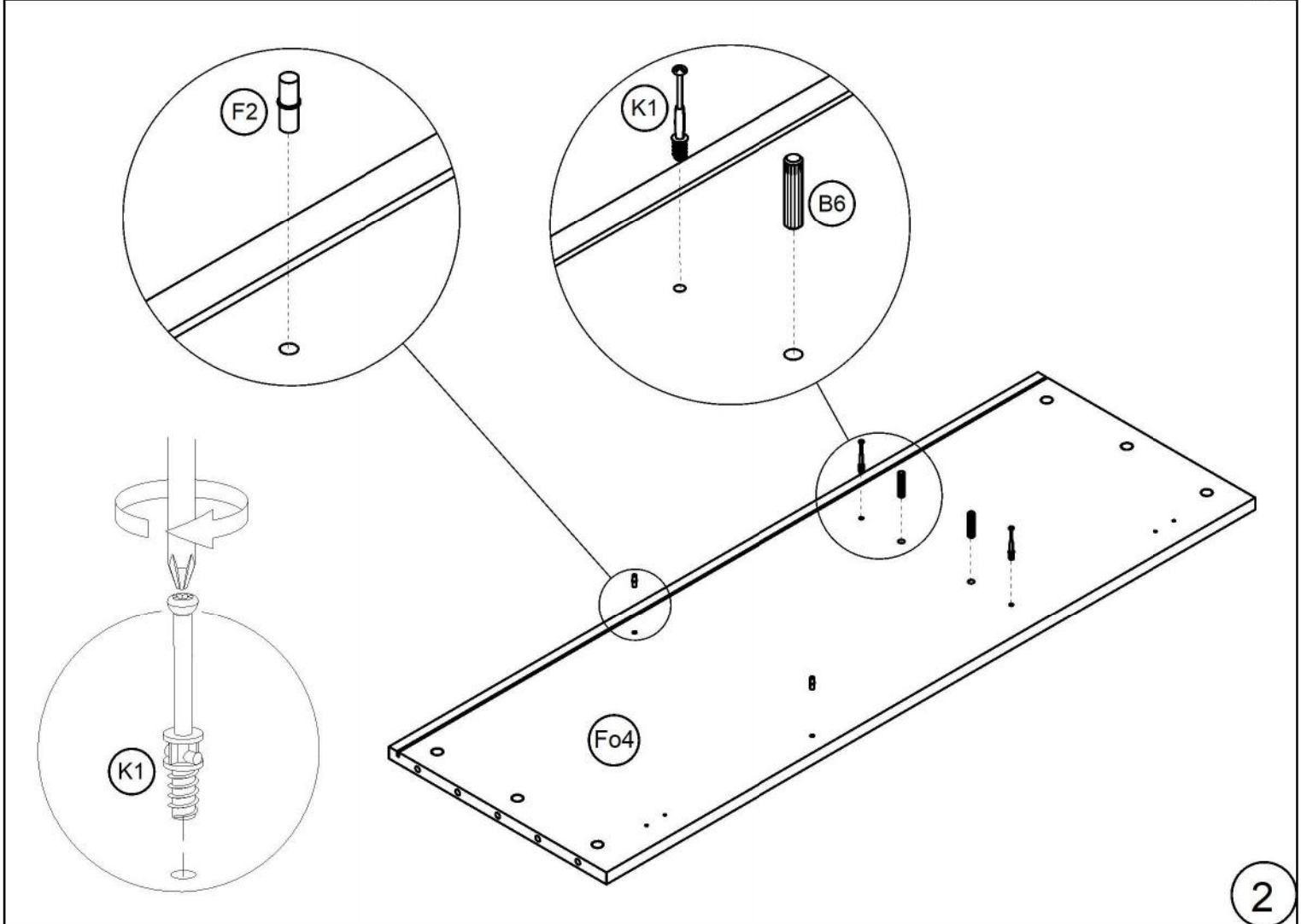
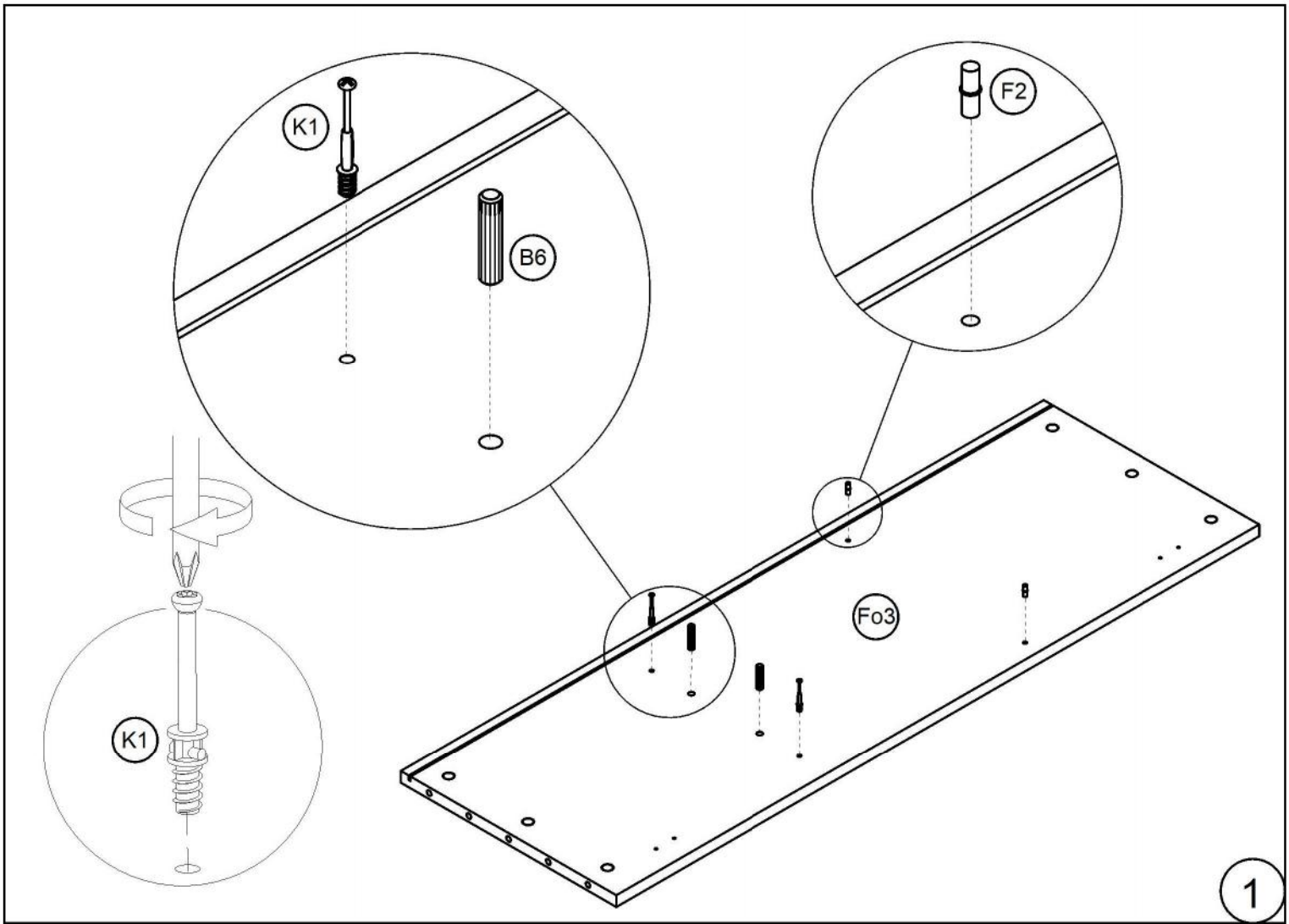
Komoda biurowa na dokumenty XL (kolekcja biurowa) - Instrukcja Monta żu

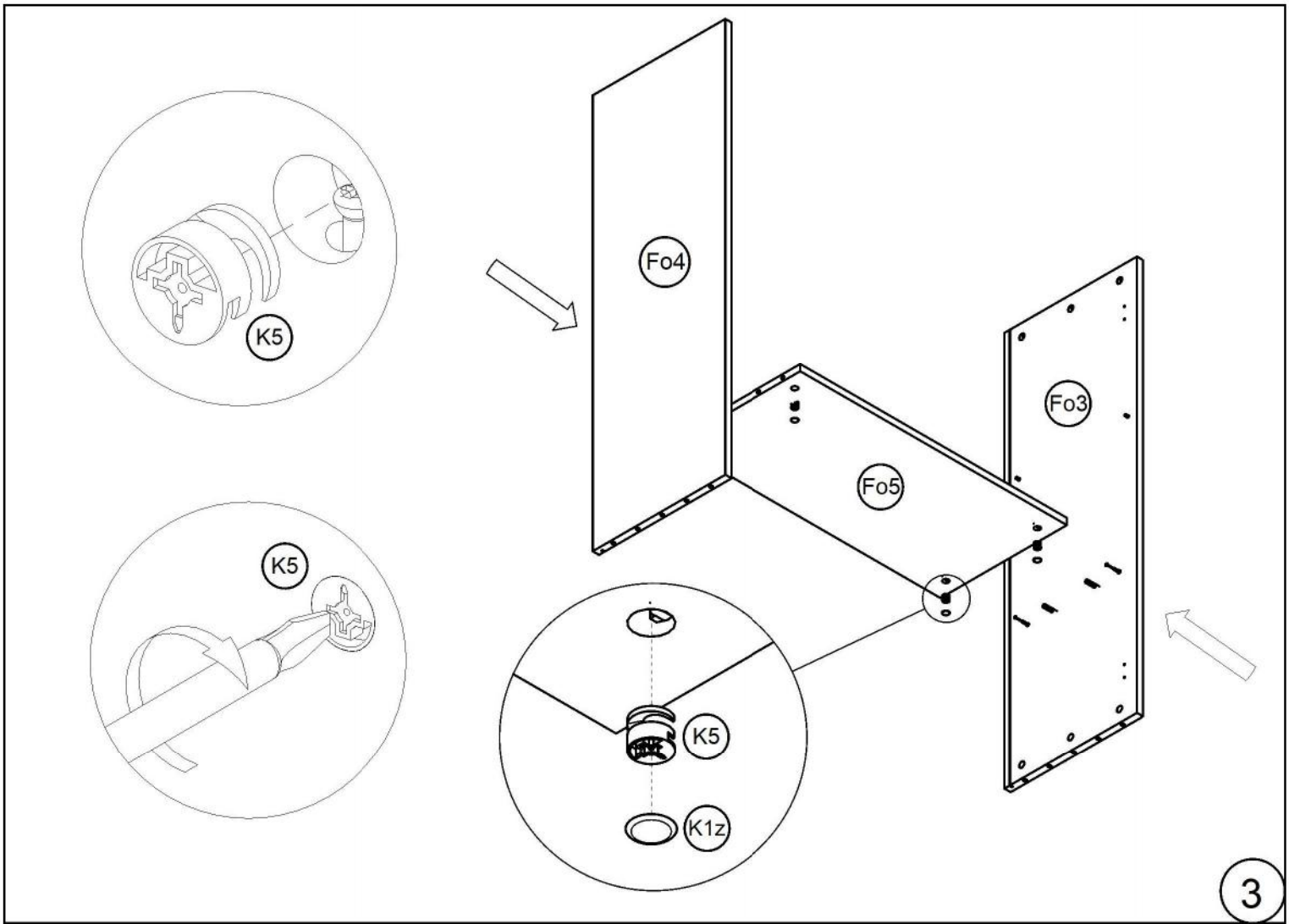


Nr.	Nazwa części	Opis	Ilość
1	Kołek drewniany 8x36	B6	12
2	Trzpień mimośrodowy	K1	16
3	Mimośód Ø15x12	K5	16
4	Zaślepka mimośrodu Ø20	K1z	16
5	Noga meblowa	NM1	4
6	Podpórka półki Ø5	F2	4
7	Zawias prosty	C3	4
8	Wkręt 4x16 łeb stożkowy	G4	32
9	Uchwyt 96mm	H1	2
10	Gwóźdź papiakowy	W4	10

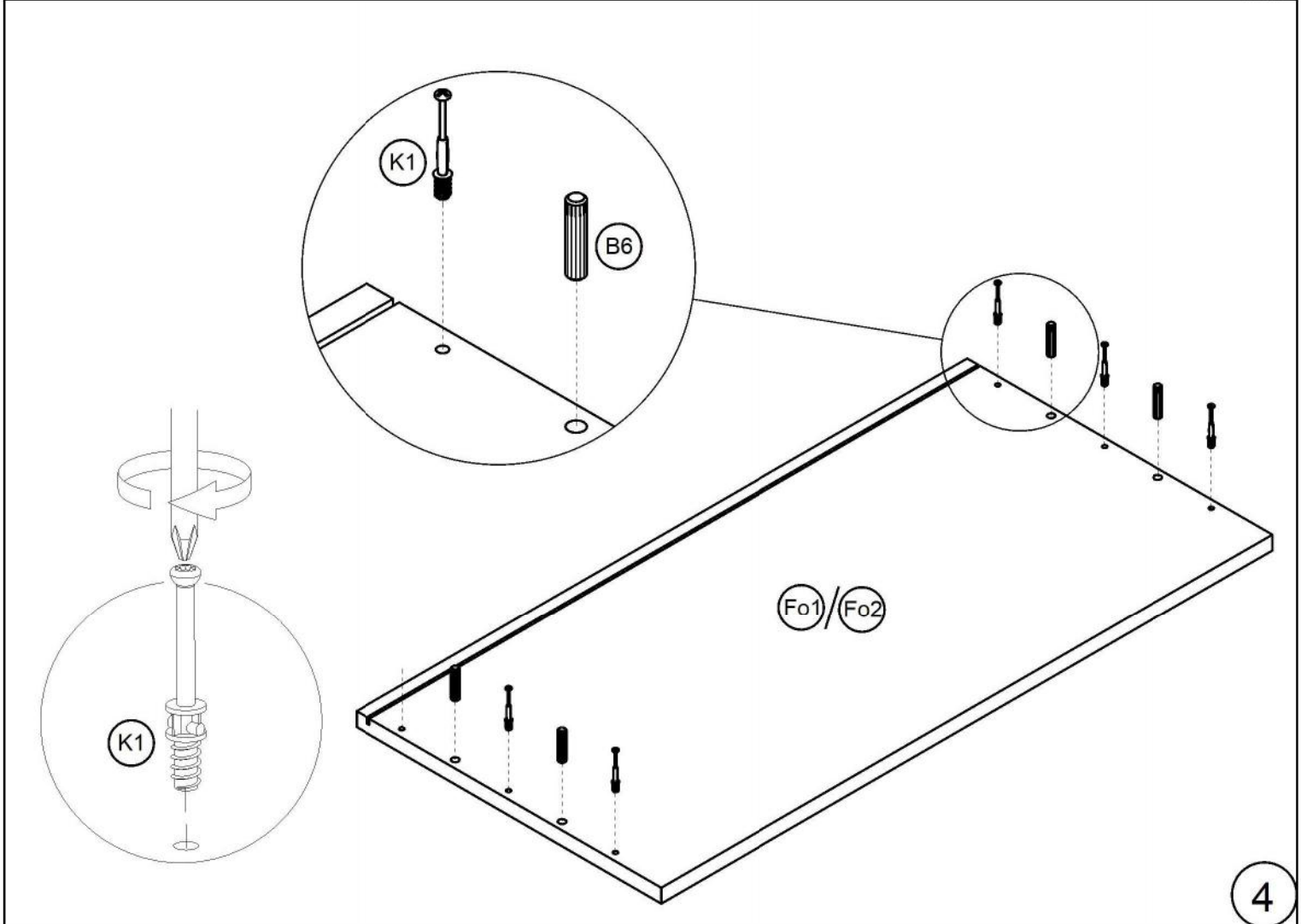


Nr.	Nazwa części	Ilość	Dłg.	Szer	Gb.	Oklein
Fo1	Wieniec Góra	1	802	400	18	- -
Fo2	Wieniec Dół	1	802	400	18	- -
Fo3	Bok Prawy	1	1135	380	18	
Fo4	Bok Lewy	1	1135	380	18	
Fo5	Półka mocowana	1	764	368	18	
Fo6	Półka luz	1	764	368	18	
Fo7	Front Prawy	1	1131	395	18	- -
Fo8	Front Lewy	1	1131	395	18	- -
Fo9	Plecy	2	1147	388	3	





3



4

