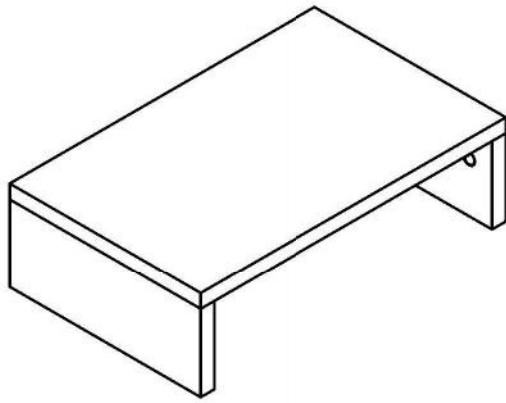
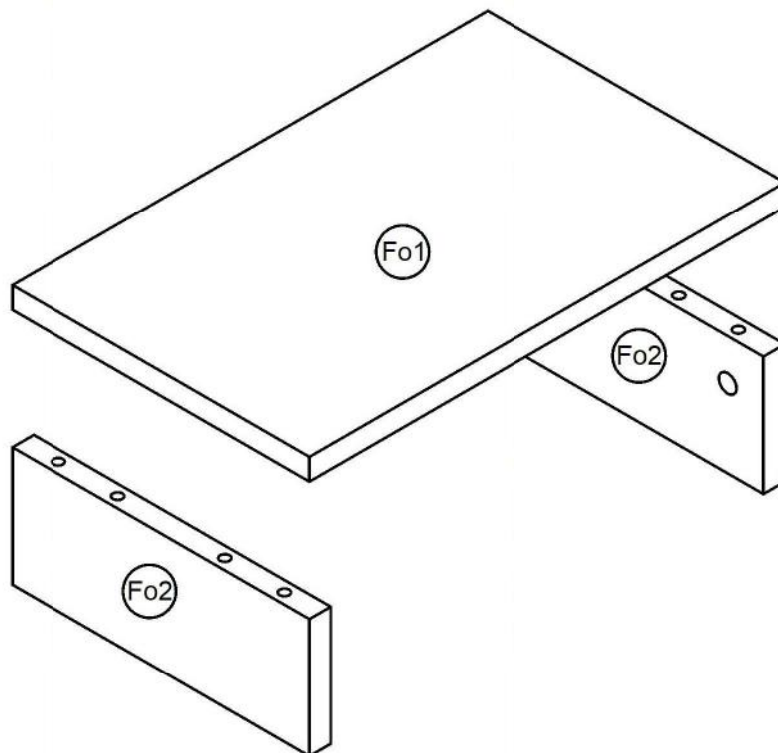
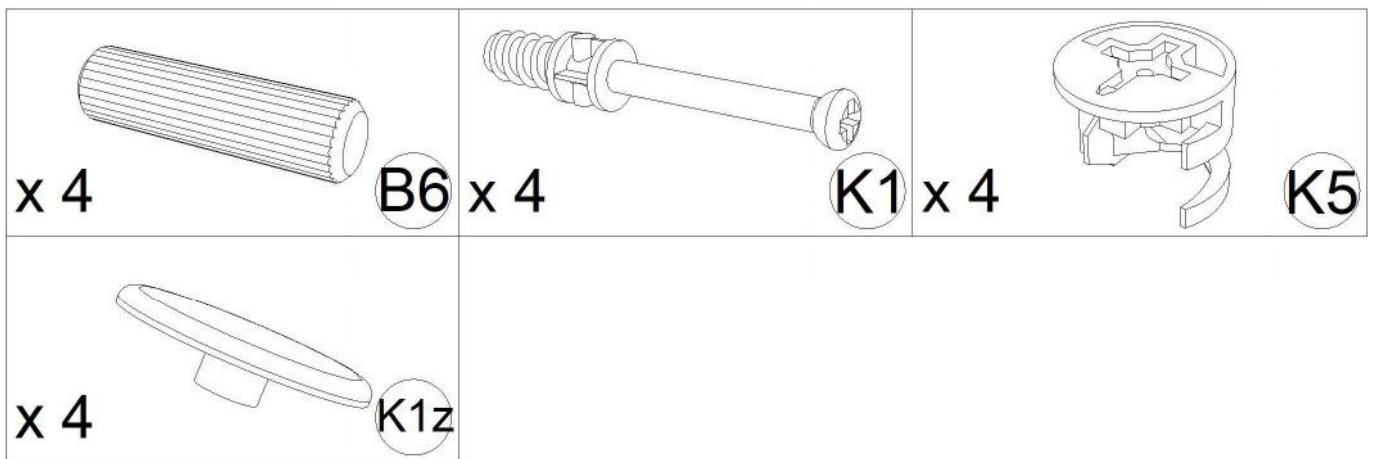


Podstawka pod monitor - Instrukcja Monta żu



Nr.	Nazwa	Opis	Ilość
1	Kołek drewniany 8x36	B6	4
2	Trzpień mimośrodowo	K1	4
3	Mimośród Ø15x12	K5	4
4	Zaślepka mimośrudo	K1z	4



Nr.	Nazwa części	Ilość	Dłg.	Szer.	Gb.
Fo1	Płyta góma	1	400	250	18
Fo2	Płyta boczna	2	250	100	18

