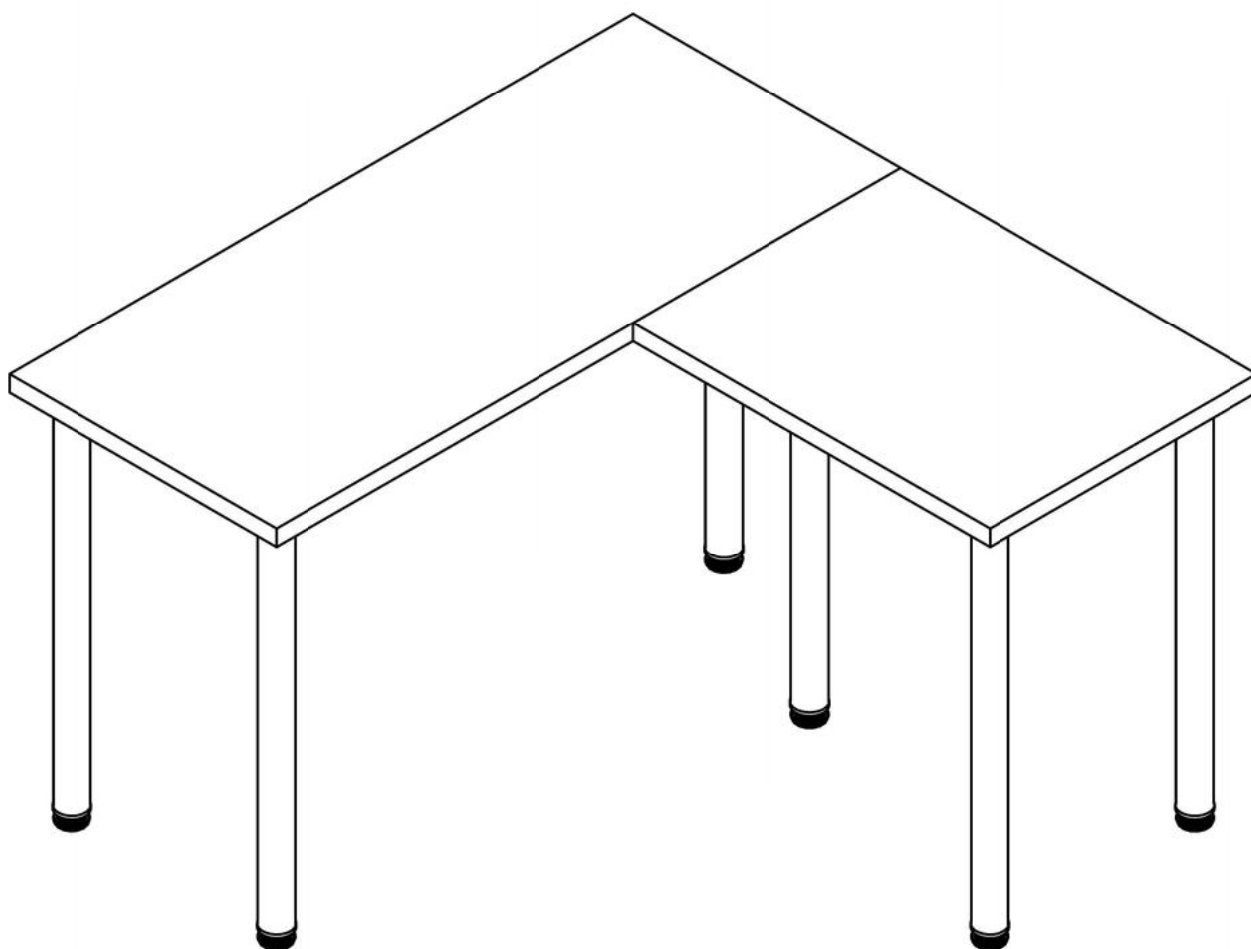
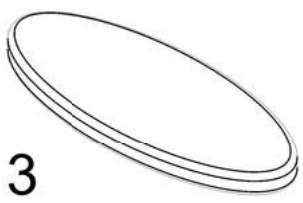

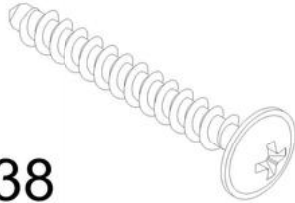

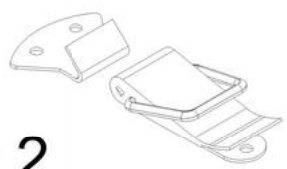



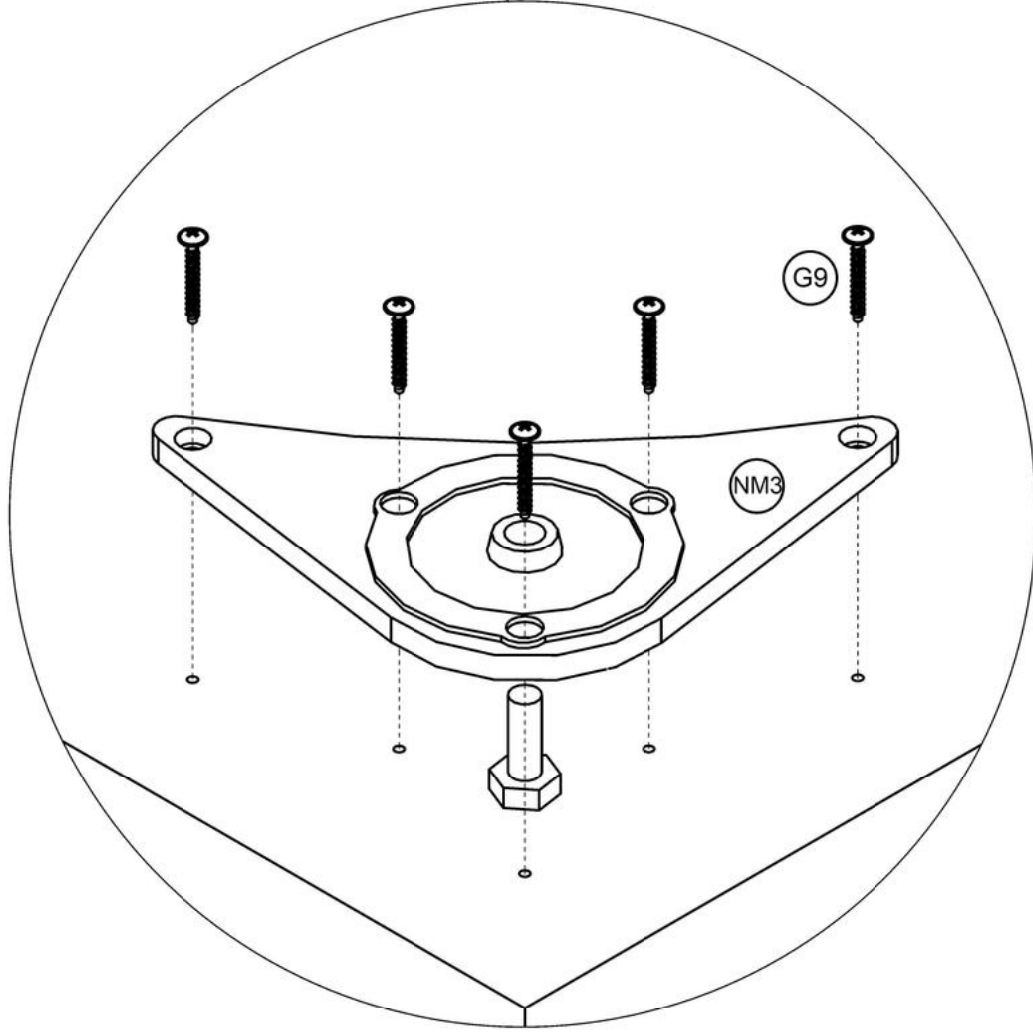
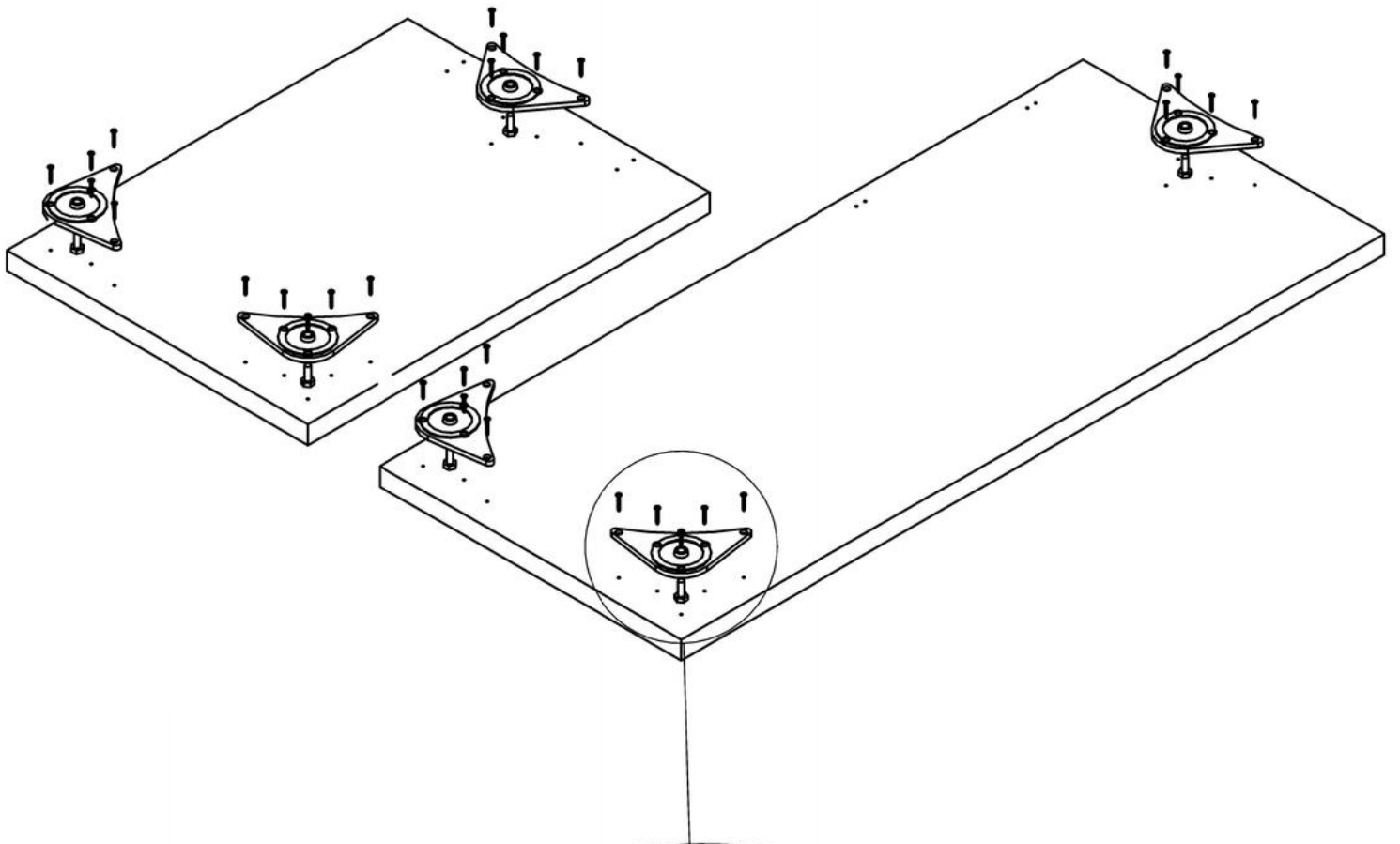
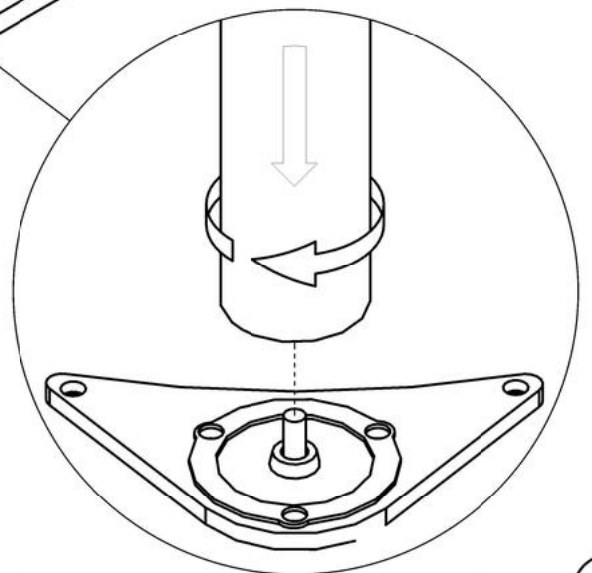
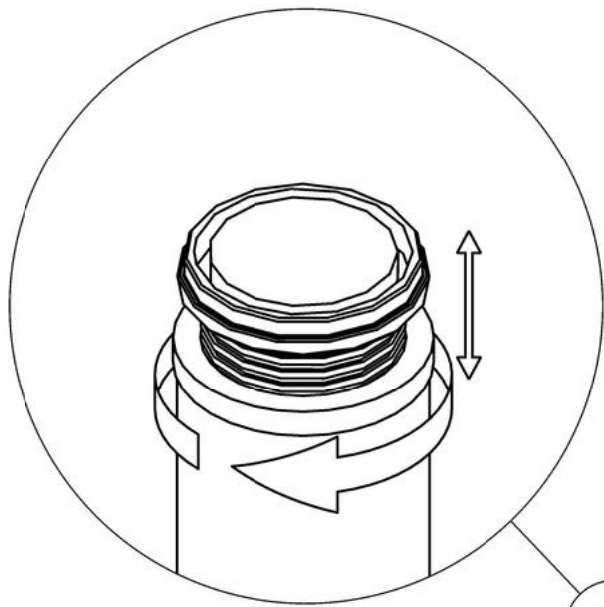
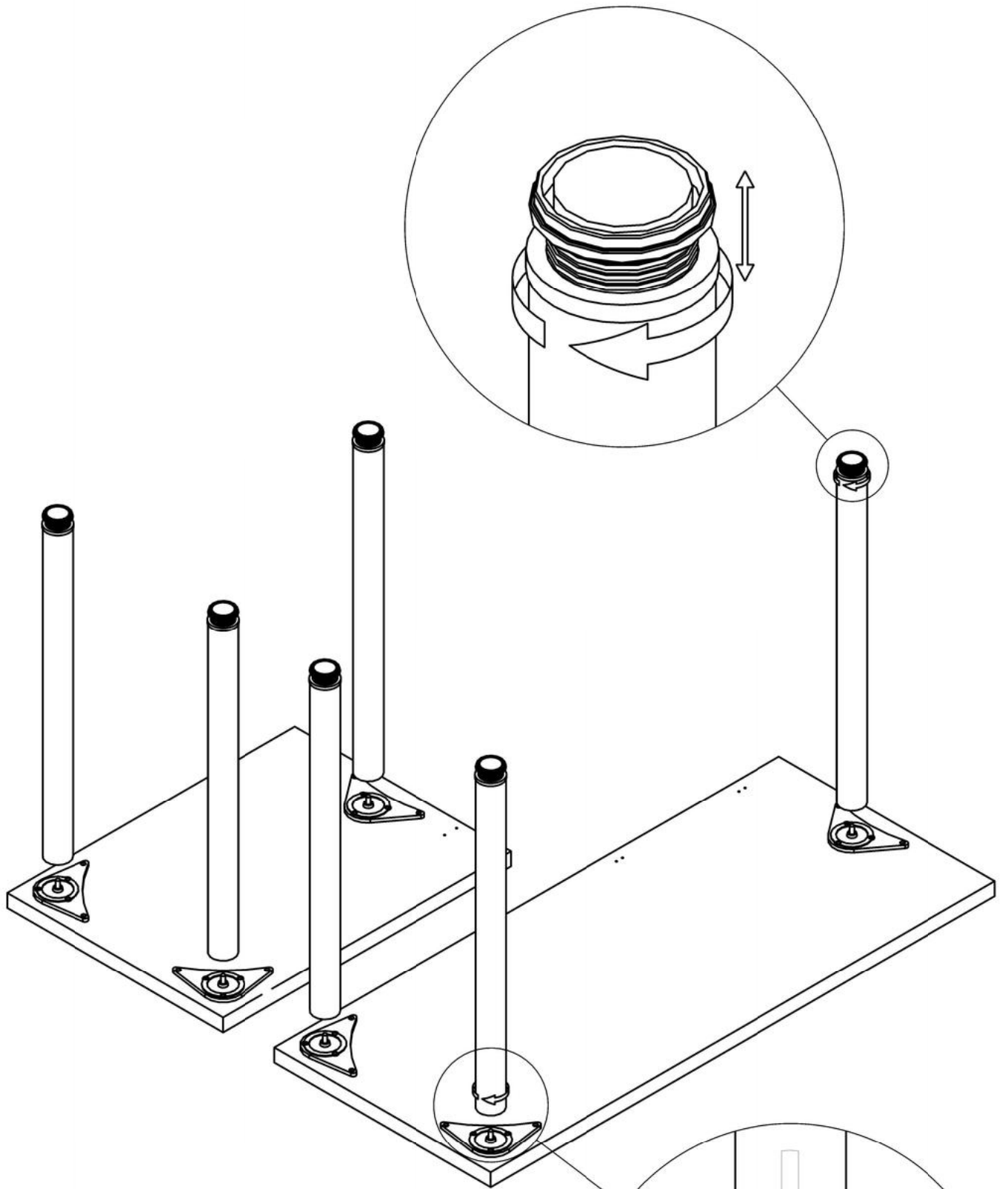


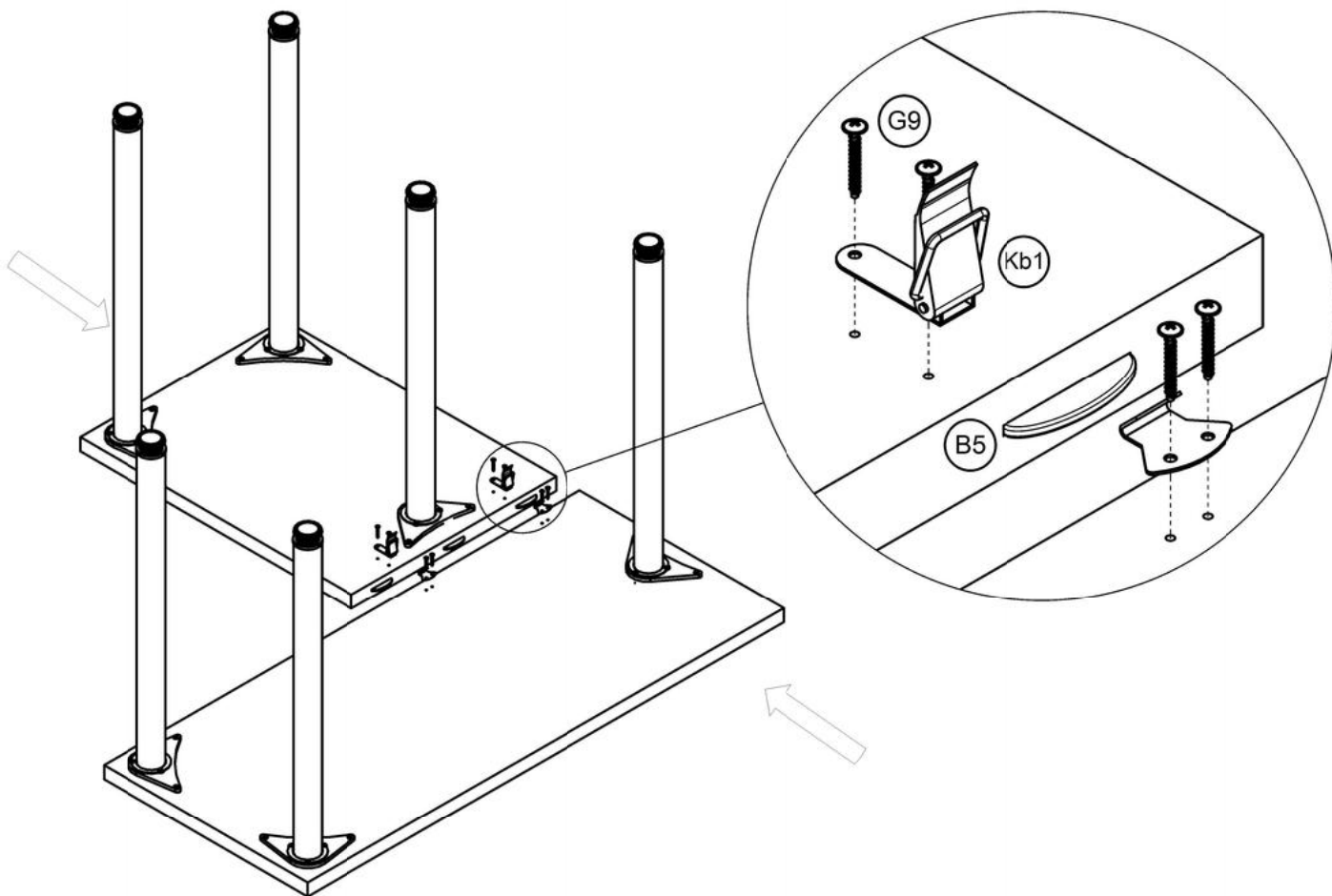
Biurko Narożne - Instrukcja Montażu



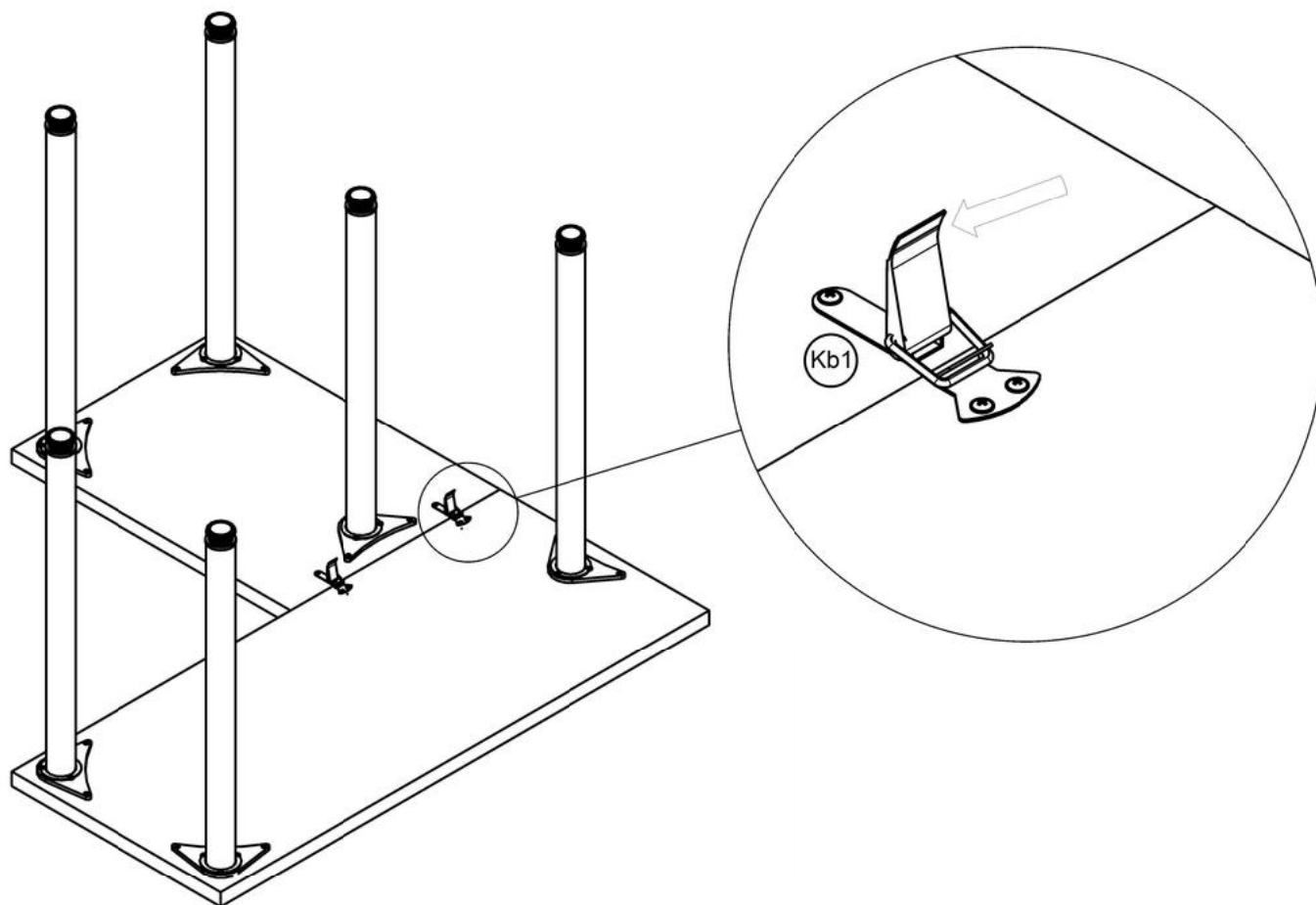
 x 3	 B5	 4x30	 G9
 x 2	 Kb1	 x 38	 NM3







3



4