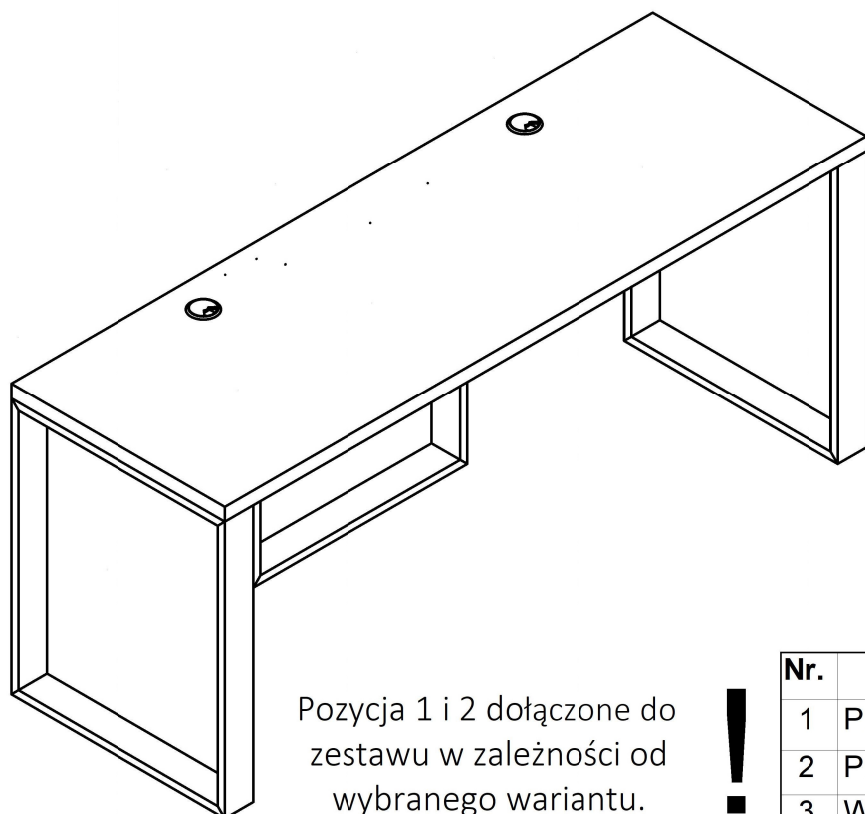
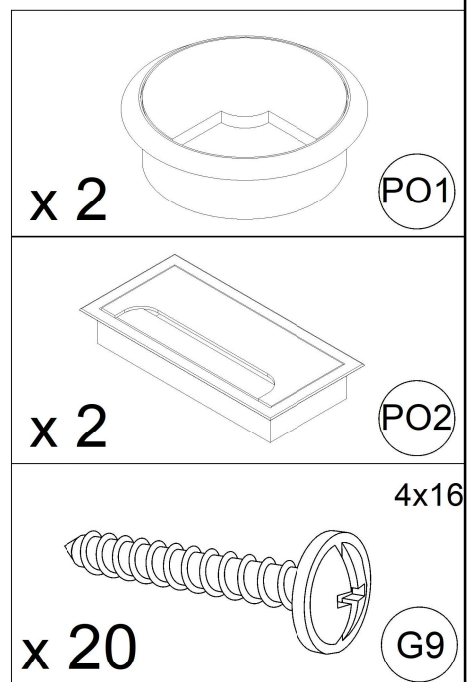


Instrukcja Montażu

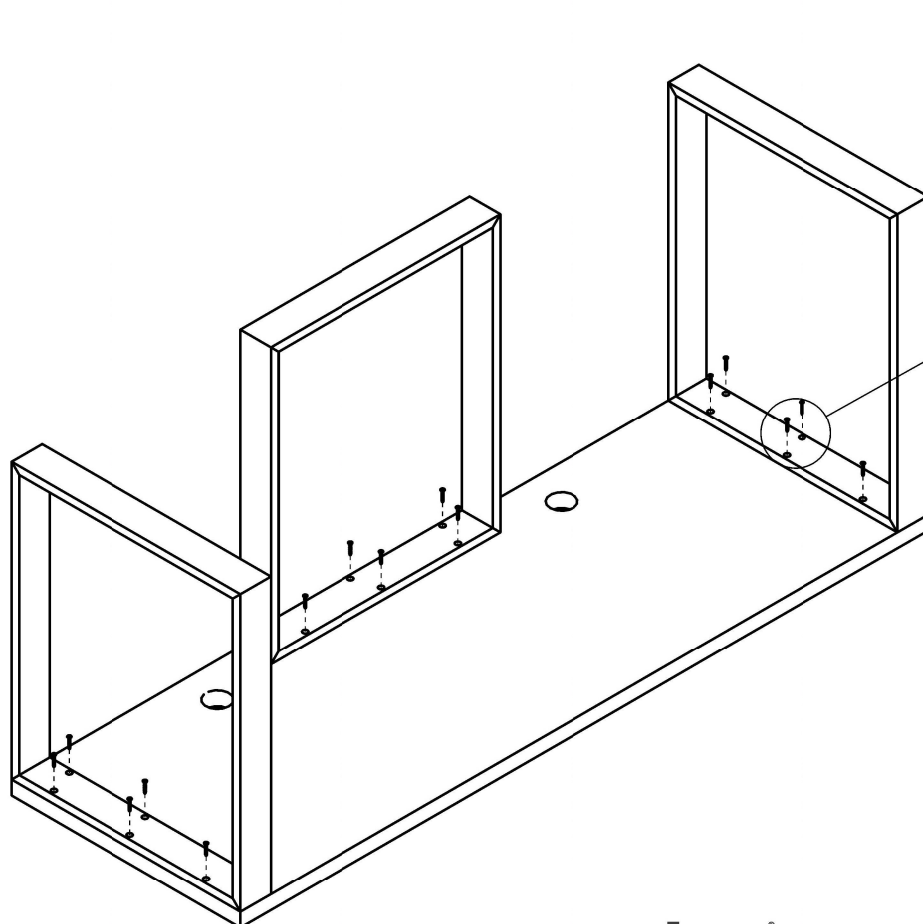
Iron Duo Loft



Pozycja 1 i 2 dołączone do zestawu w zależności od wybranego wariantu.



Nr.	Nazwa	Opis	Ilość
1	Przelotka okrągła	PO1	2
2	Przelotka prostokątna	PO2	2
3	Wkręt 4x30 łeb z podkładką	G9	20



Błat nie posiada nawierceń pod nogi, w celu zwiększenia ich stabilności. Przed wkręceniem wkrętów, należy ustawić nogi, tak aby ich krawędzie możliwie najbardziej pokrywały się z krawędziami blatu. Nogi profilu 6x2 oraz profilu 8x2 różnią się rozmieszczeniem otworów montażowych ale sam montaż odbywa się na tej samej zasadzie. Podczas dokręcania wkrętów należy uważać aby nie przekręcić gwintu ryzykując obrobienie otworu lub ukręcenie łba wkręta.

Przelotka PO1 oraz PO2
montowane są na wcisk, w
odpowiednio wcześniej
przygotowane otwory.
Czasami konieczne będzie
użycie większej siły lub narzędzia
takiego jak gumowy młotek.

