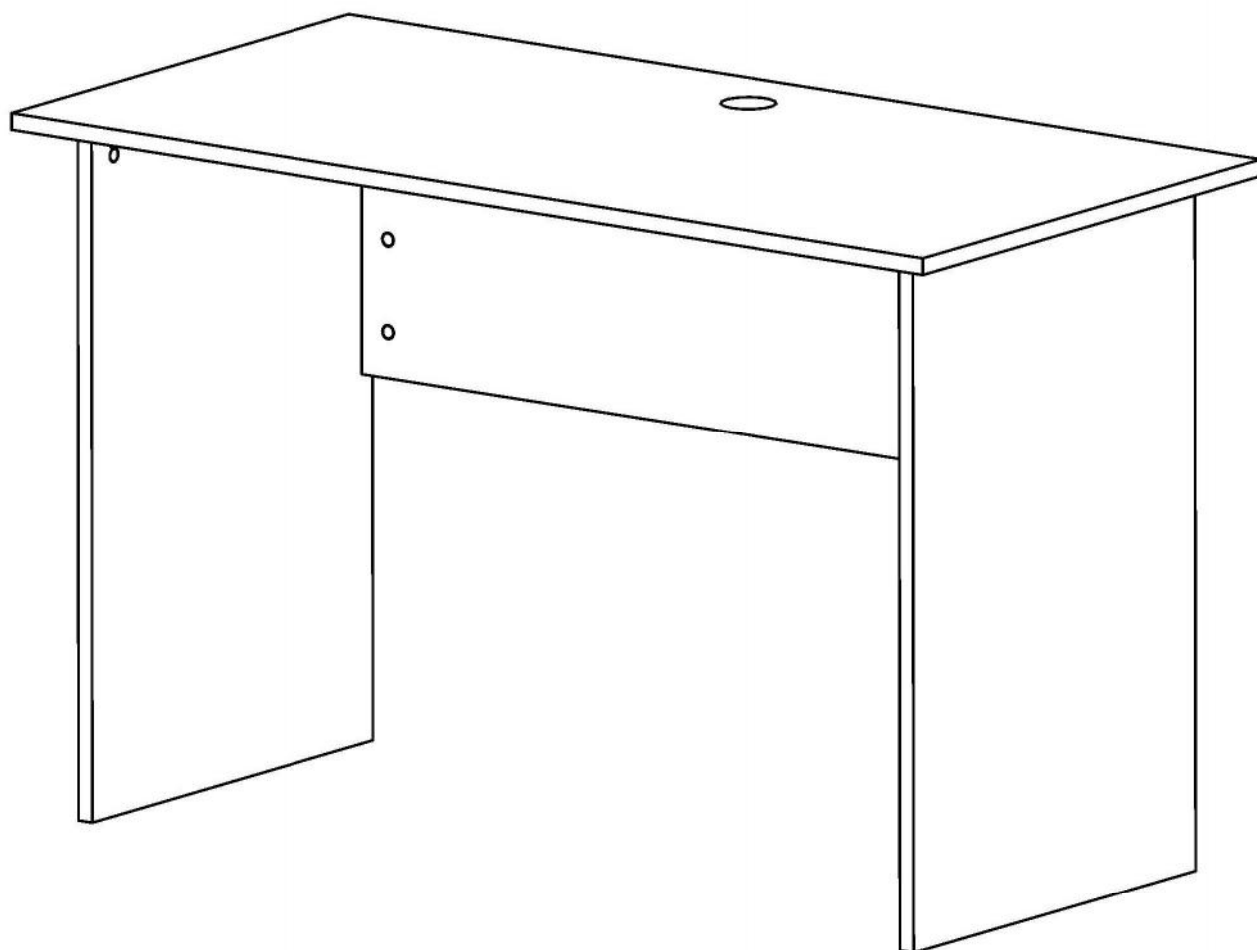
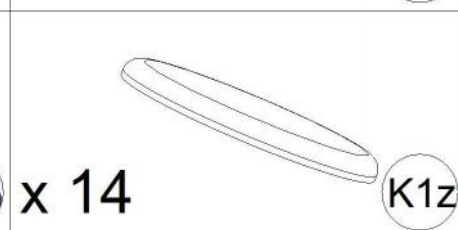
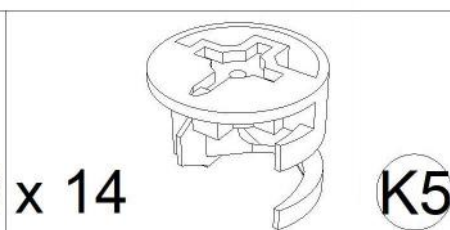
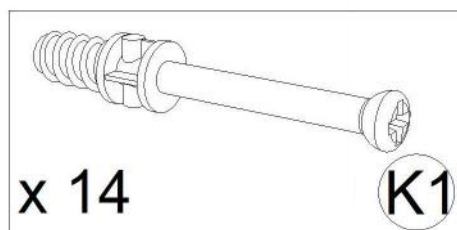
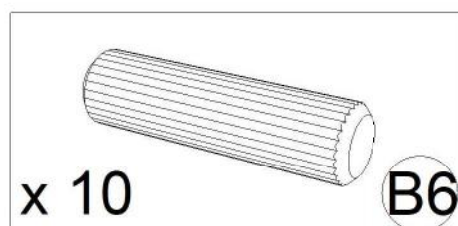
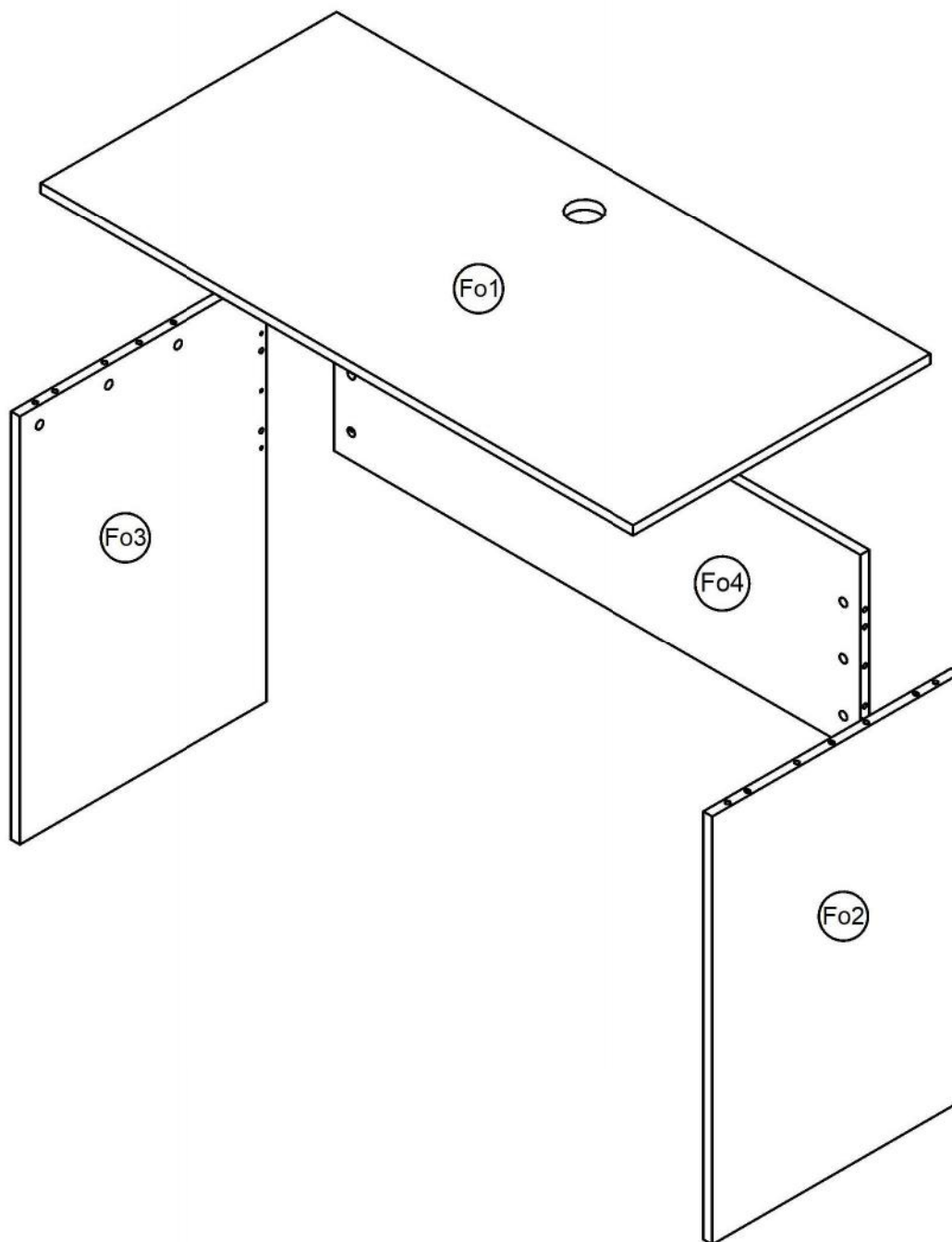


Biurko do pracy 120x60 - Instrukcja Montażu

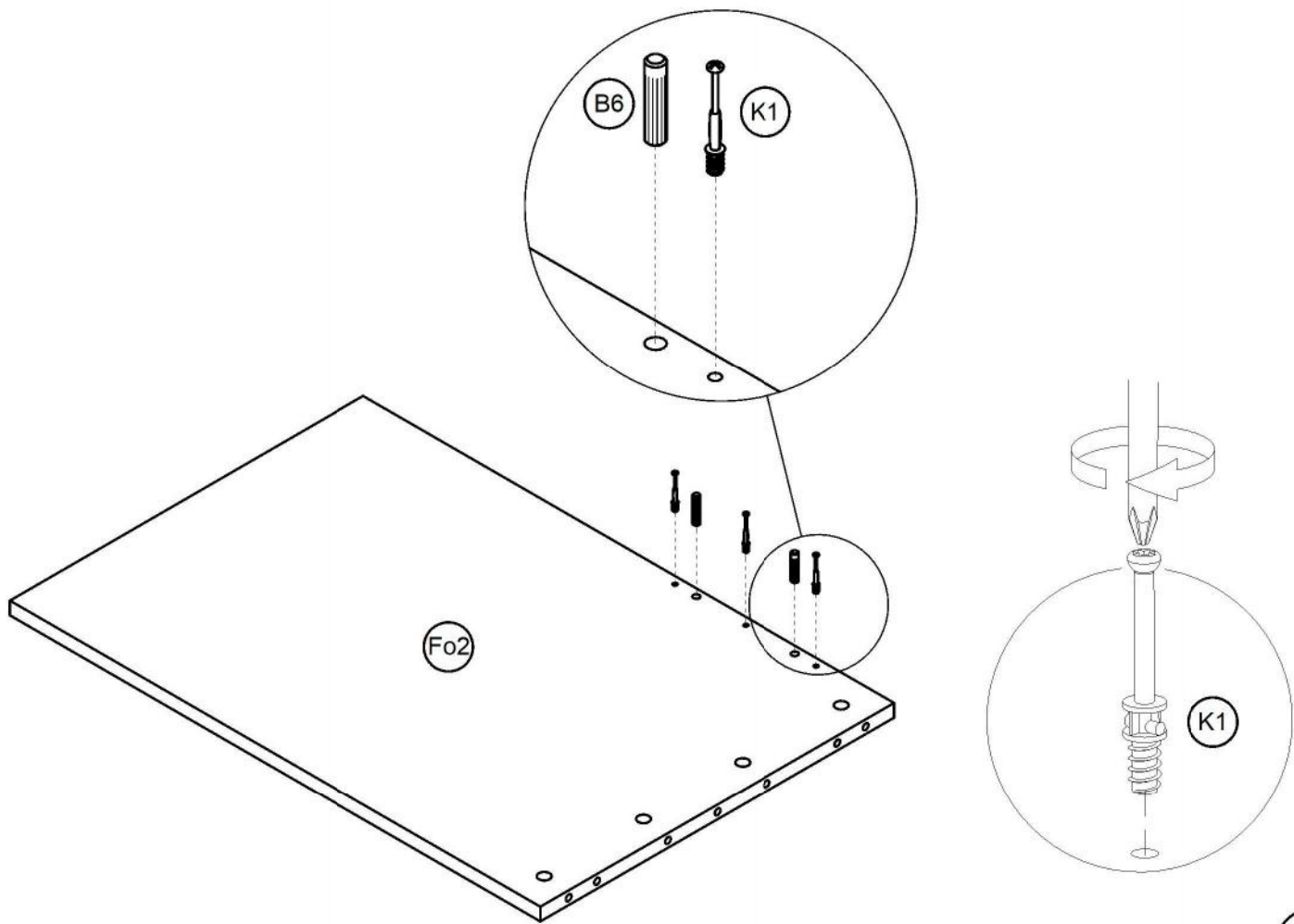


Nr.	Nazwa	Opis	Ilość
1	Kołek drewniany 8x36	B6	10
2	Trzpień mimośrodowy	K1	14
3	Mimośród Ø15x12	K5	14
4	Zaślepka mimośrodowa Ø20	K1z	14

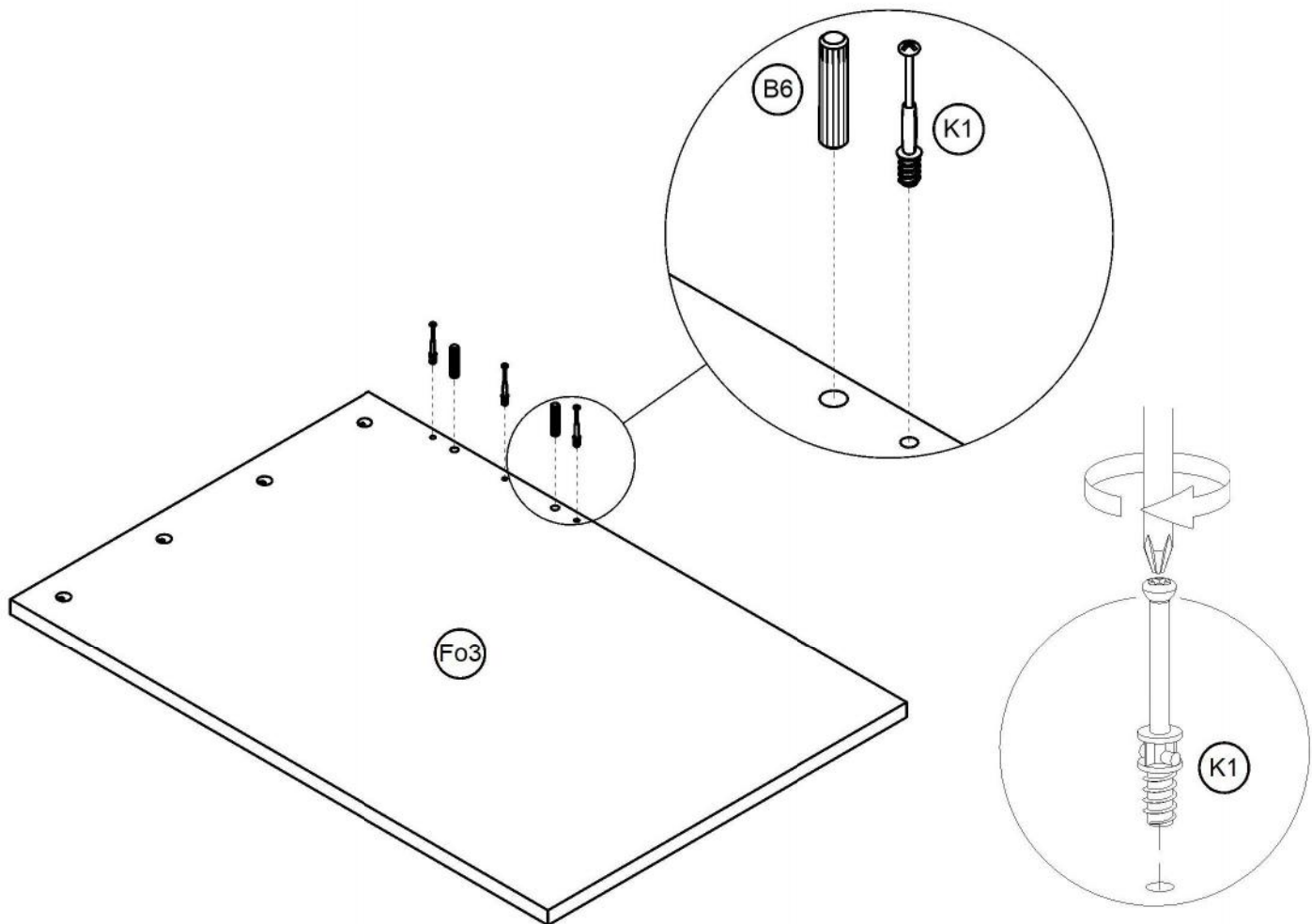




Nr.	Nazwa części	Ilość	Dłg.	Szer.	Gb.
Fo1	Błat	1	1200	600	18
Fo2	Bok prawy	1	750	500	18
Fo3	Bok lewy	1	750	500	18
Fo4	Plecy	1	1064	350	18



1



2

