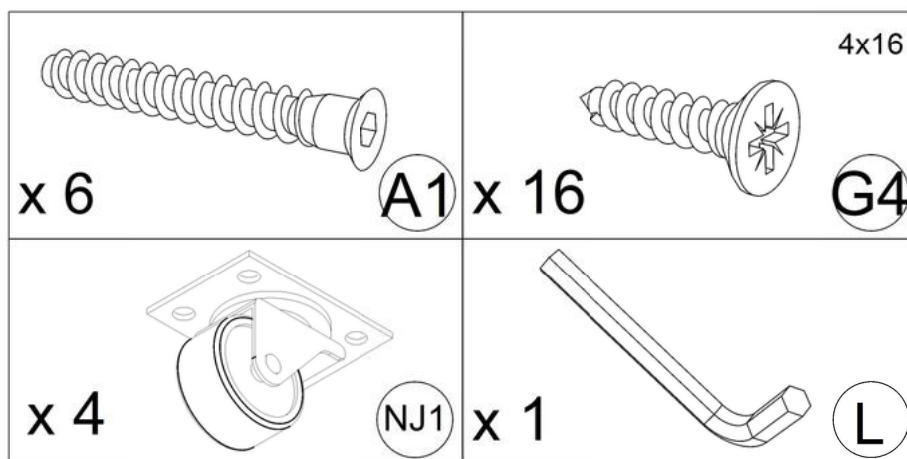
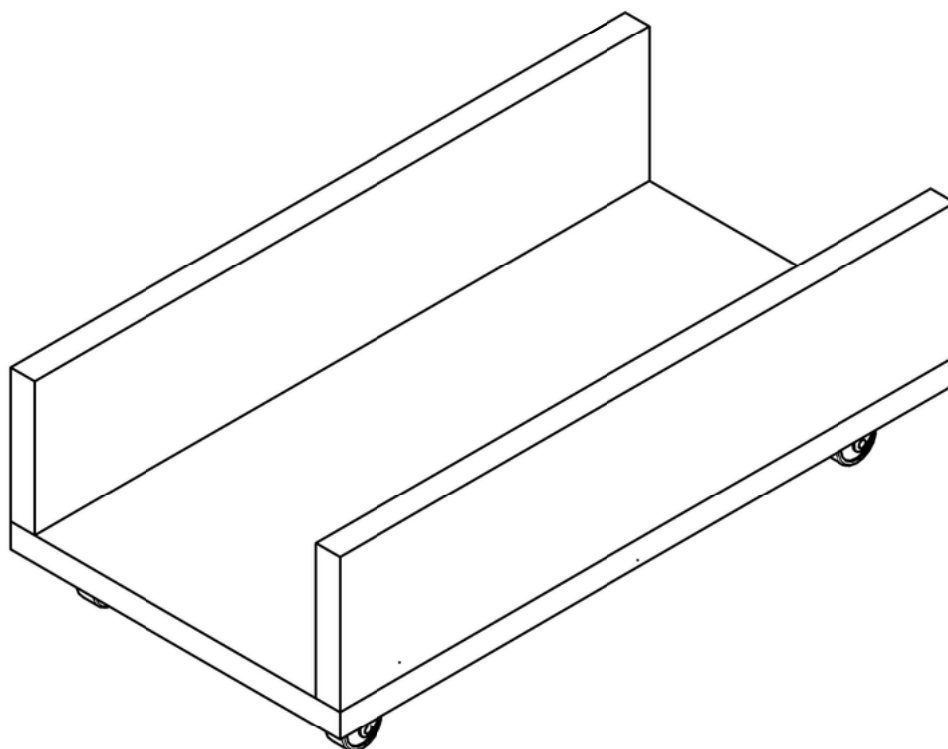
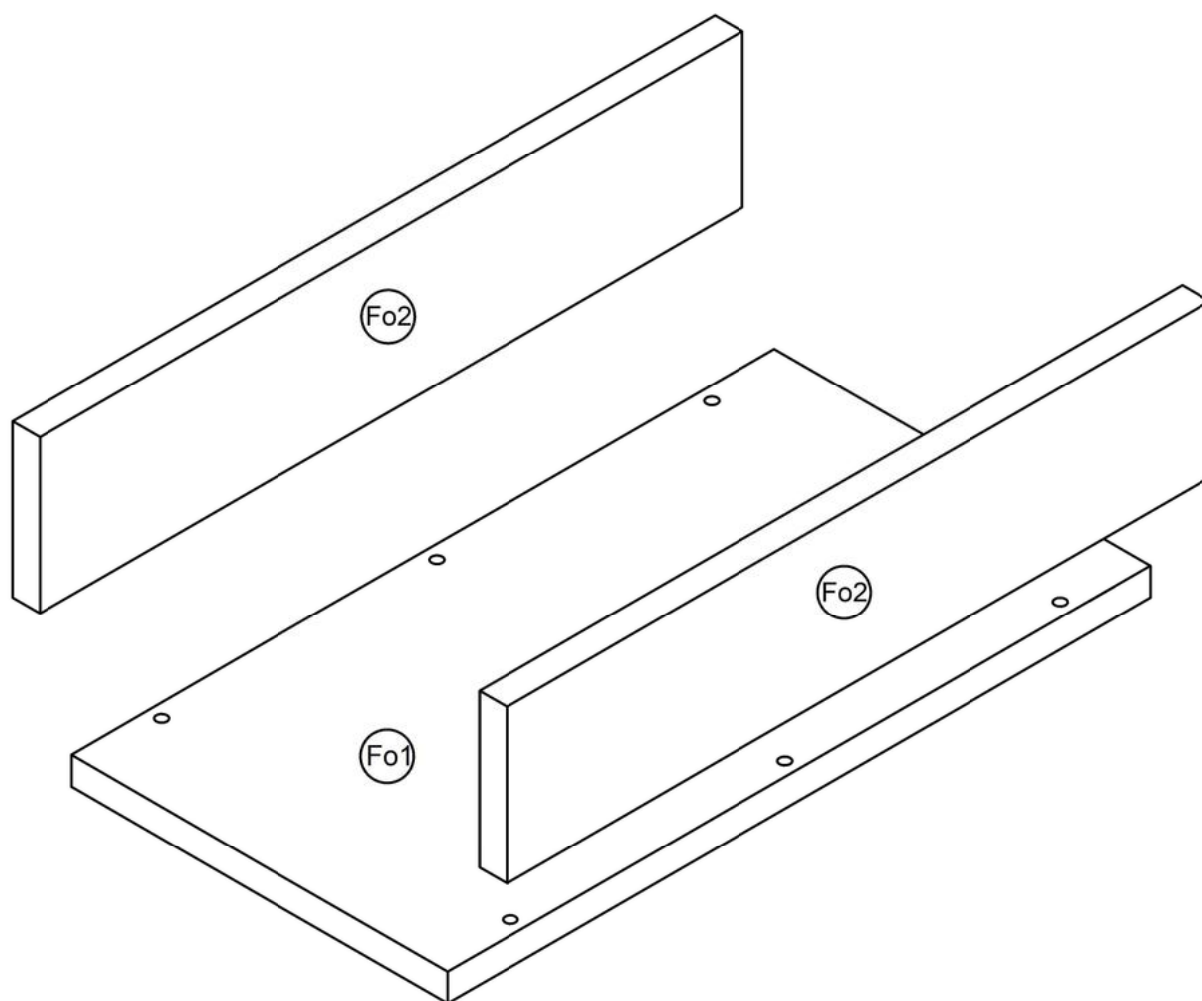


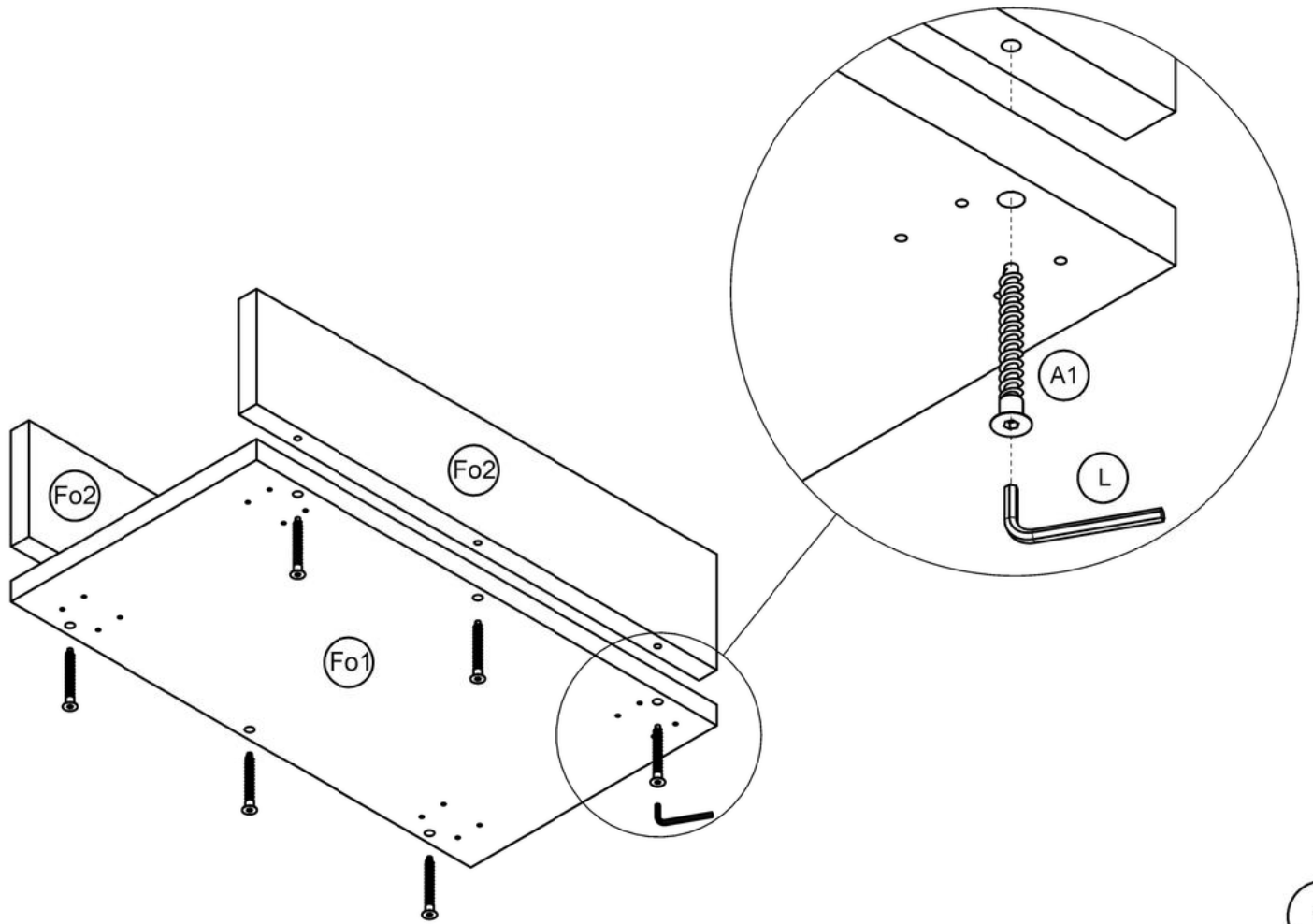
Podstawka pod komputer - instrukcja montażu



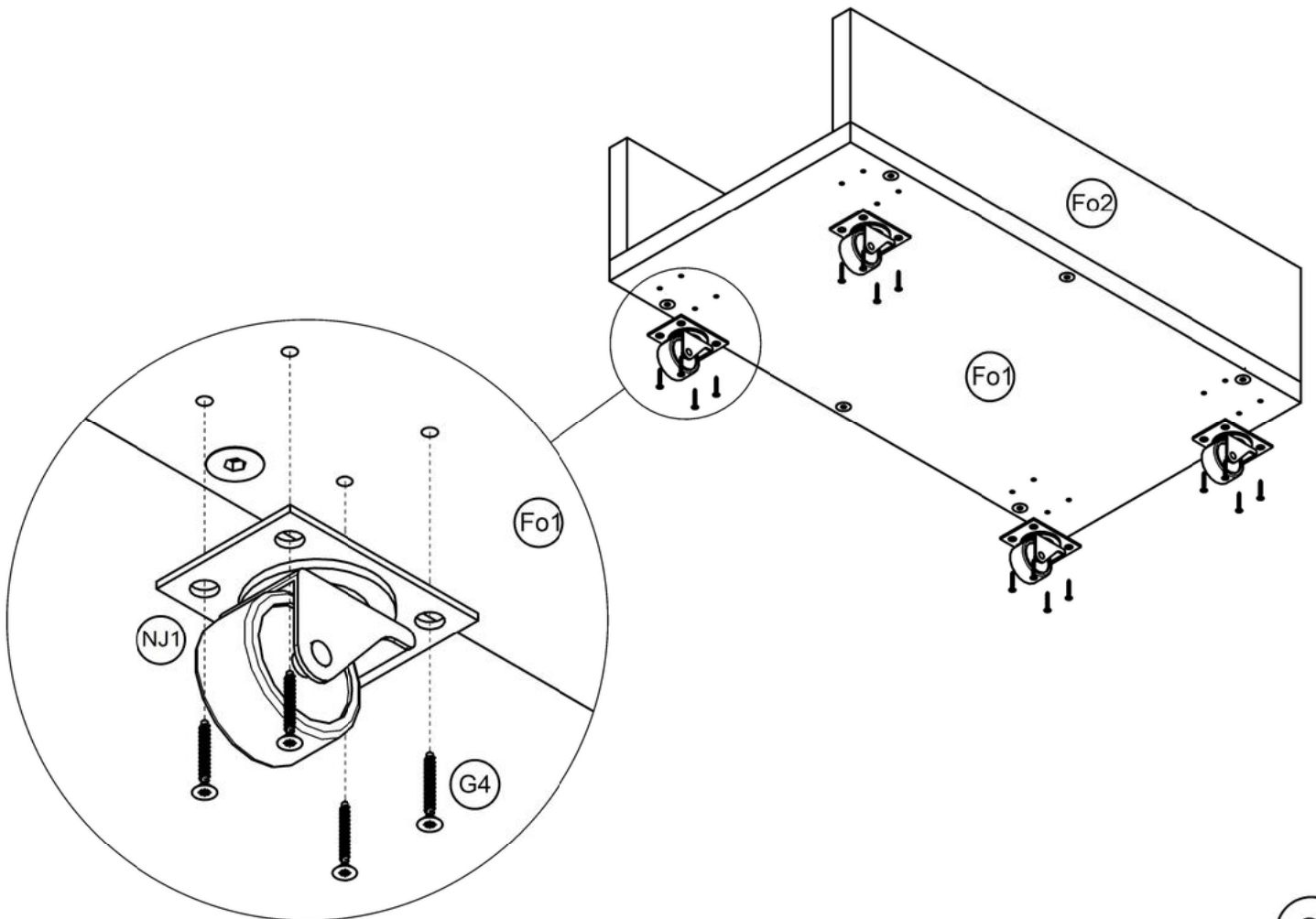
Nr.	Nazwa	Opis	Ilość
1	Konfirmat 7x50	A1	6
2	Noga jezdna Ø30	NJ1	4
3	Wkręt łeb stożkowy 4x16	G4	16
4	Klucz imbus 4mm	L	1



Nr.	Nazwa części	Ilość	Dłg.	Szer.	Gb.	Okle
Fo1	Podstawa	1	460	296	18	- -
Fo2	Bok	2	460	100	18	- -



1



2