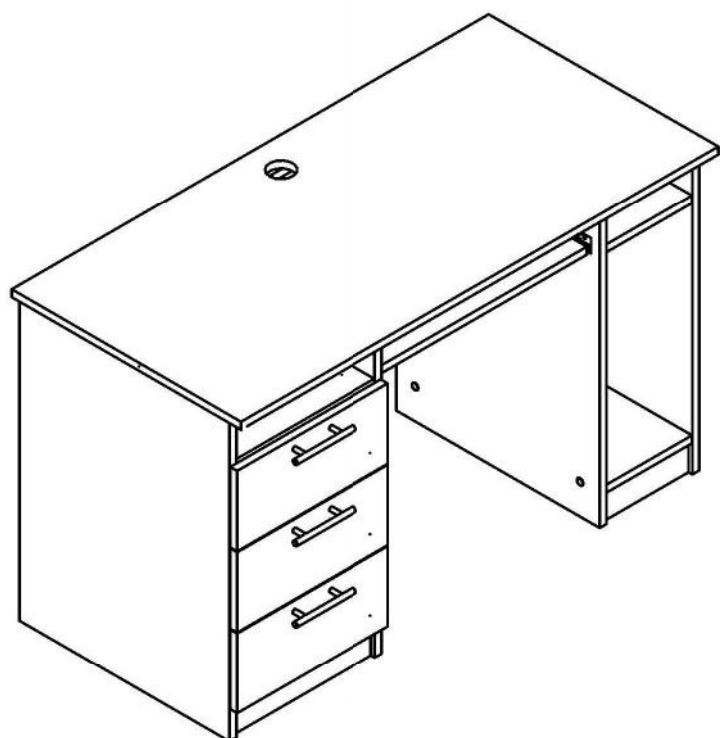
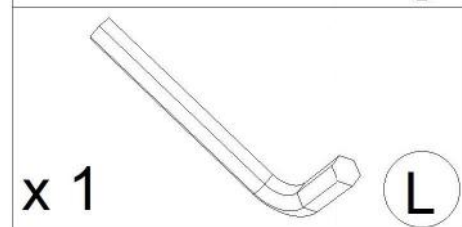
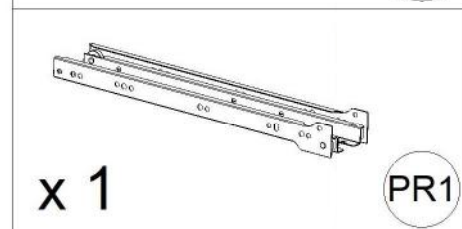
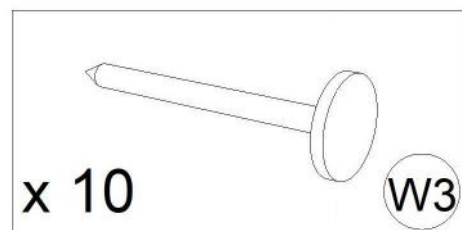
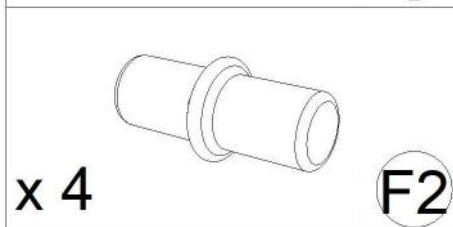
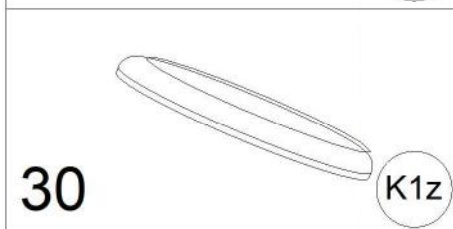
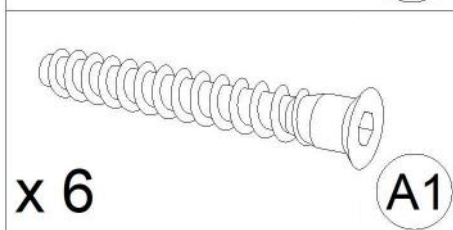
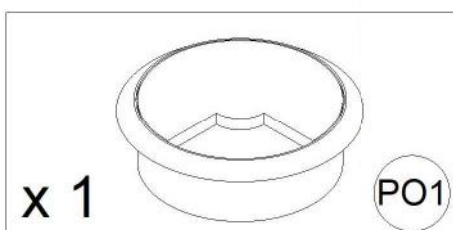
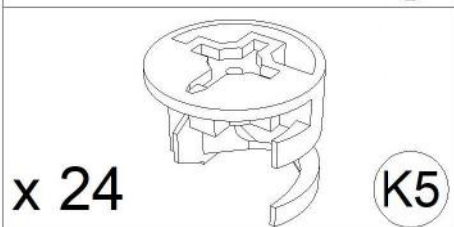
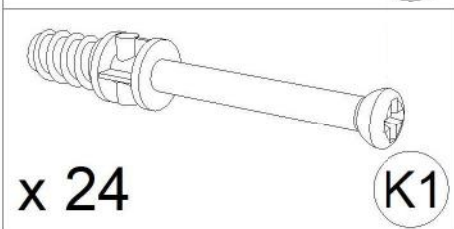
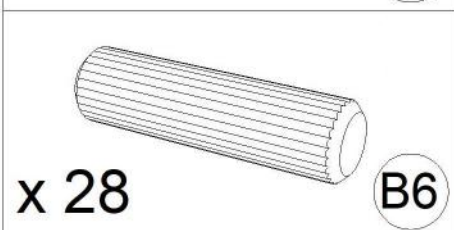
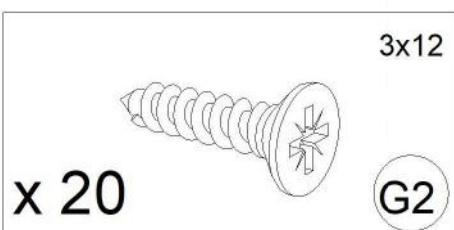
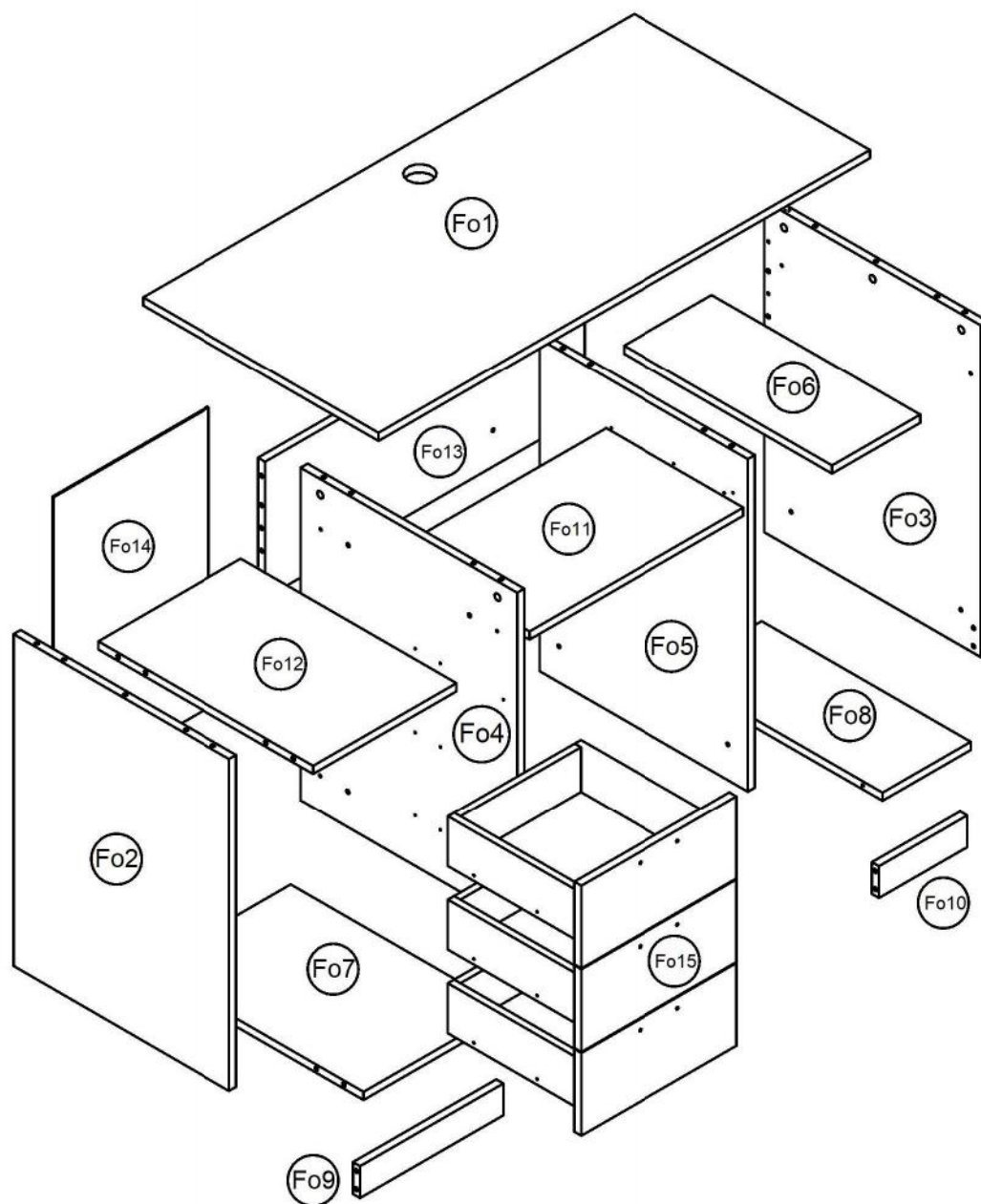


# Biurko Jan 3s2k Lewe - Instrukcja Montażu

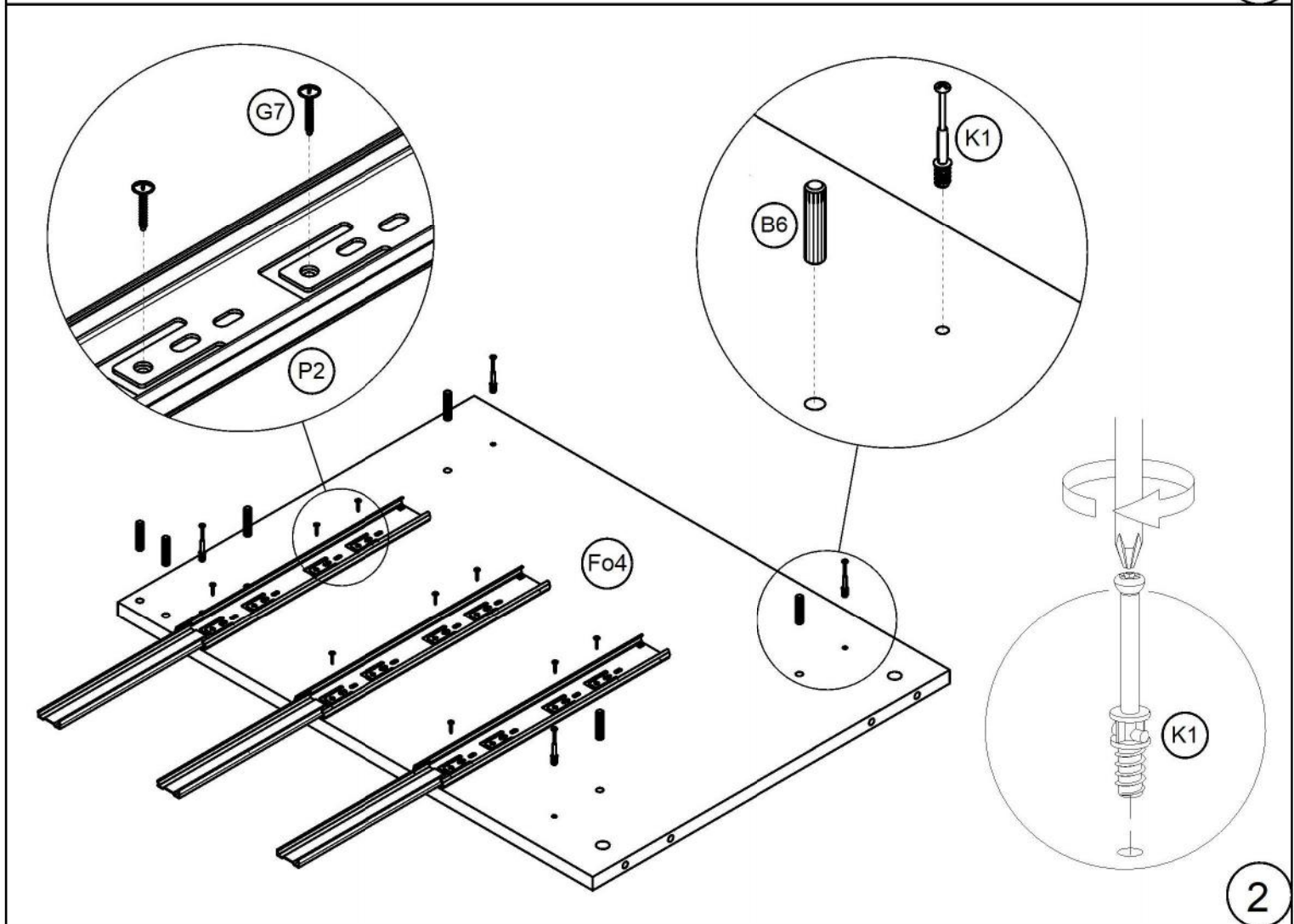
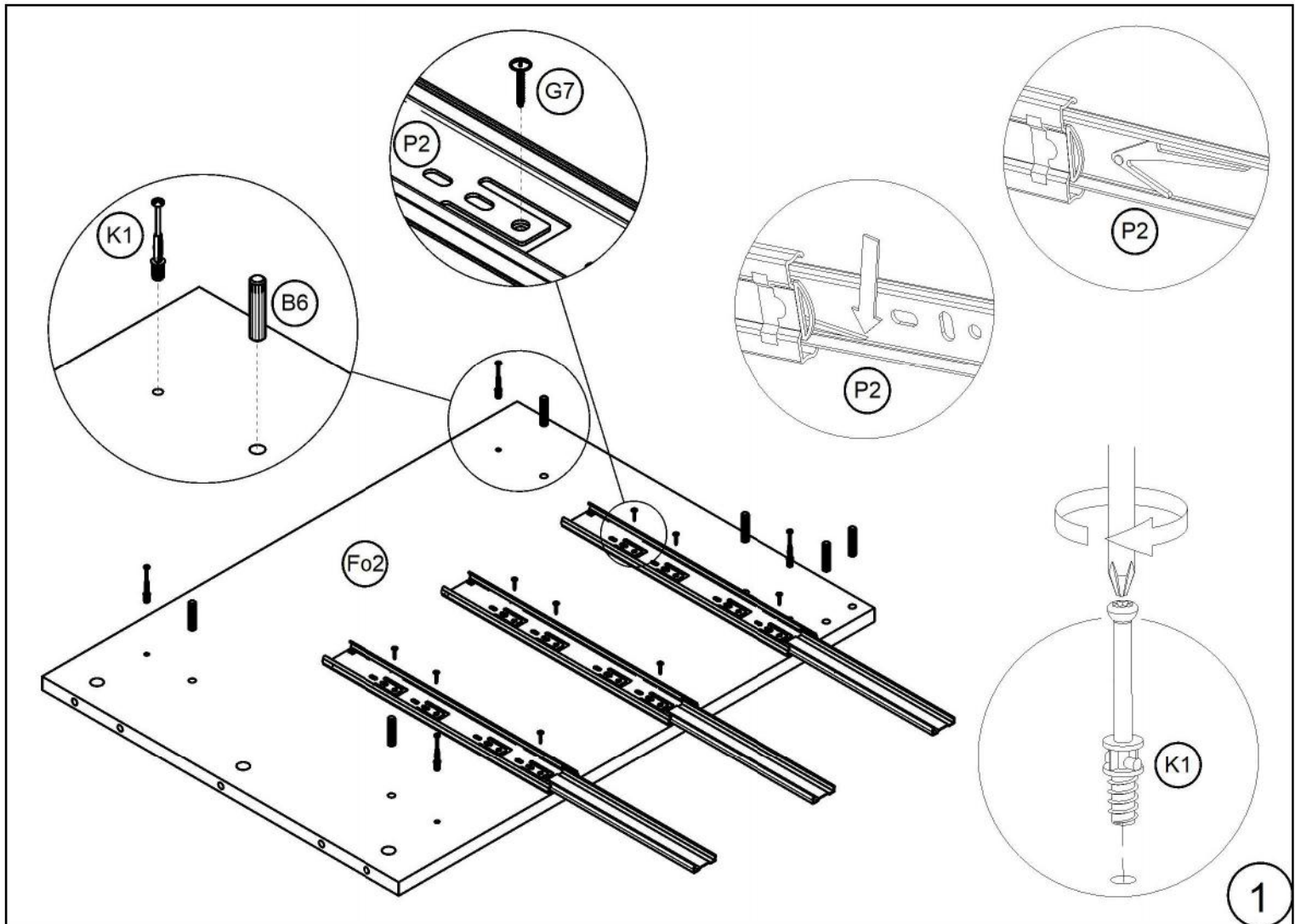


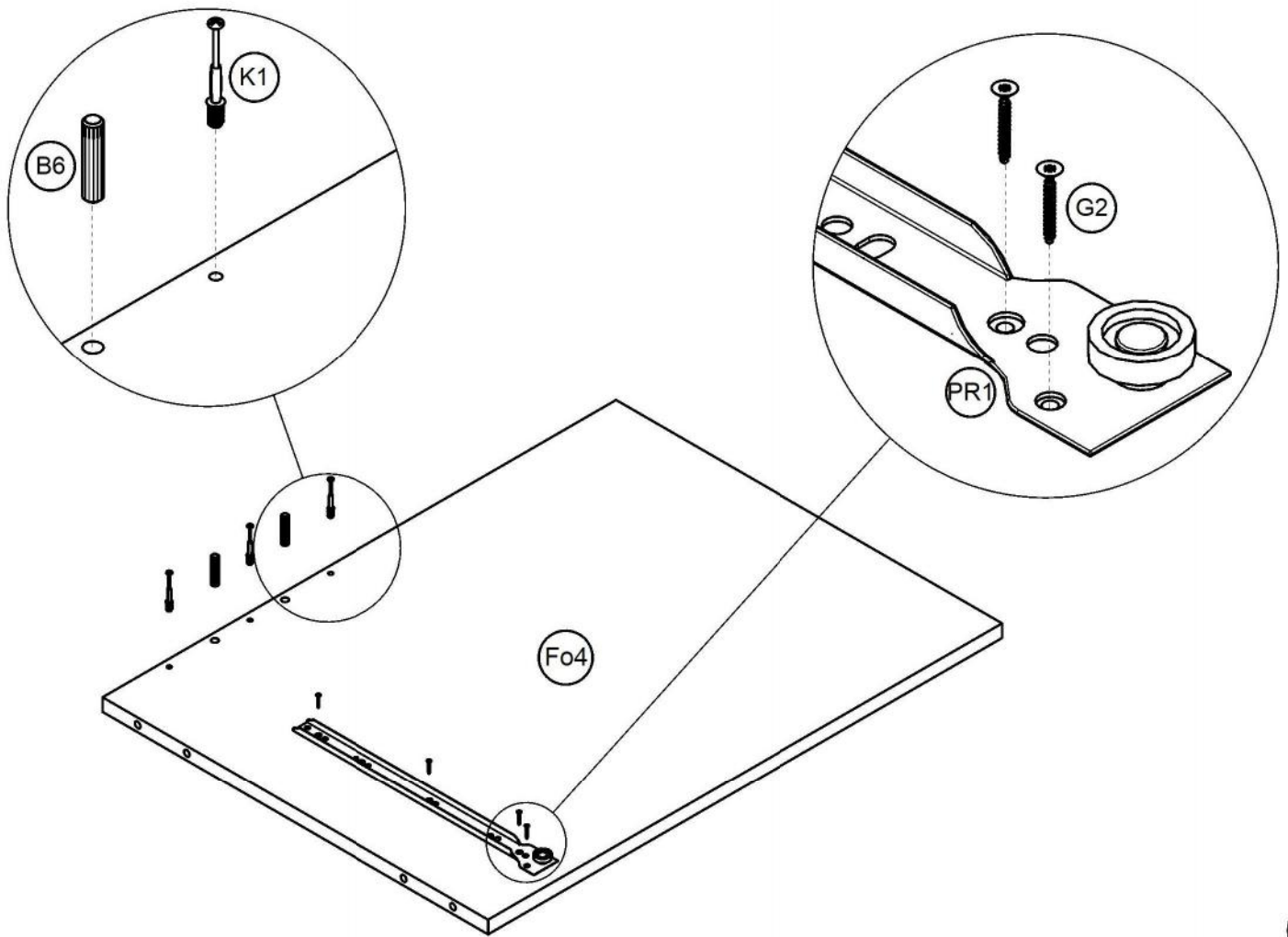
Nr.	Nazwa	Opis	Ilość
1	Kołek drewniany 8x36	B6	28
2	Trzpień mimośrodowy	K1	24
3	Mimośród Ø15x12	K5	24
4	Zaślepka mimośrodu Ø20	K1z	30
5	Konfimat 7x50	A1	6
6	Klucz imbus 4mm	L	1
7	Prowadnica rolkowa - kpl.	PR1	1
8	Gwóźdź papiakowy	W3	10
9	Wkręt 3x12 łeb stożkowy	G2	20
10	Podpórka półki Ø5	F2	4
11	przepust okrągły	PO1	1



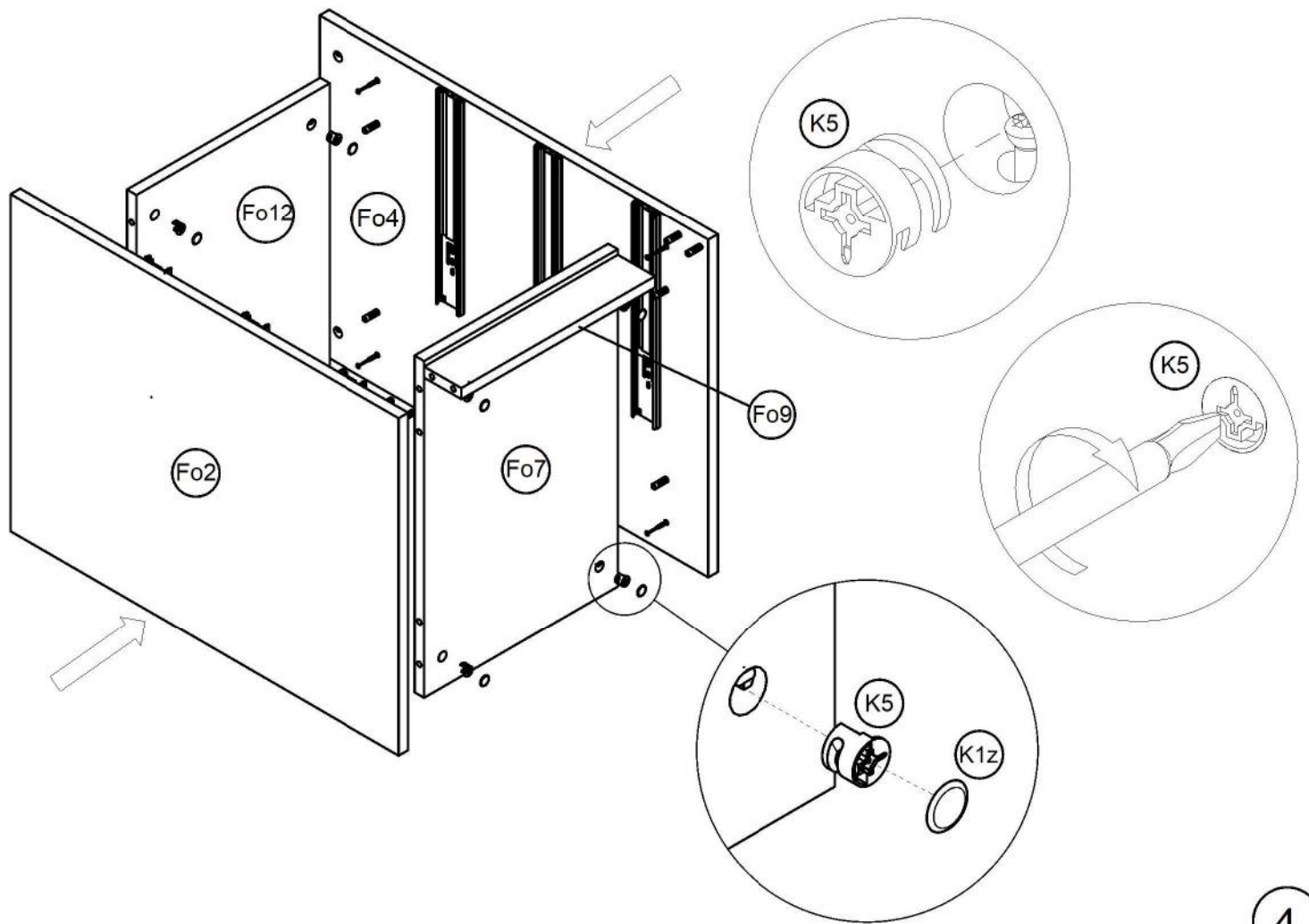


Nr.	Nazwa części	Ilość	Długość	Szerokość	Grubość
Fo1	Blat	1	1250	600	18
Fo2	Bok lewy	1	732	550	18
Fo3	Bok prawy	1	732	550	18
Fo4	Podział pion. lewy	1	732	550	18
Fo5	Podział pion. prawy	1	732	531	18
Fo6	Półka luz	1	530	224	18
Fo7	Dno szafki	1	549	364	18
Fo8	Półka komputera	1	531	224	18
Fo9	Cokół lewy	1	70	364	18
Fo10	Cokół prawy	1	70	224	18
Fo11	Półka na klawiaturę	1	545	350	18
Fo12	Podział poziomy	1	549	364	18
Fo13	Plecy 1	1	812	300	18
Fo14	Plecy 2	1	660	396	3
Fo15	Szufłada 182	3	182	396	

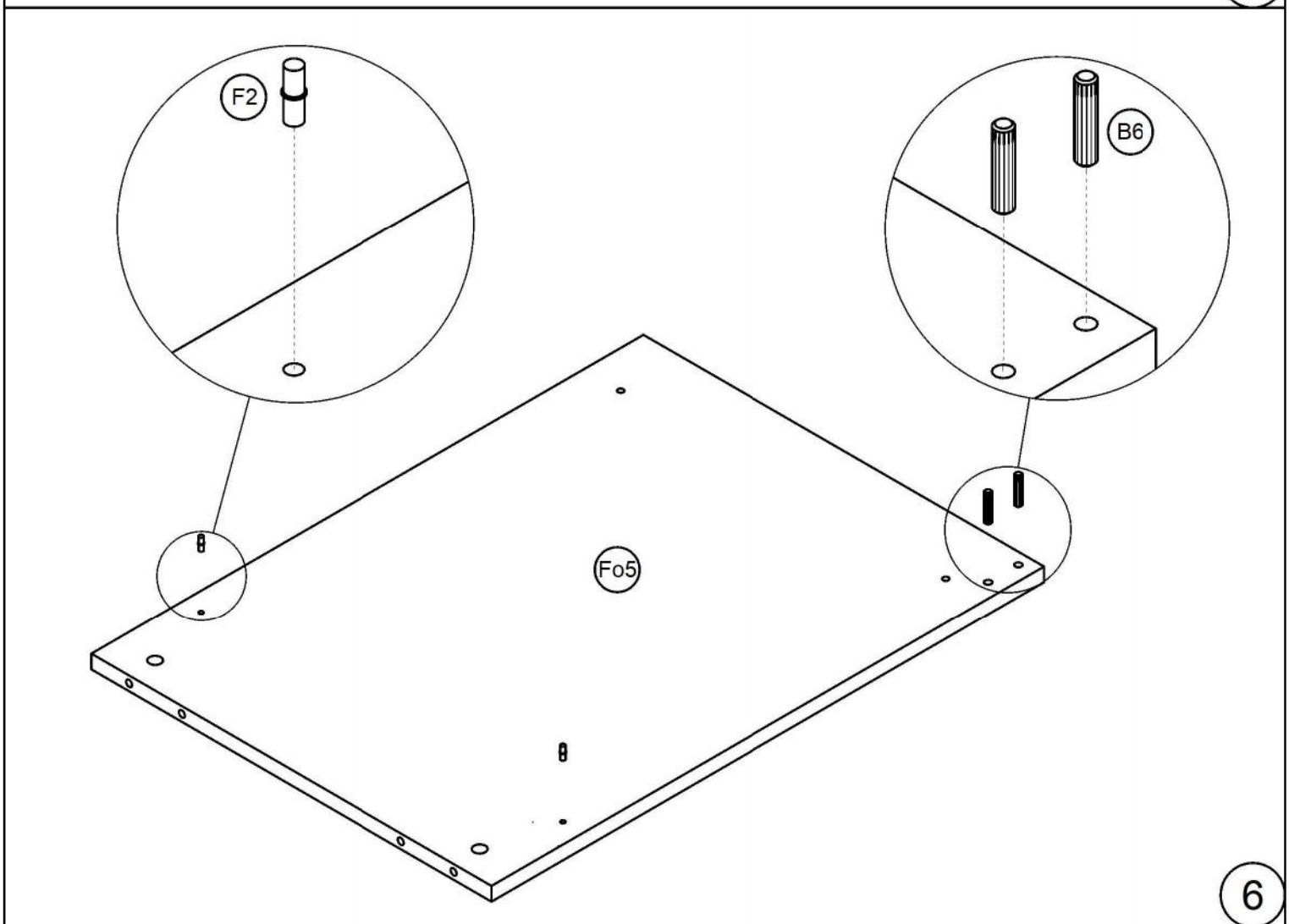
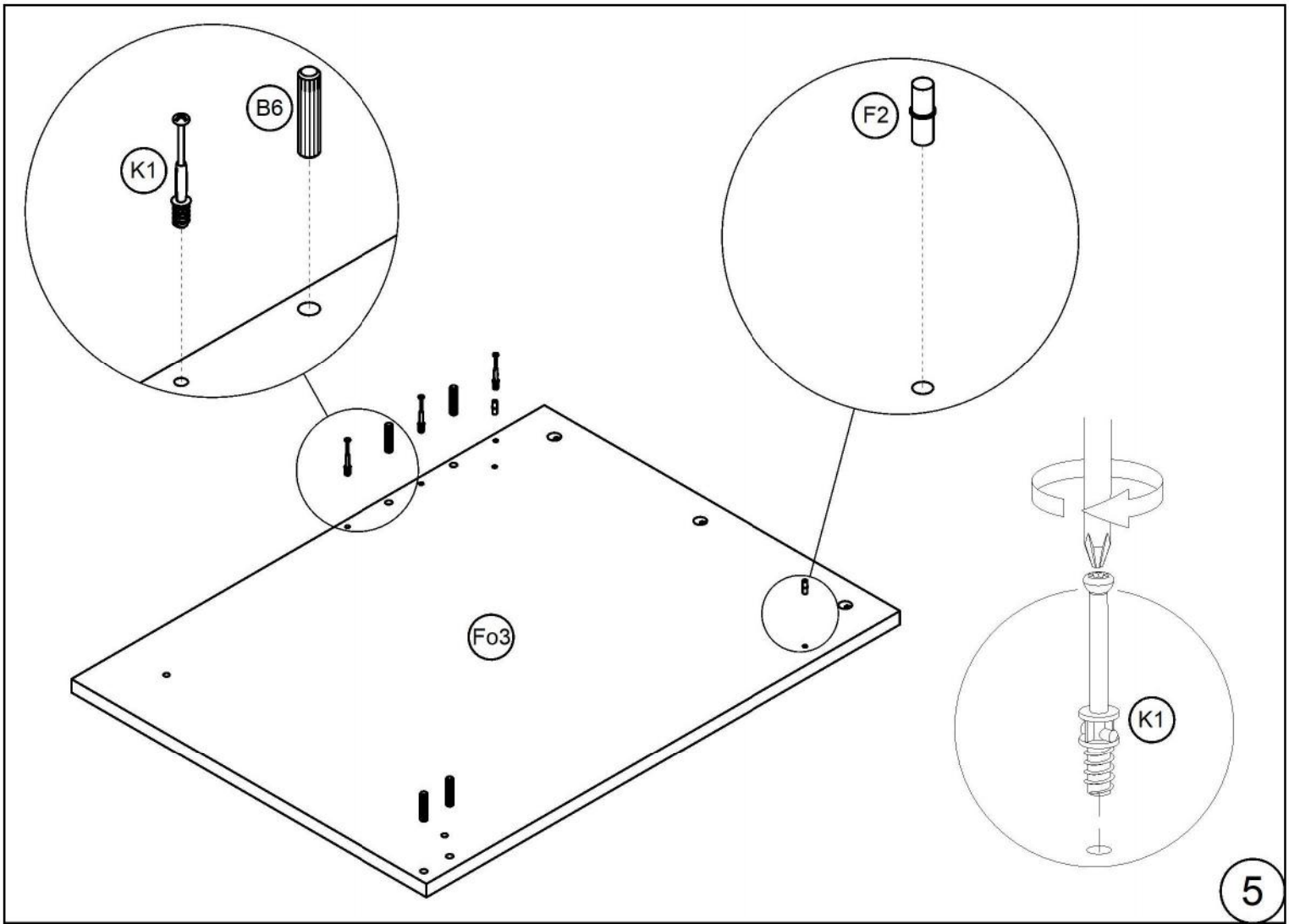


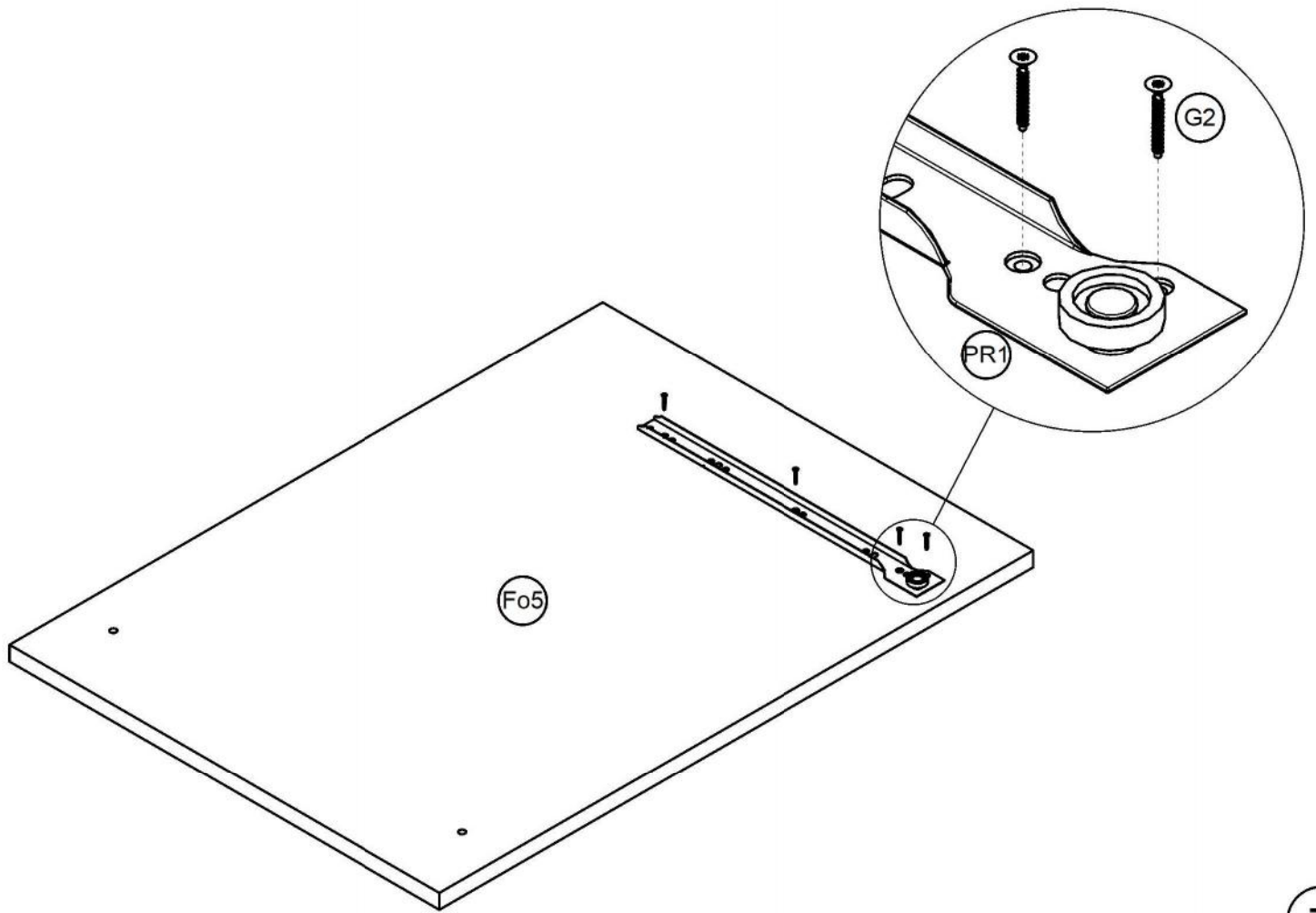


3

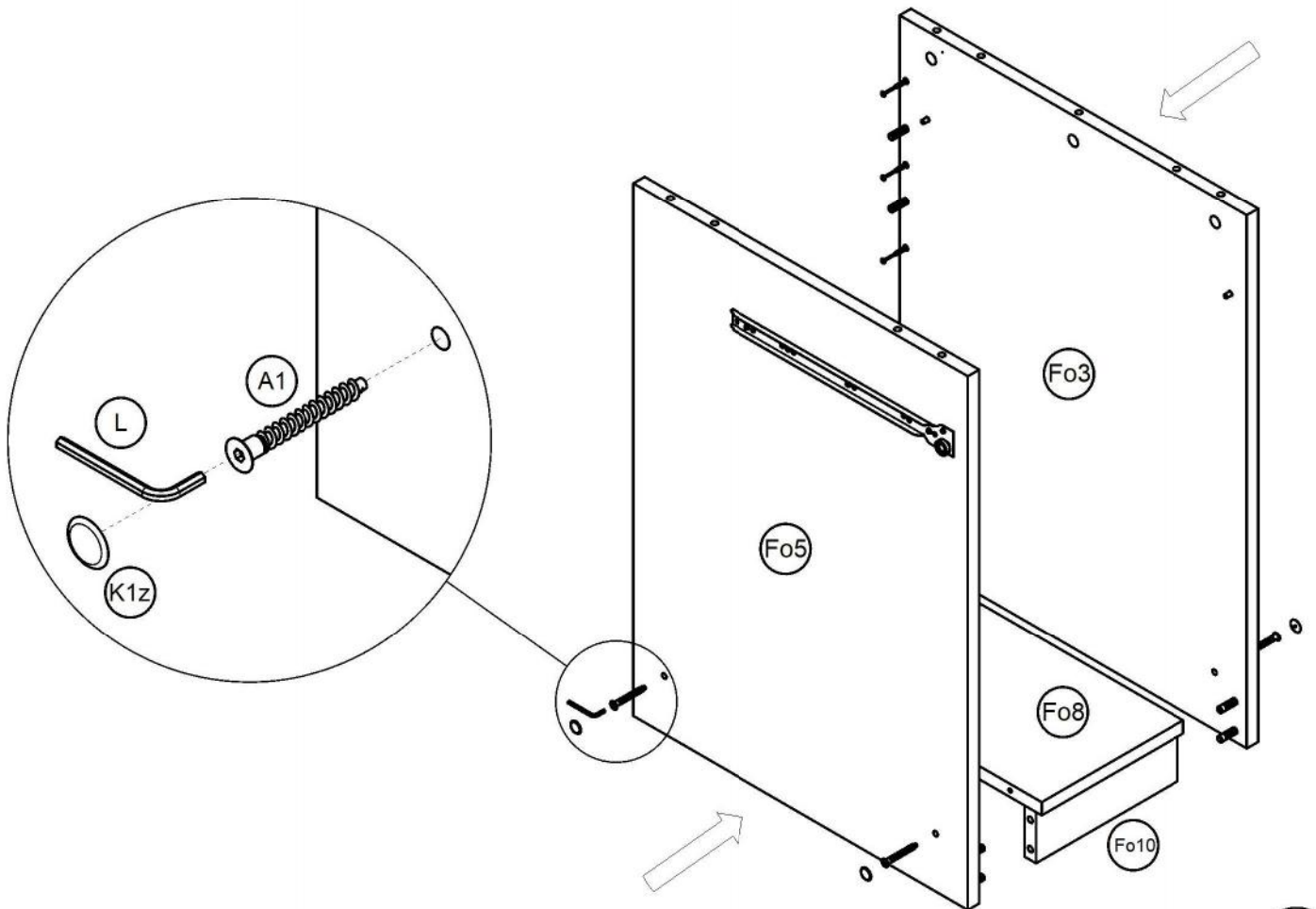


4

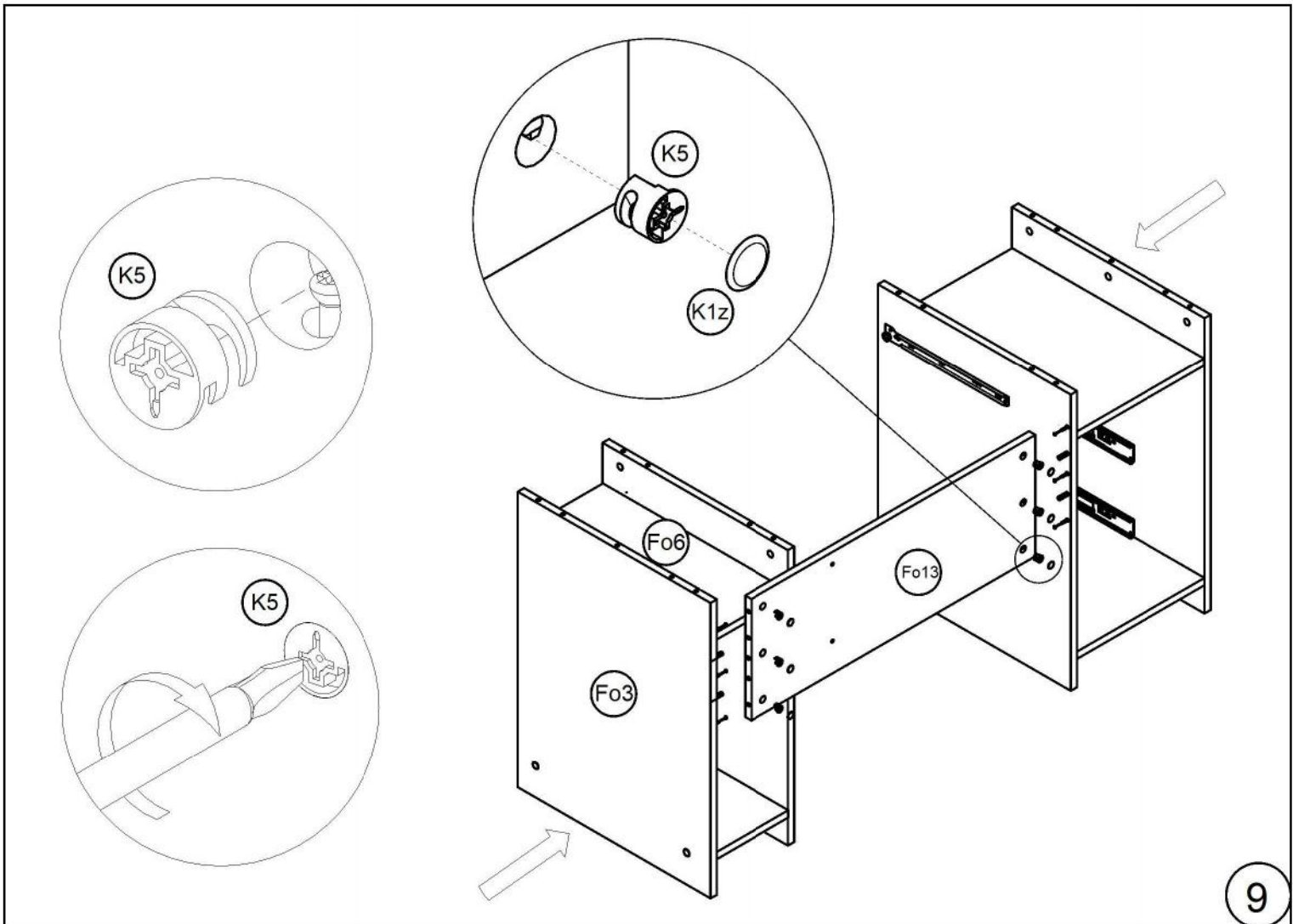




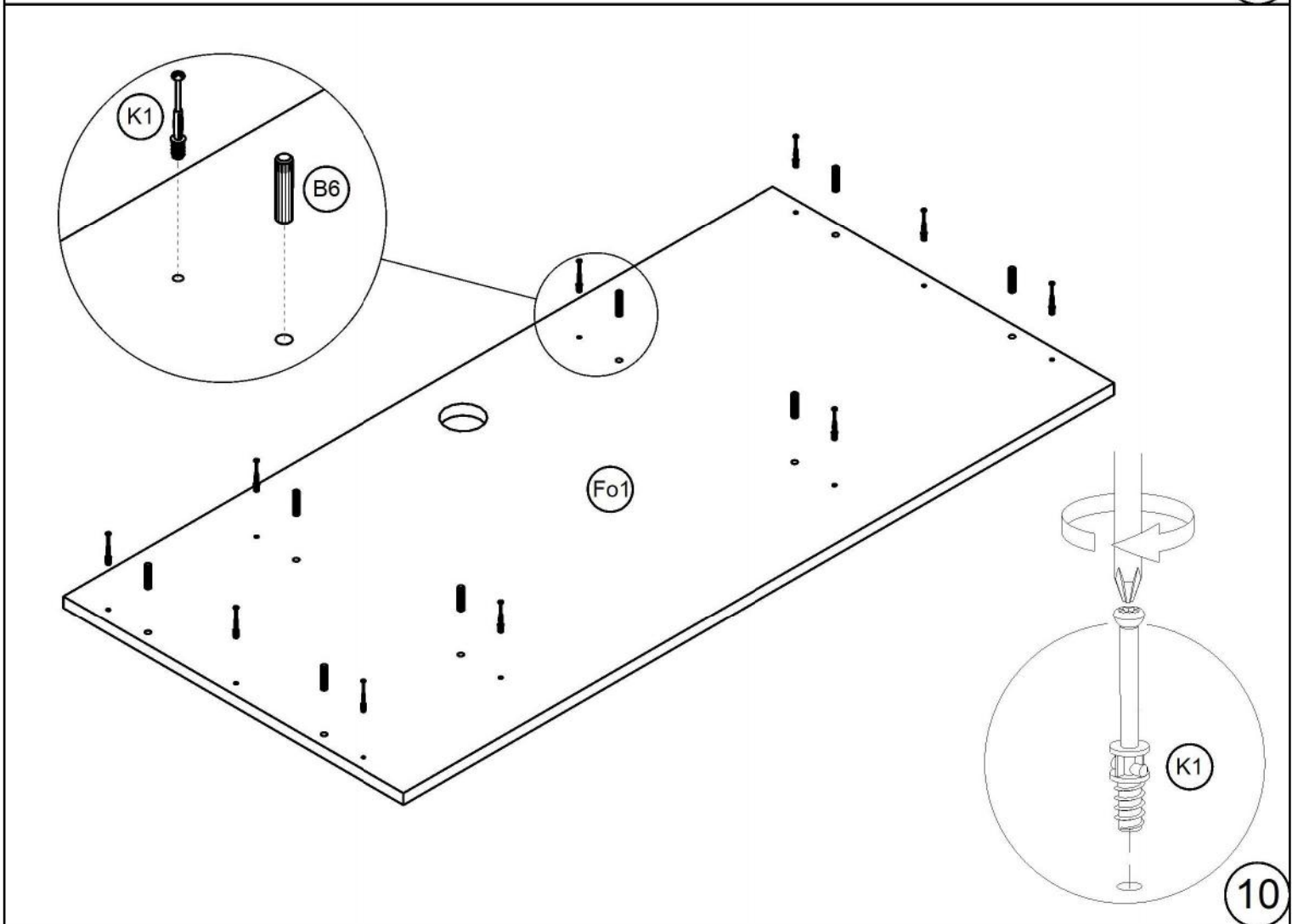
7



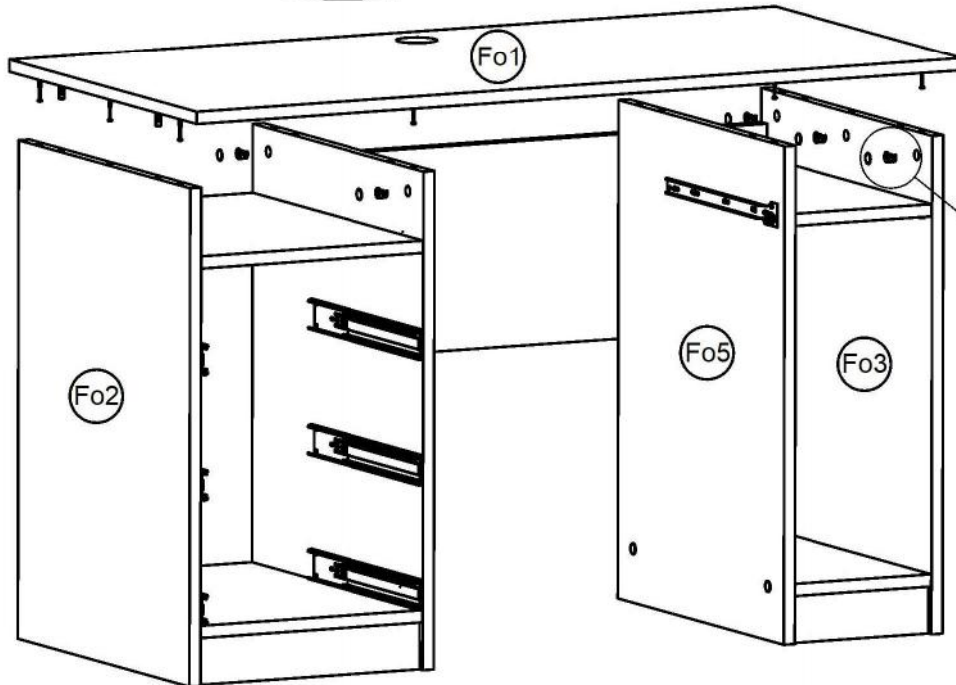
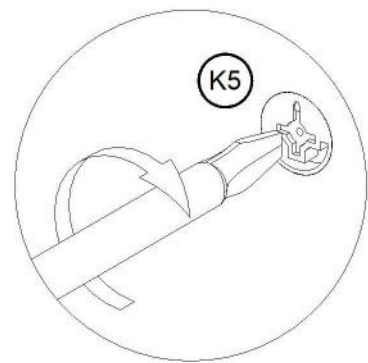
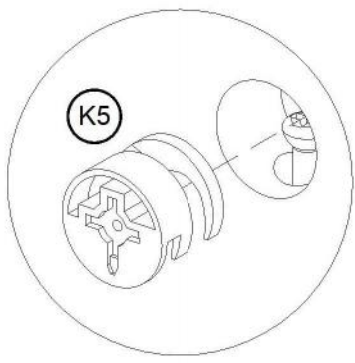
8



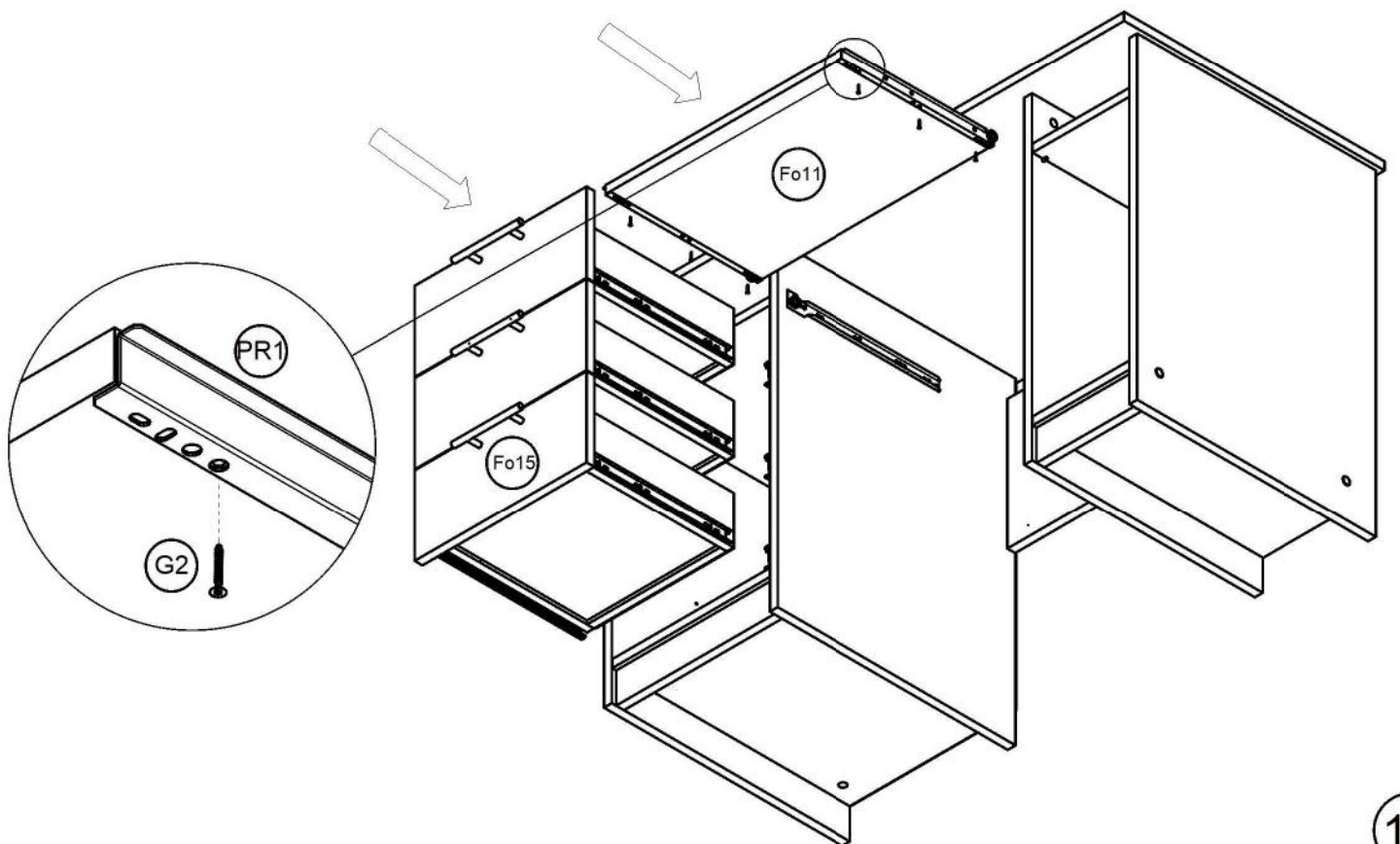
9



10



11



12



