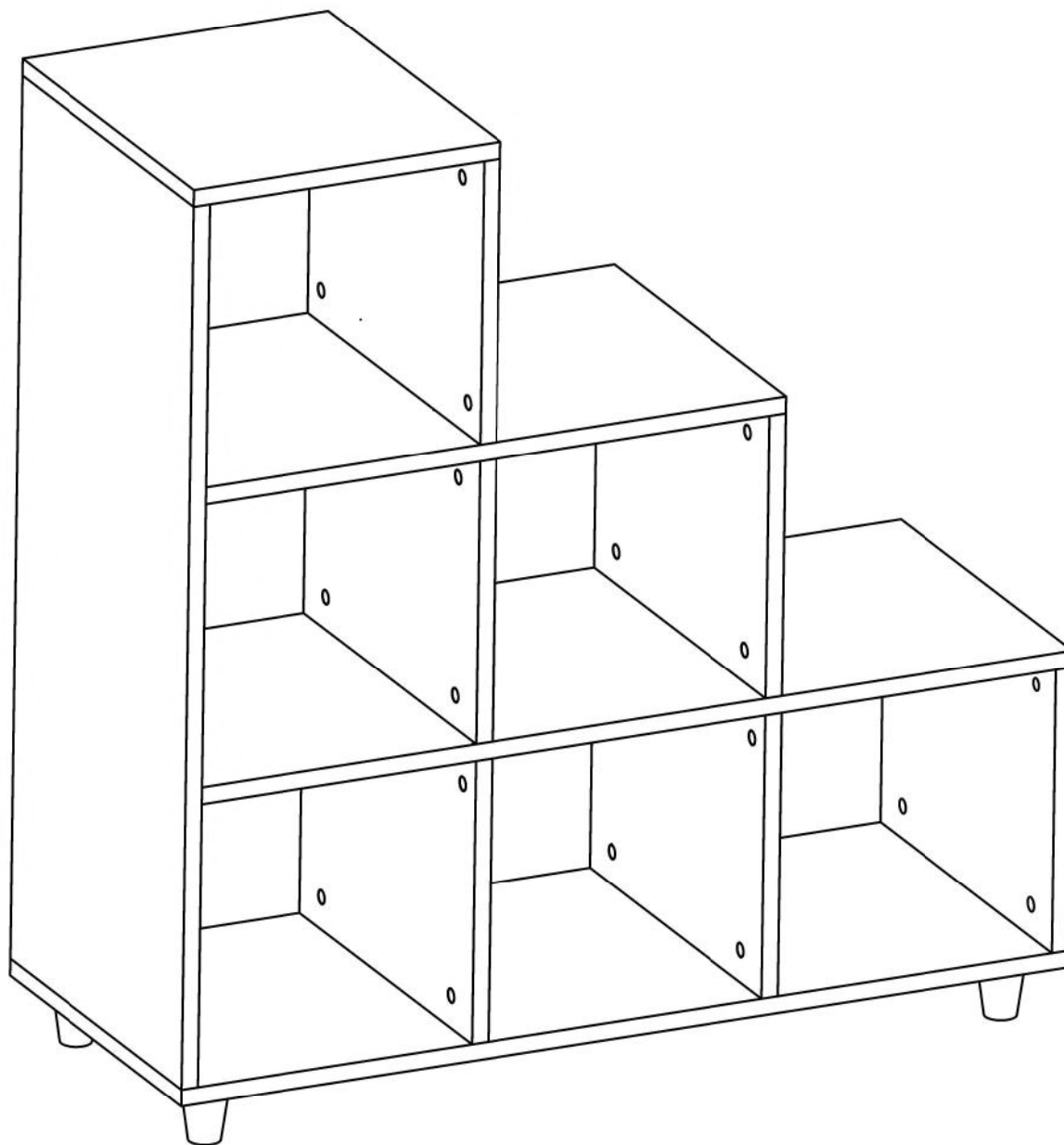
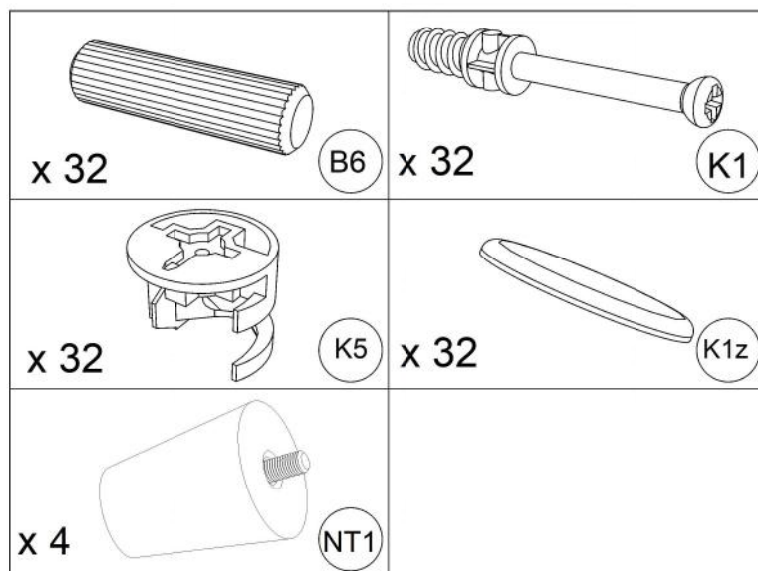


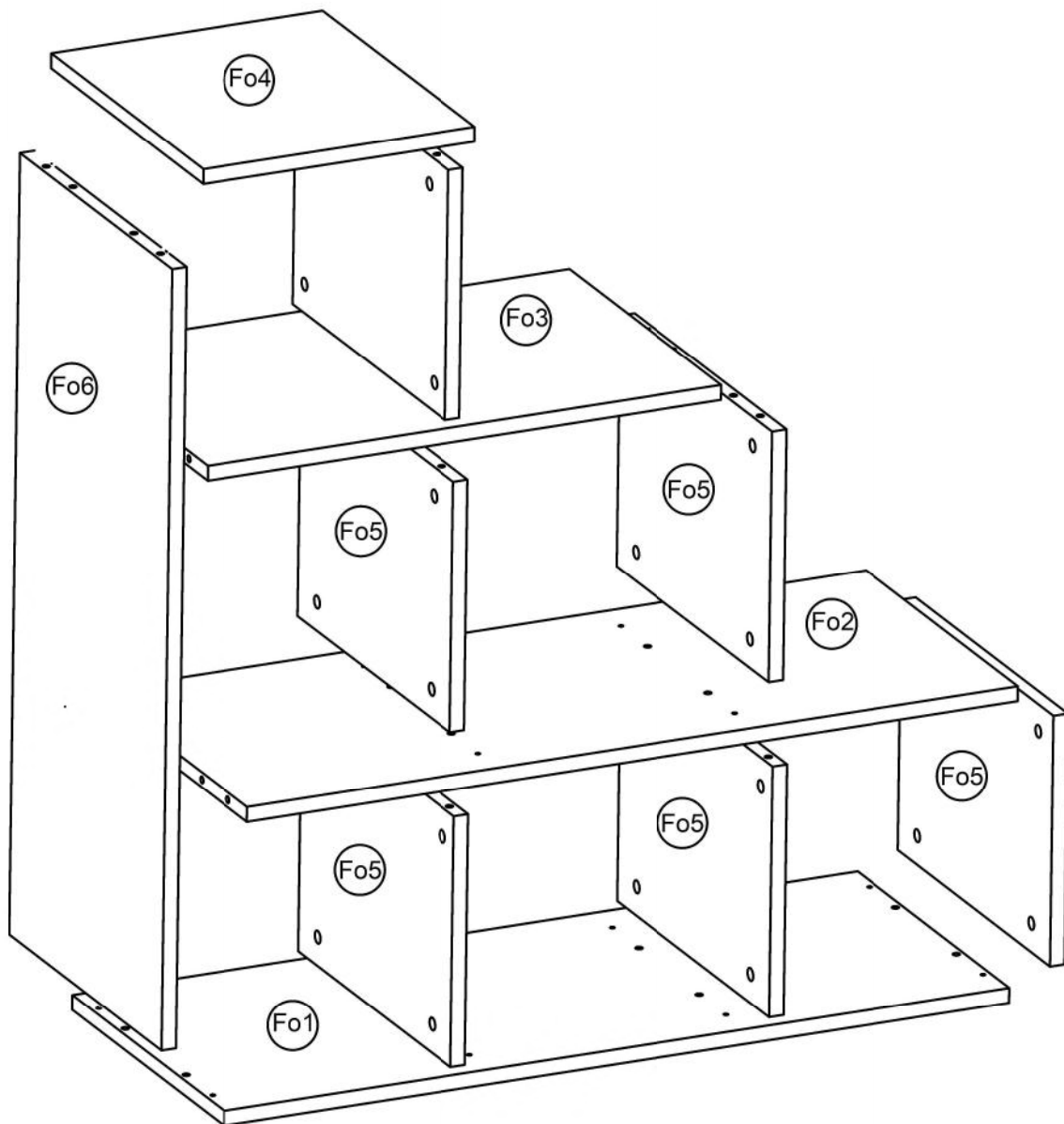
Regał typu schodki

Instrukcja montażu



Nr.	Nazwa	Opis	Ilość
1	Kołek drewniany 8x36	B6	32
2	Trzpień mimośrodowy	K1	32
3	Mimośród Ø15x12	K5	32
4	Zaślepka mimośrodu Ø20	K1z	32
5	Noga toczona	NT1	4





Nr.	Nazwa części	Ilość	Dłg.	Szer.	Gb	Okleianie
Fo1	Wieniec Dół	1	978	400	18	- -
Fo2	Podział Poziom 1	1	960	400	18	-
Fo3	Podział poziom 2	1	640	400	18	-
Fo4	Wieniec Góra	1	347	400	18	- -
Fo5	Bok Prawy	6	302	400	18	=
Fo6	Bok Lewy	1	942	400	18	

