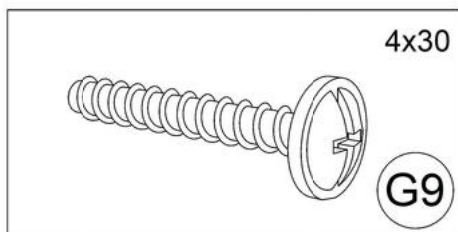
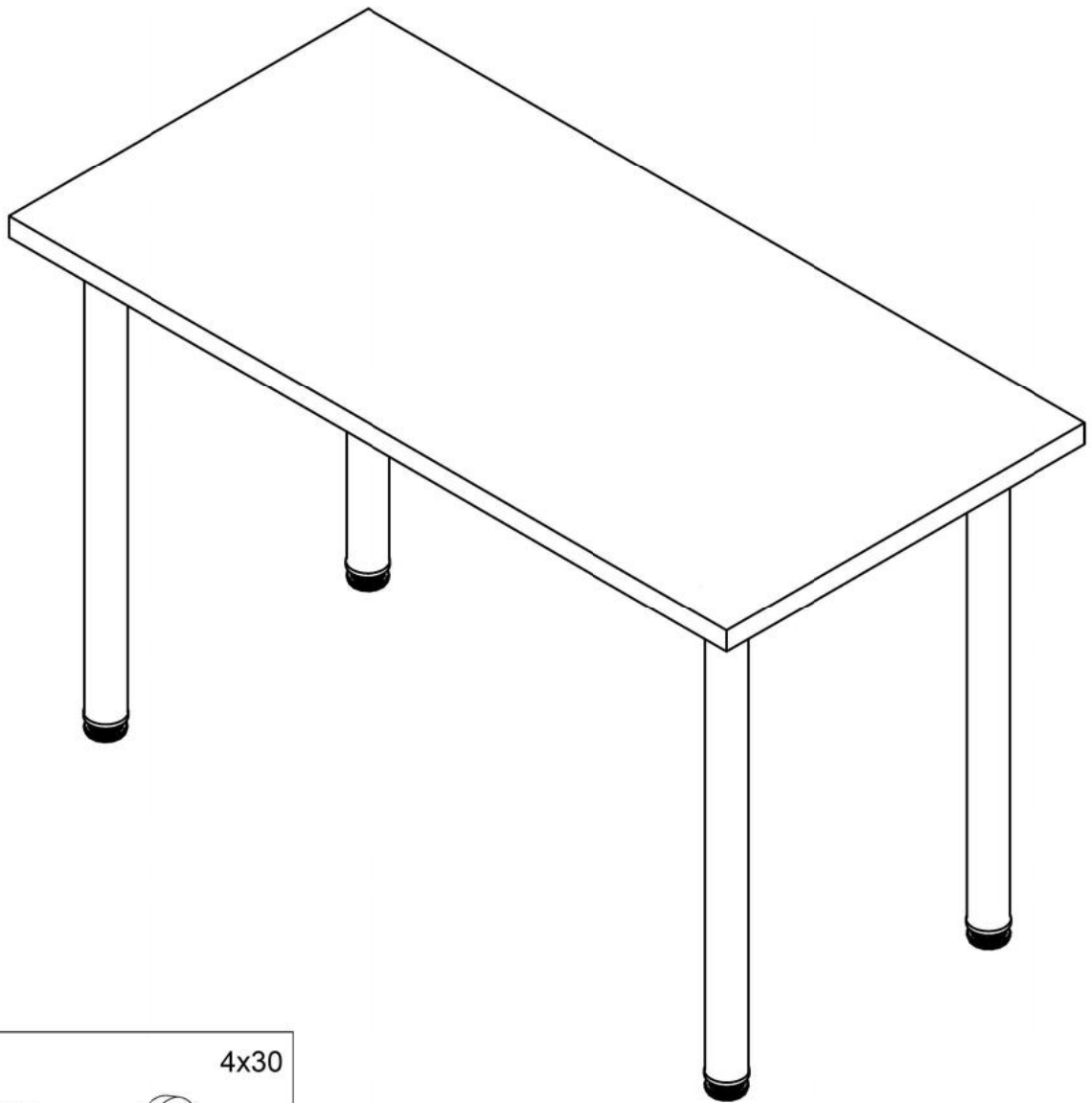


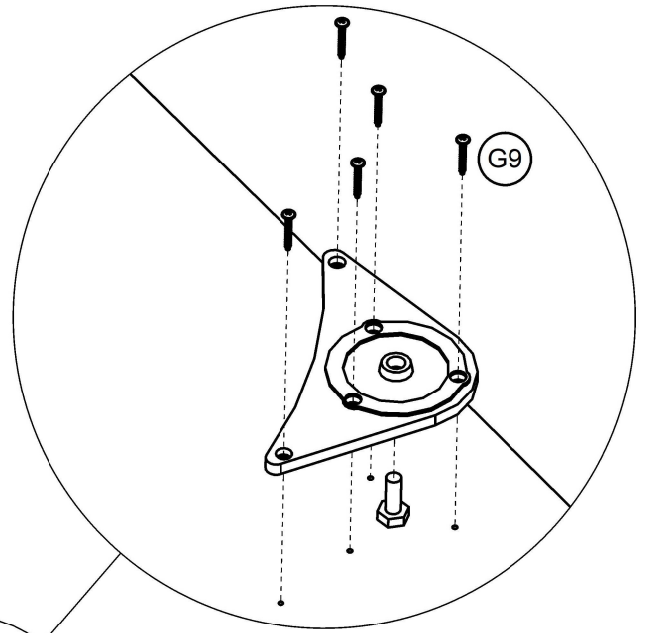
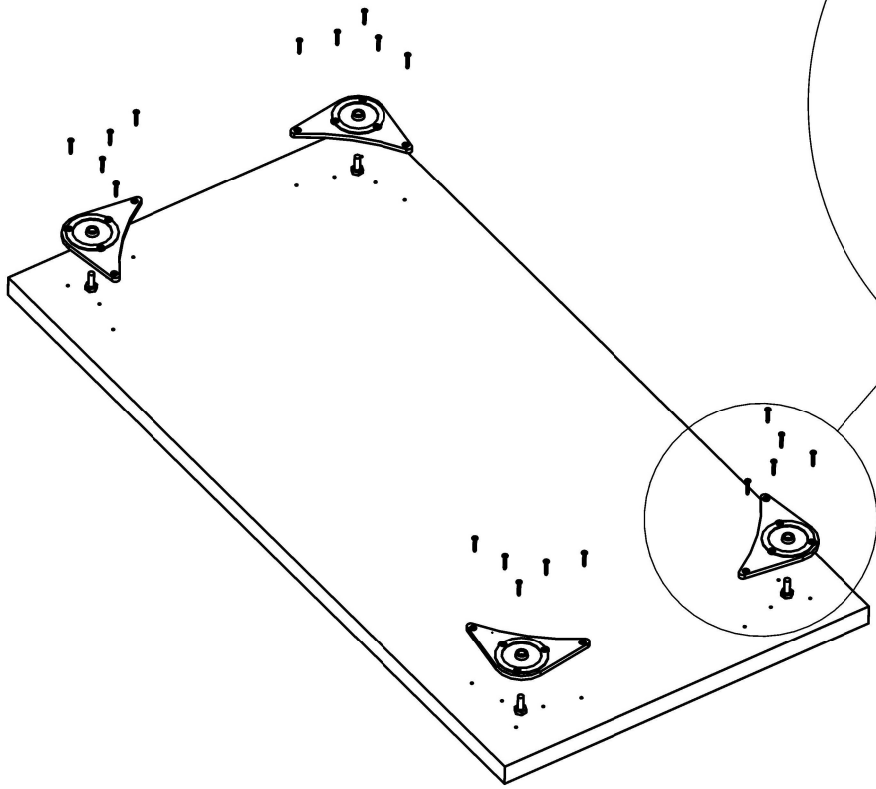
INSTRUKCJA MONTAŻU NÓG

Biurko gamingowe
Biurko komputerowe Iron
Biurko narożne
Stół kuchenny

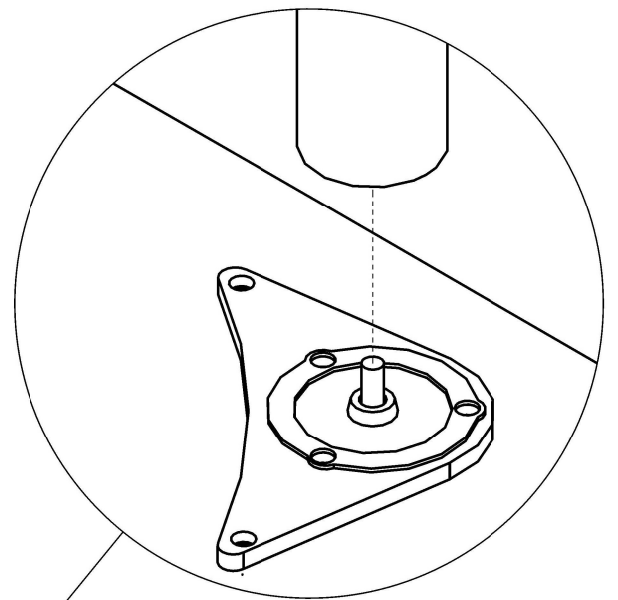
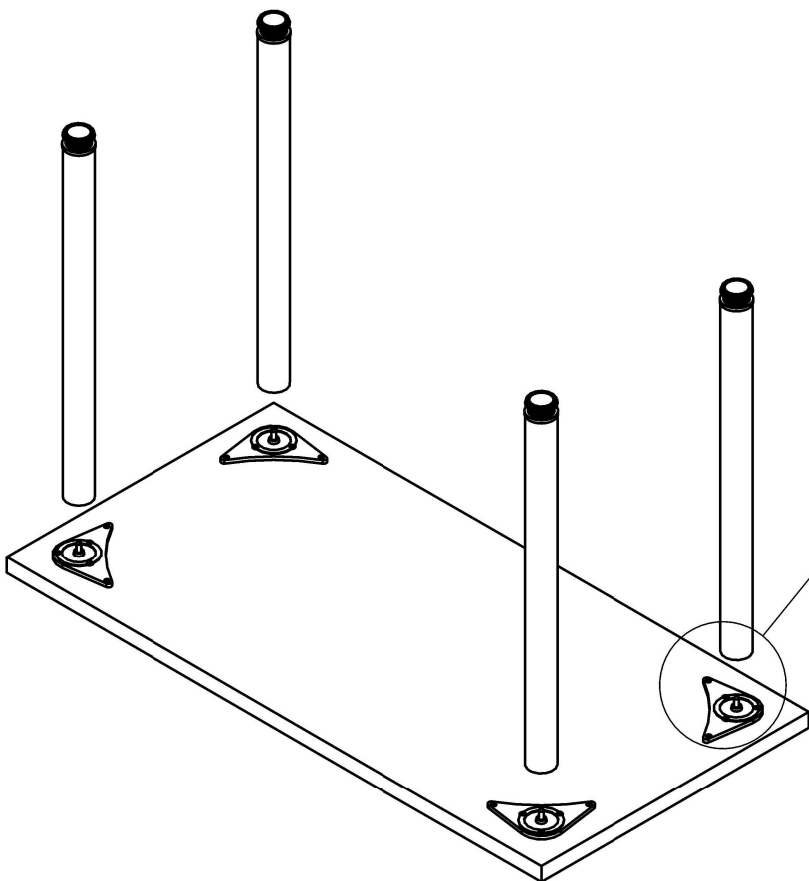


Nr.	Nazwa	Opis	Ilość
1	Wkręt łeb z podkładką 4x30	G9	!

! Ilość zależna od rodzaju mebla



1



2

