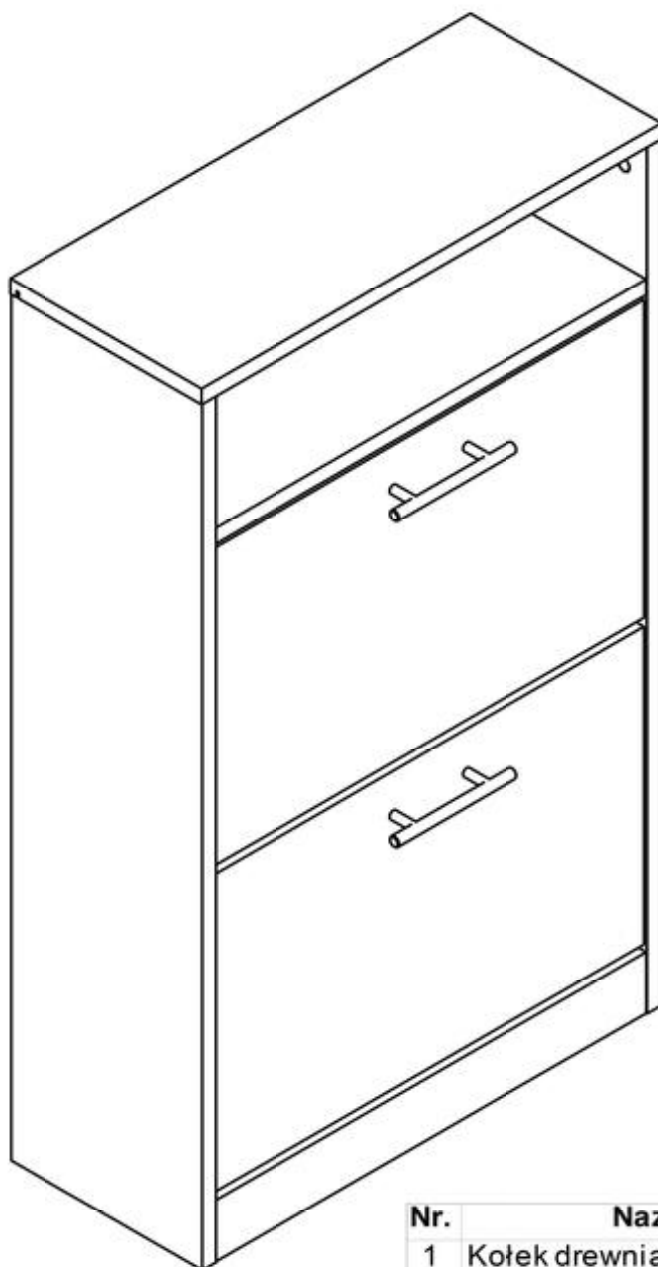
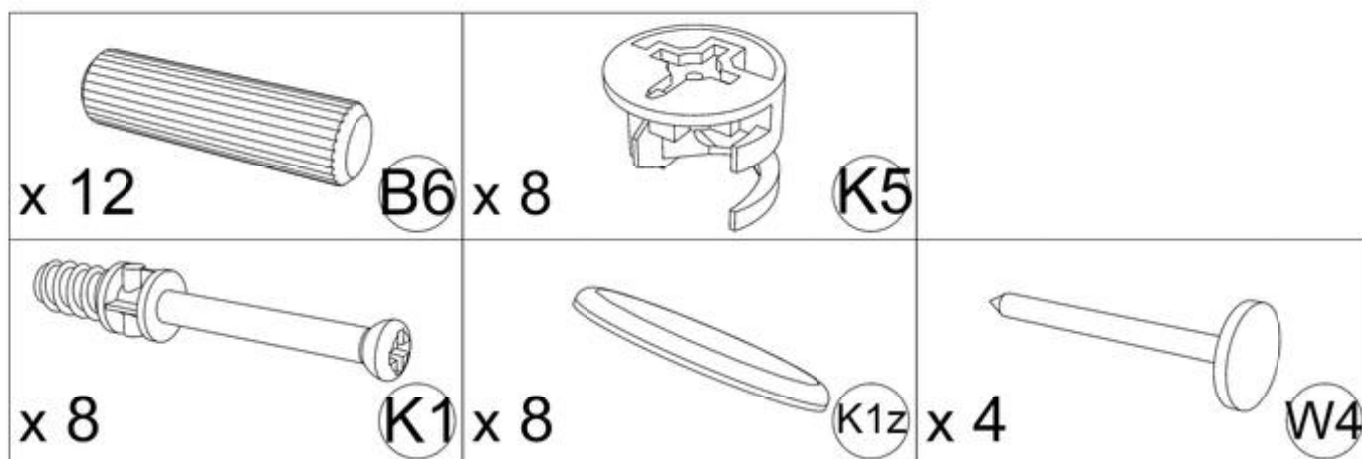
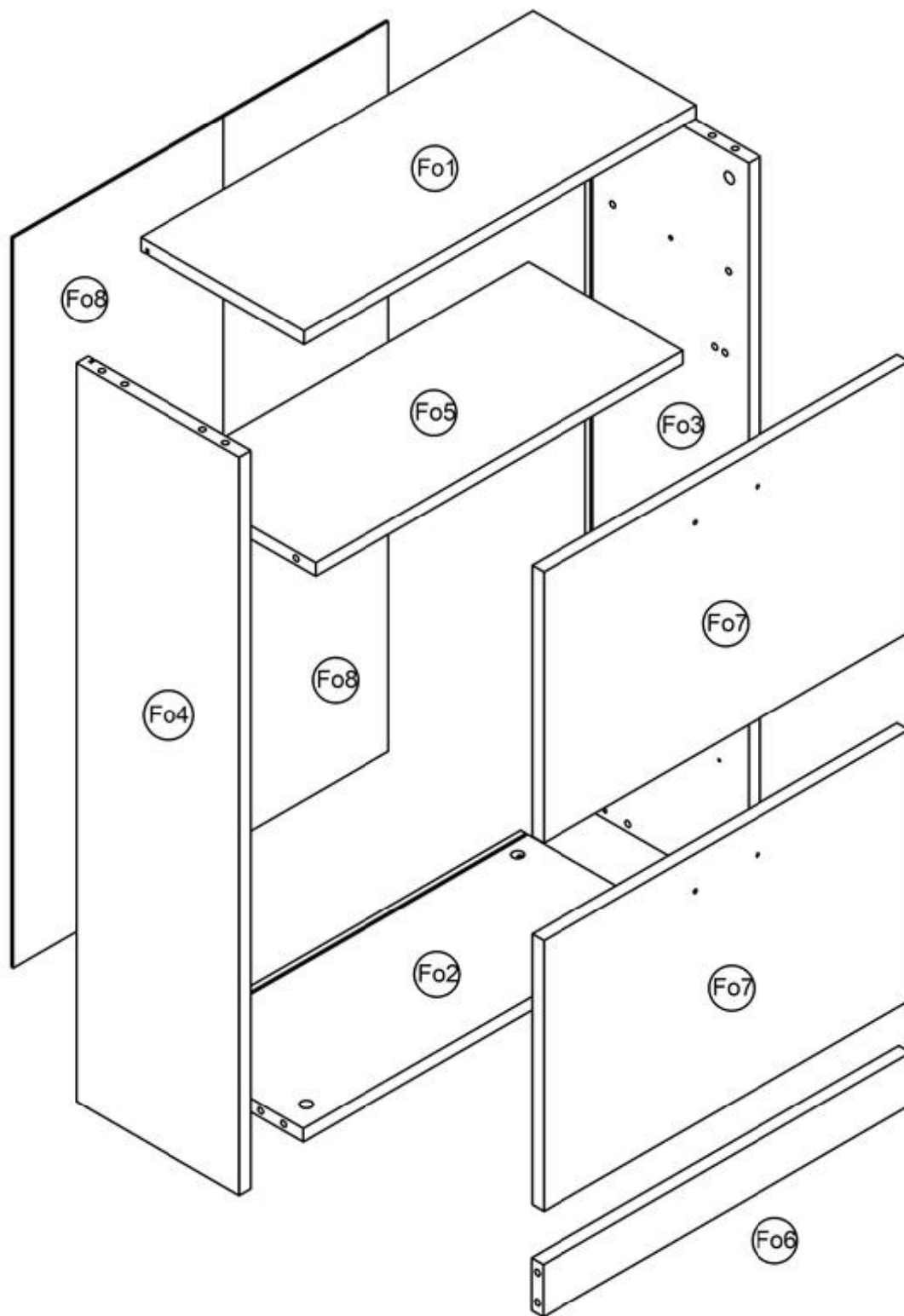


Szafka uchylna na buty 100cm- Instrukcja Monta żu

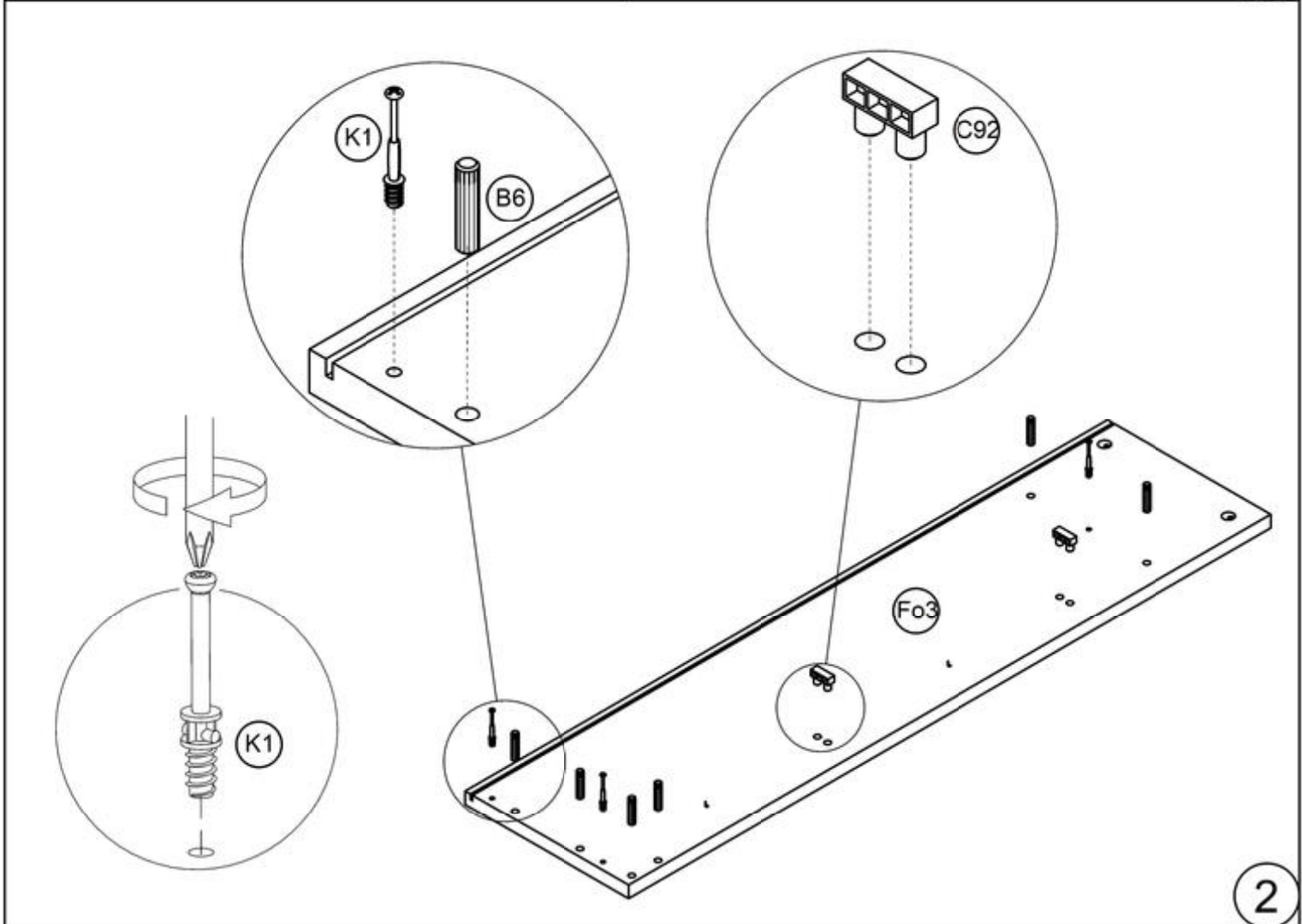
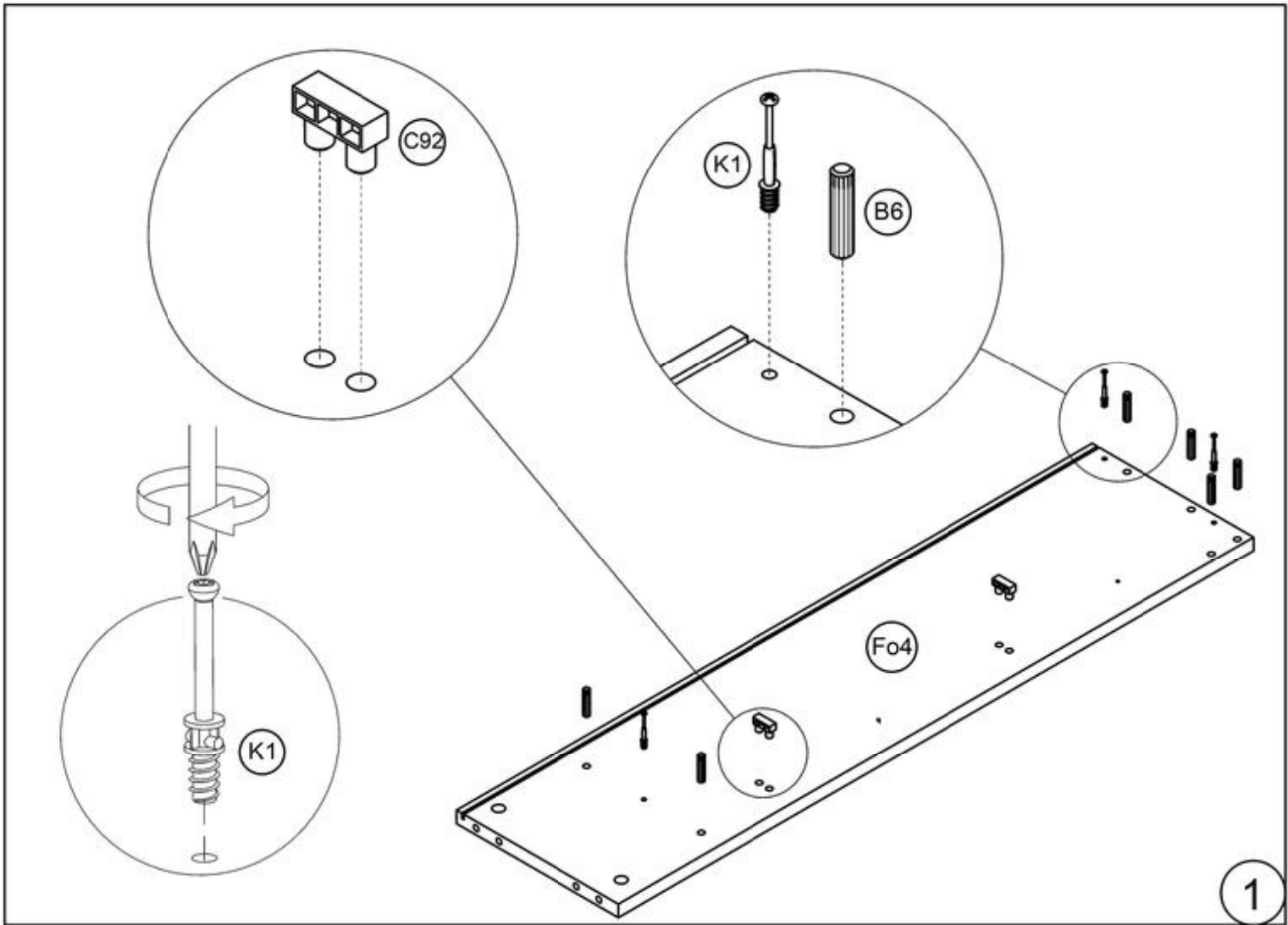


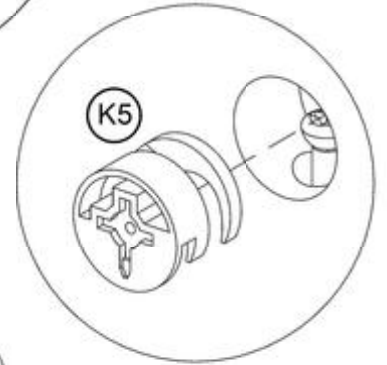
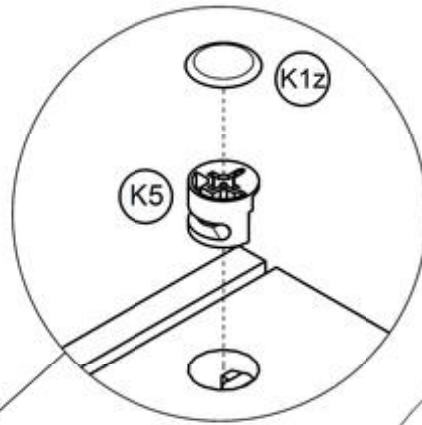
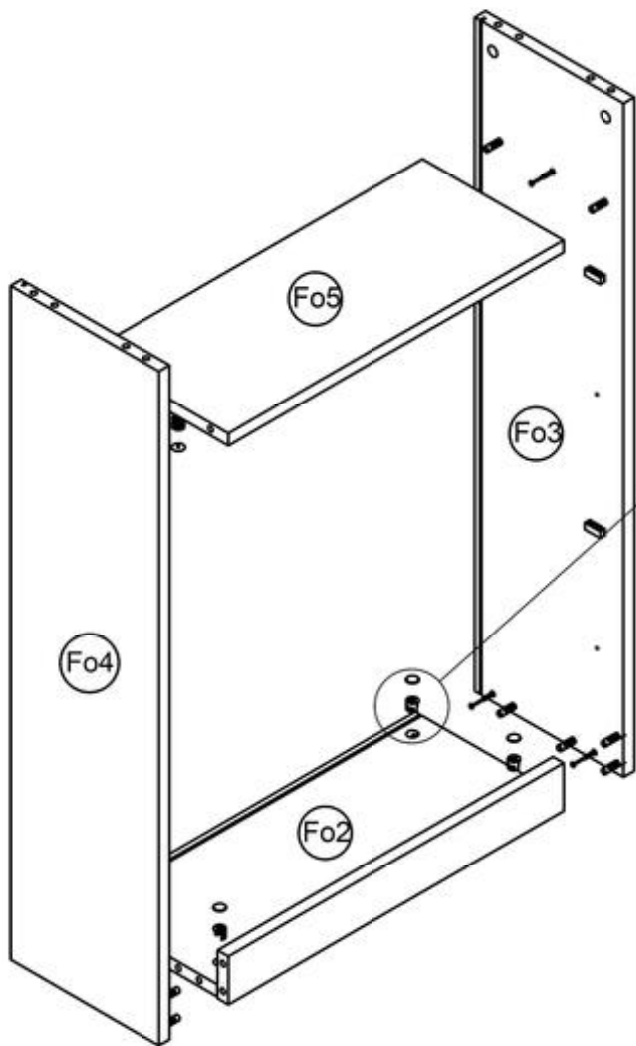
Nr.	Nazwa	Opis	Ilość
1	Kołek drewniany 8x36	B6	16
2	Trzpień mimośrodowy	K1	10
3	Mimośród Ø15x12	K5	10
4	Zaślepka mimośrodu Ø20	K1z	10
5	Gwóźdź papiakowy	G4	4



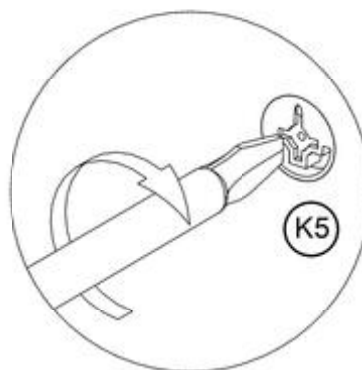
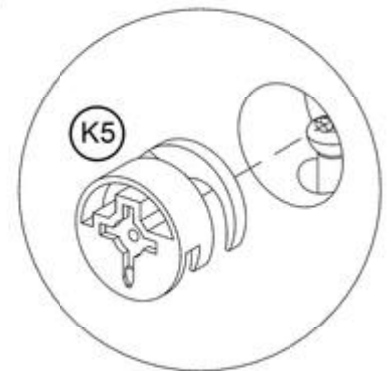
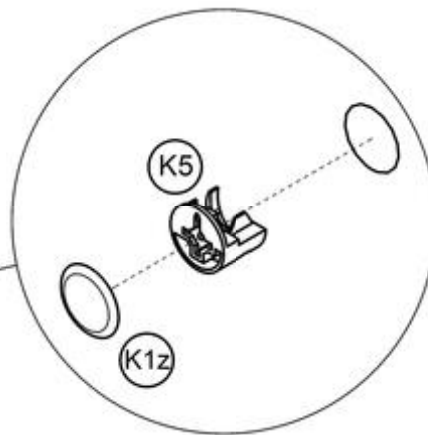
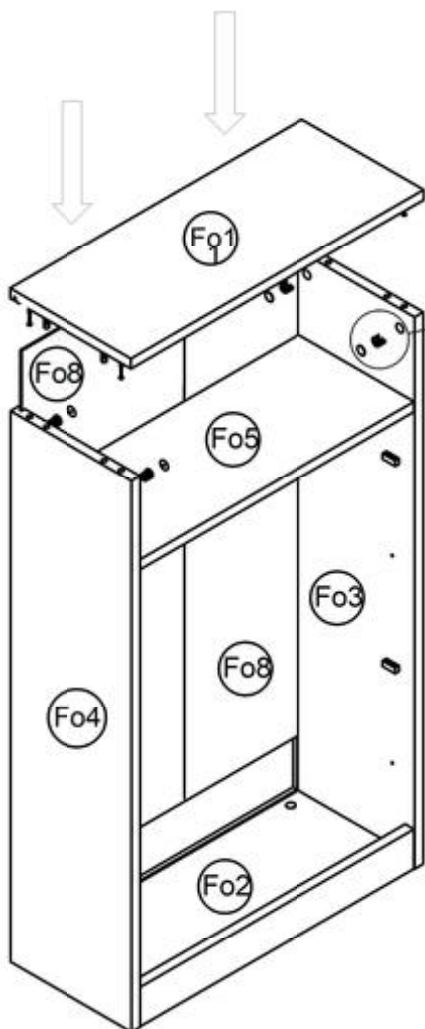


Nr.	Nazwa części	Ilość	Dłg.	Szer.	Gb
Fo1	Wieniec Góra	1	602	250	18
Fo2	Wieniec Dół	1	564	230	18
Fo3	Bok Prawy	1	982	250	18
Fo4	Bok Lewy	1	982	250	18
Fo5	Półka mocowana	1	564	237	18
Fo6	Cokół	1	564	70	18
Fo7	Szufłada uchylna (front)	2	560	360	18
Fo8	Plecy	2	971	288	3

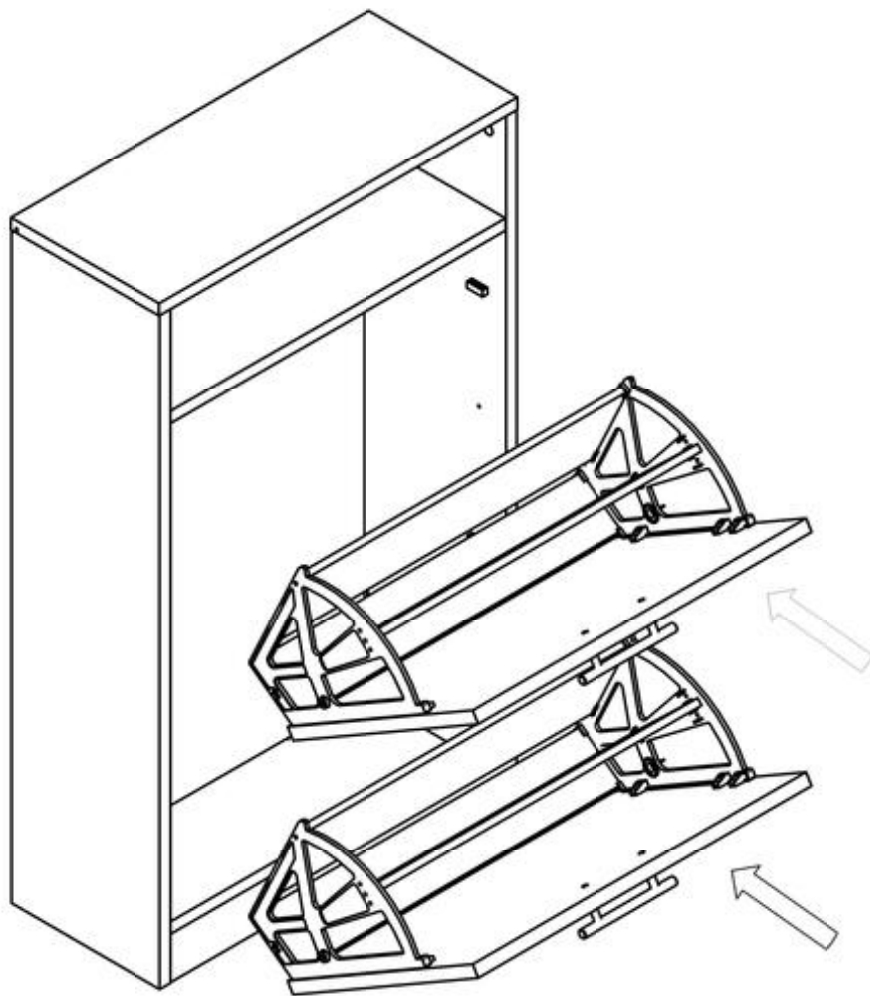




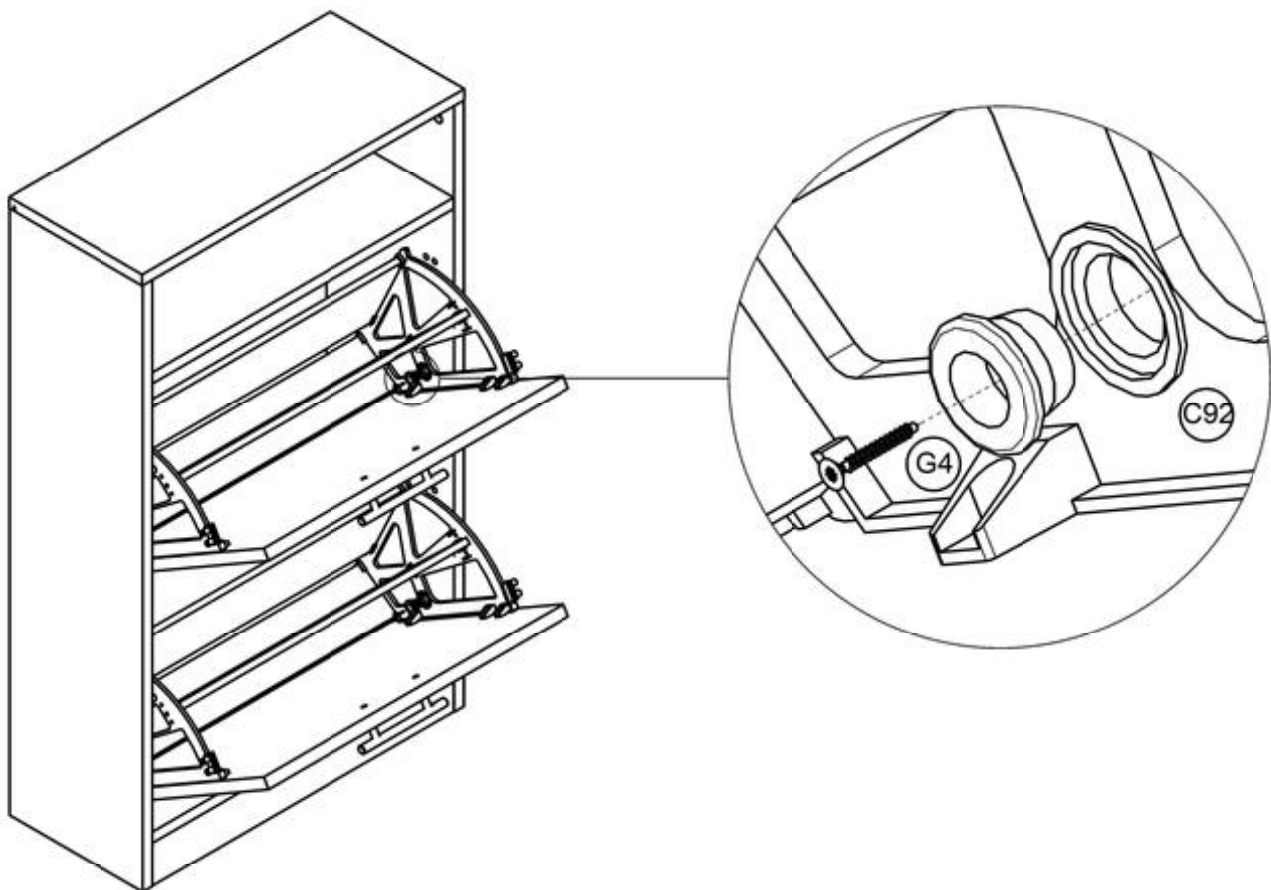
3



4



5



6

