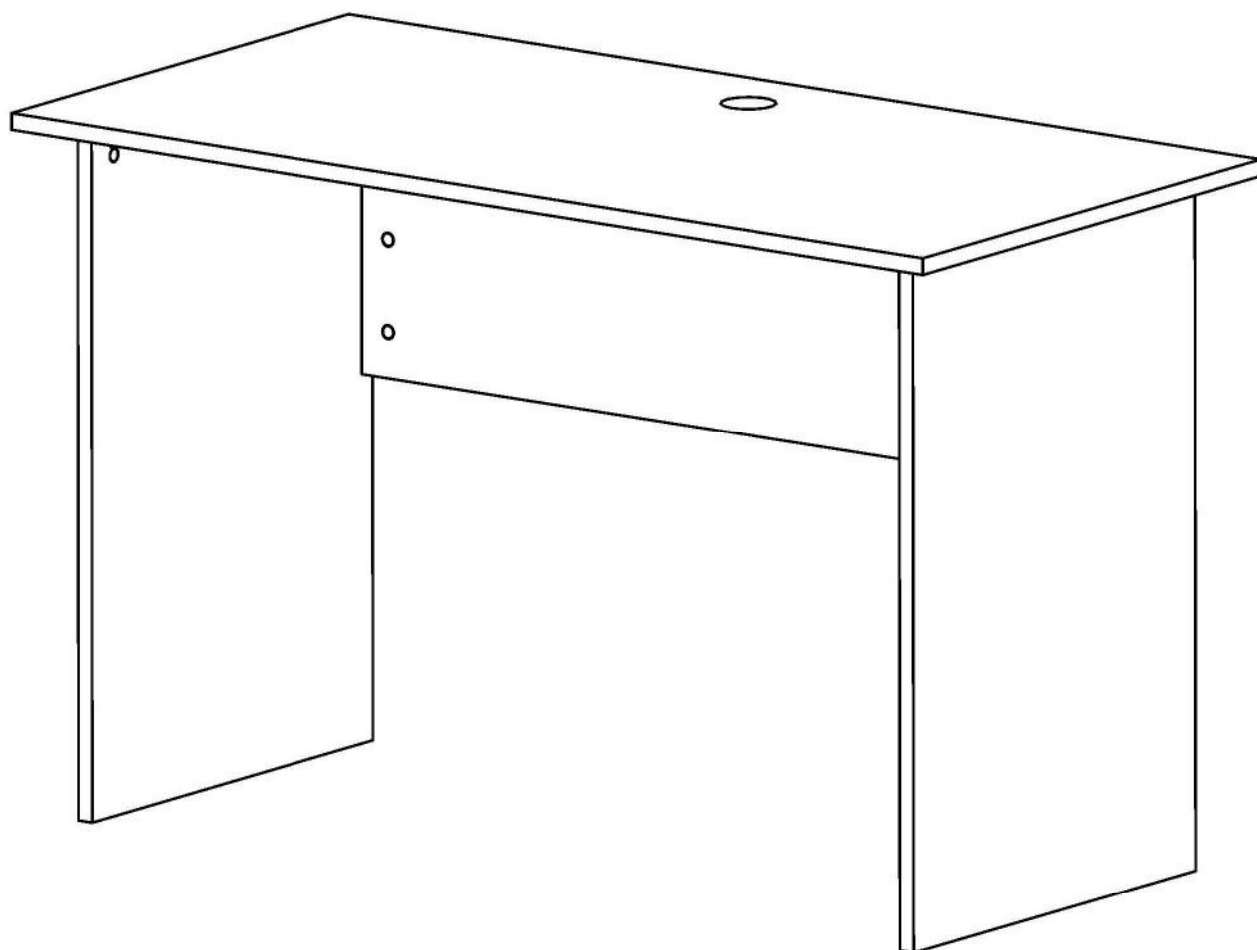
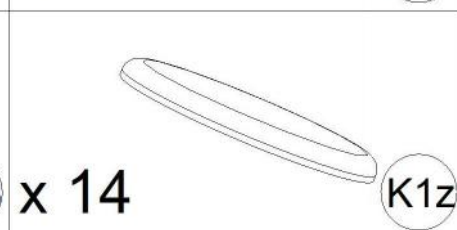
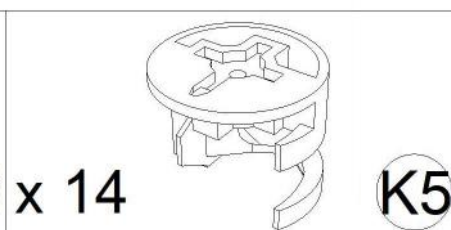
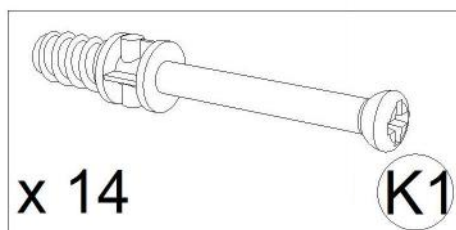
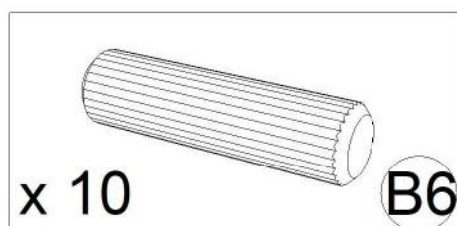
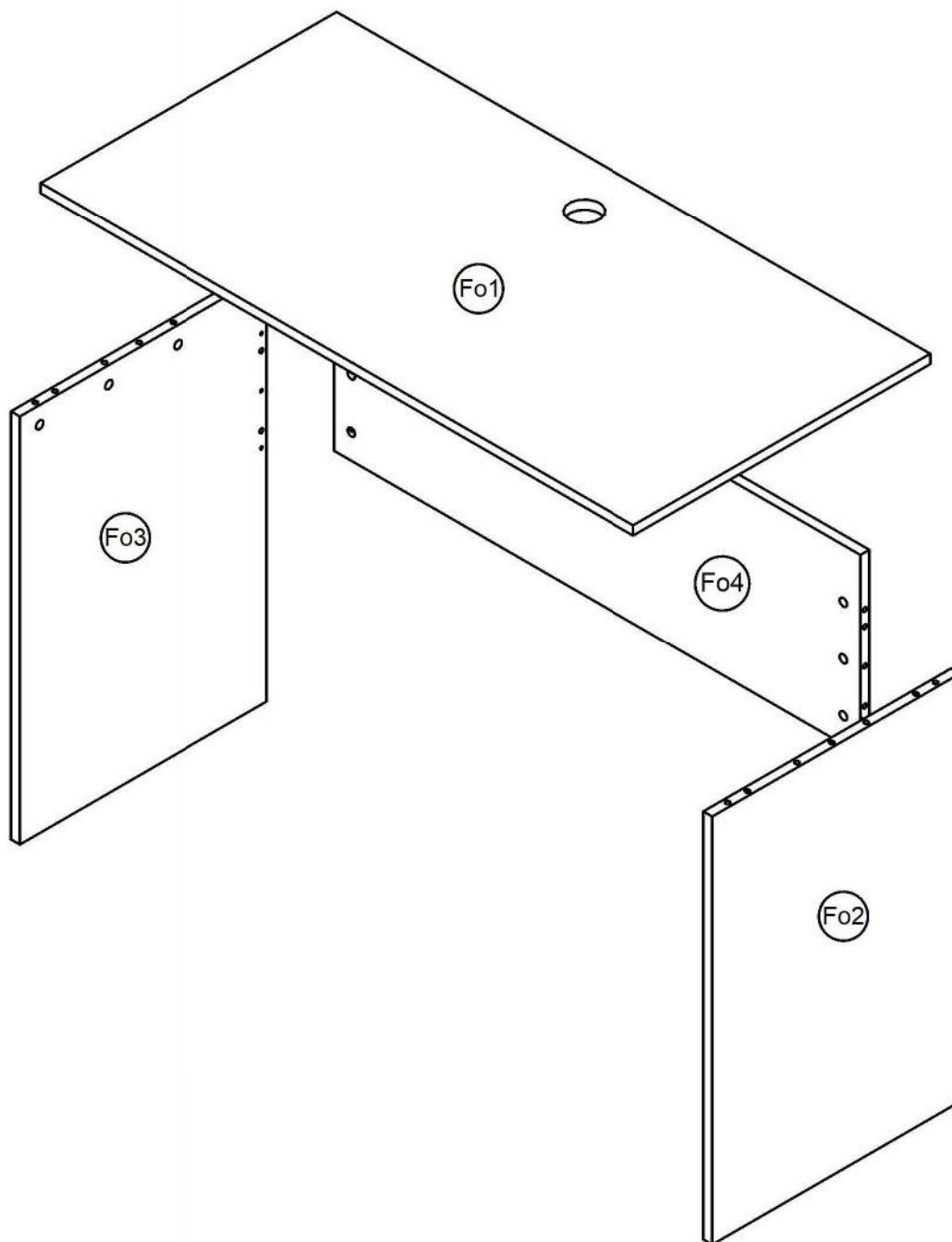


Biurko do pracy 140x70 - Instrukcja Montażu

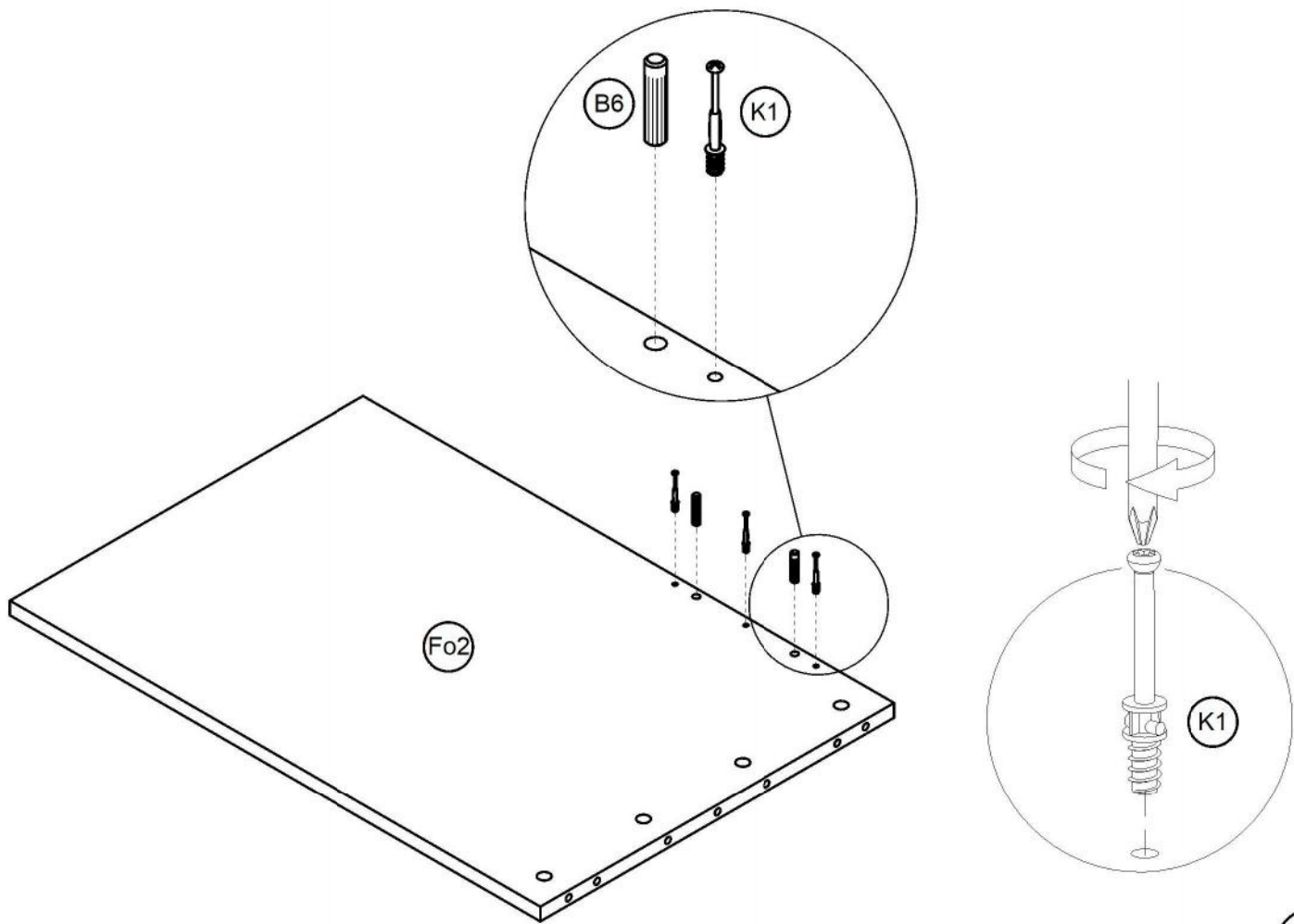


Nr.	Nazwa	Opis	Ilość
1	Kołek drewniany 8x36	B6	10
2	Trzpień mimośrodowy	K1	14
3	Mimośród Ø15x12	K5	14
4	Zaślepka mimośrodowa Ø20	K1z	14

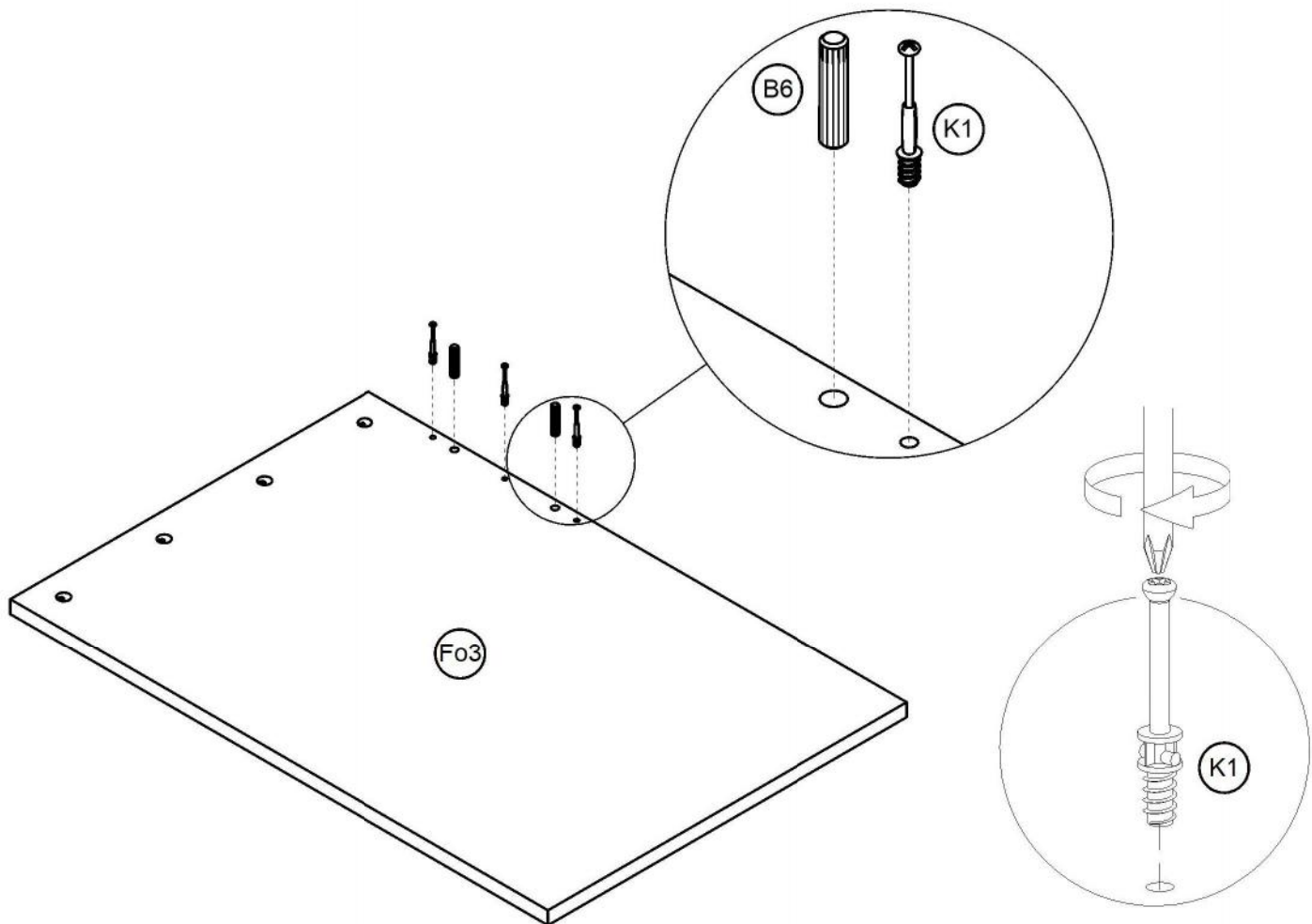




Nr.	Nazwa części	Ilość	Dłg.	Szer.	Gb	Okle
Fo1	Blat	1	1400	700	18	- -
Fo2	Bok prawy	1	750	600	18	-
Fo3	Bok lewy	1	750	600	18	-
Fo4	Plecy	1	1264	350	18	



1



2

