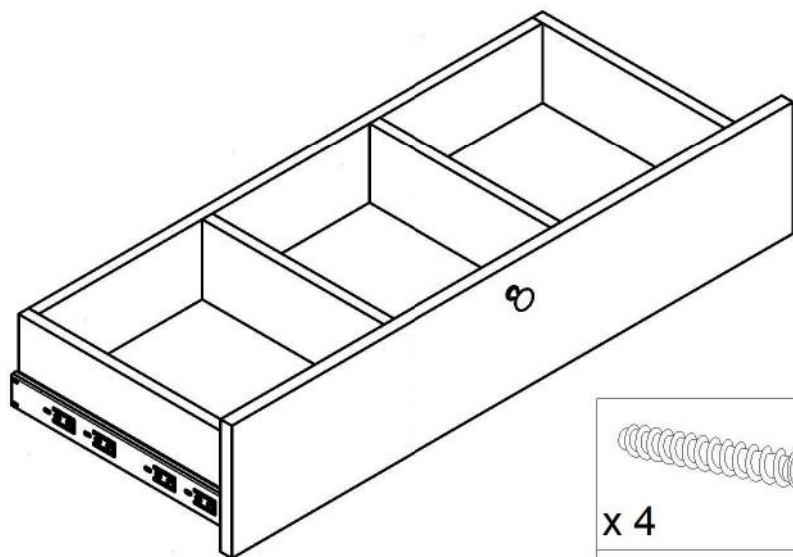
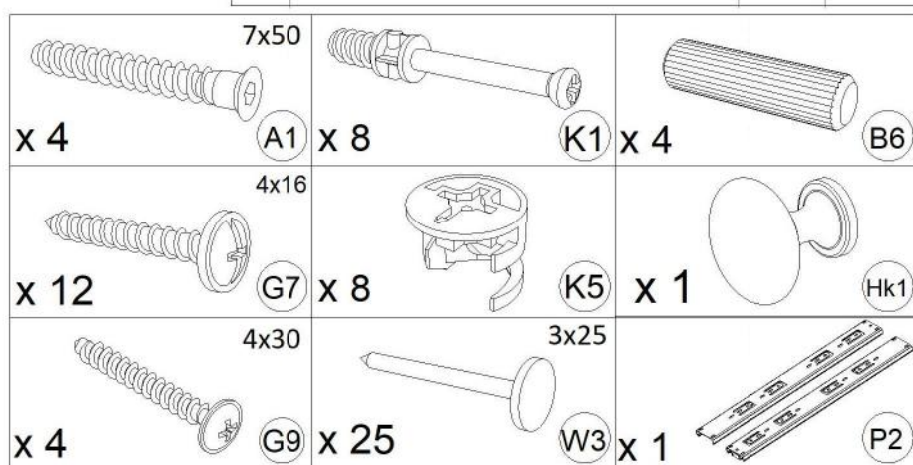


Instrukcja Montażu

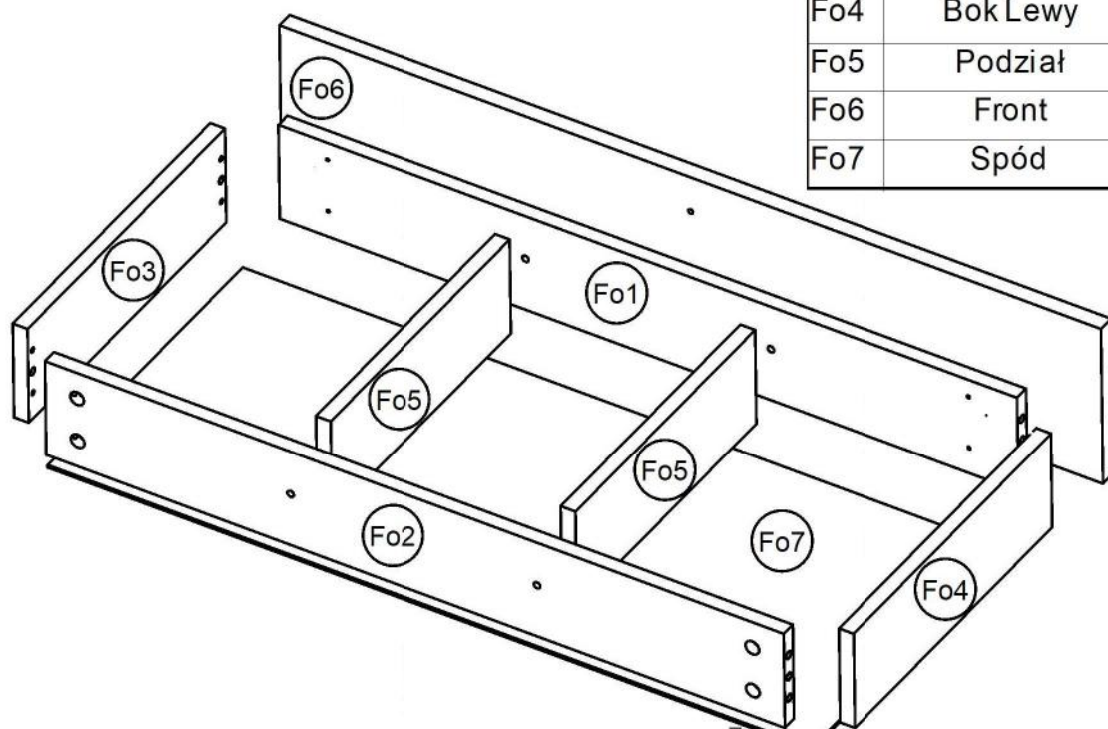
Szuflada 110-750 F196

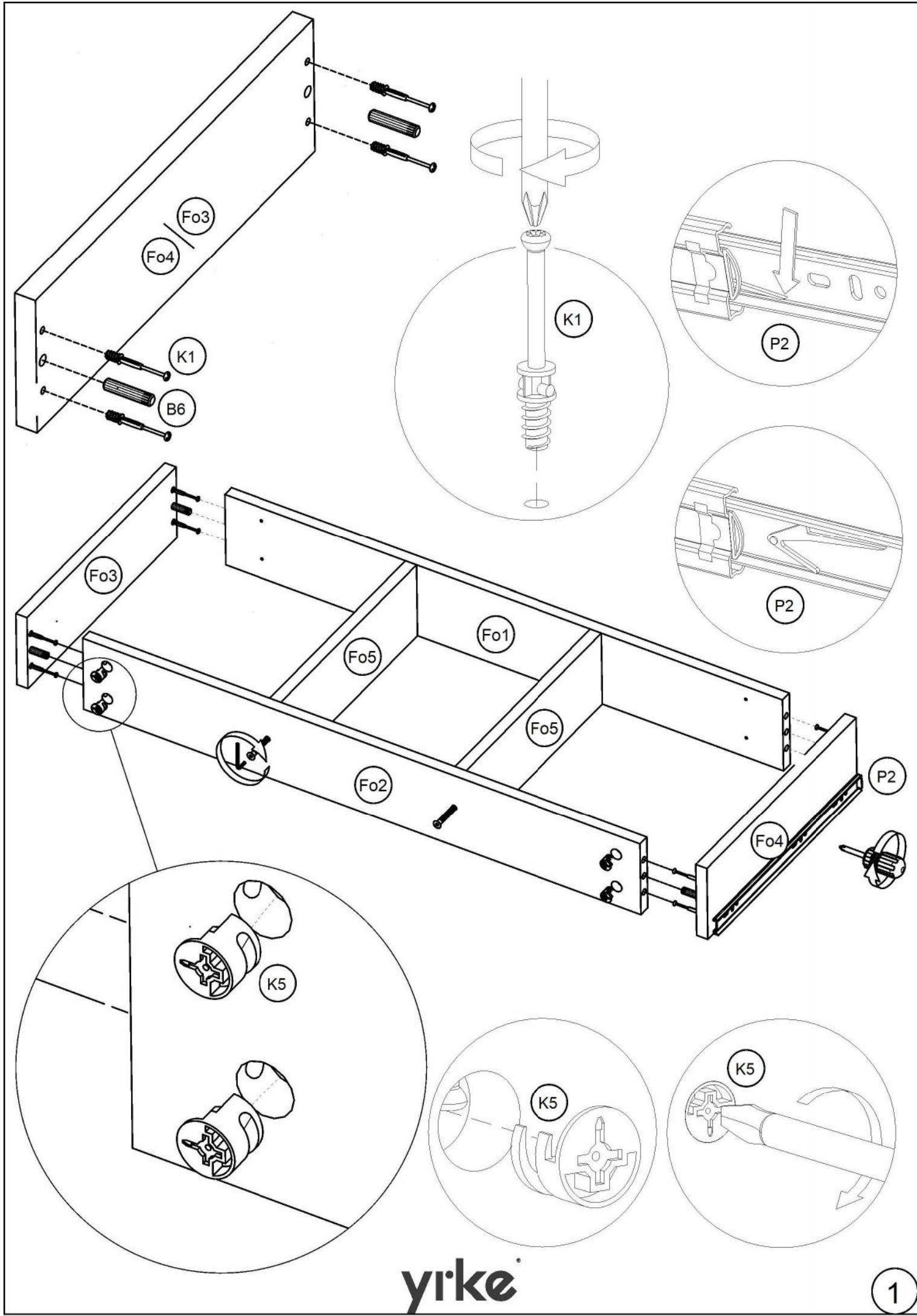


Nr.	Nazwa	Opis	Ilość
1	Kołek drewniany 8x36	B6	4
2	Trzpień mimośrodowy	K1	8
3	Mimośród Ø15x12	K5	8
4	Konfirmat 7x50	G0	4
5	Wkręt 4x16 łeb z podkładką	G7	12
6	Wkręt 4x30 łeb z podkładką	G9	4
7	Gwóźdź papowy	W3	30
8	Uchwyt meblowy gałka	Hk1	1
9	Komplet prowadnic 350	P2	1

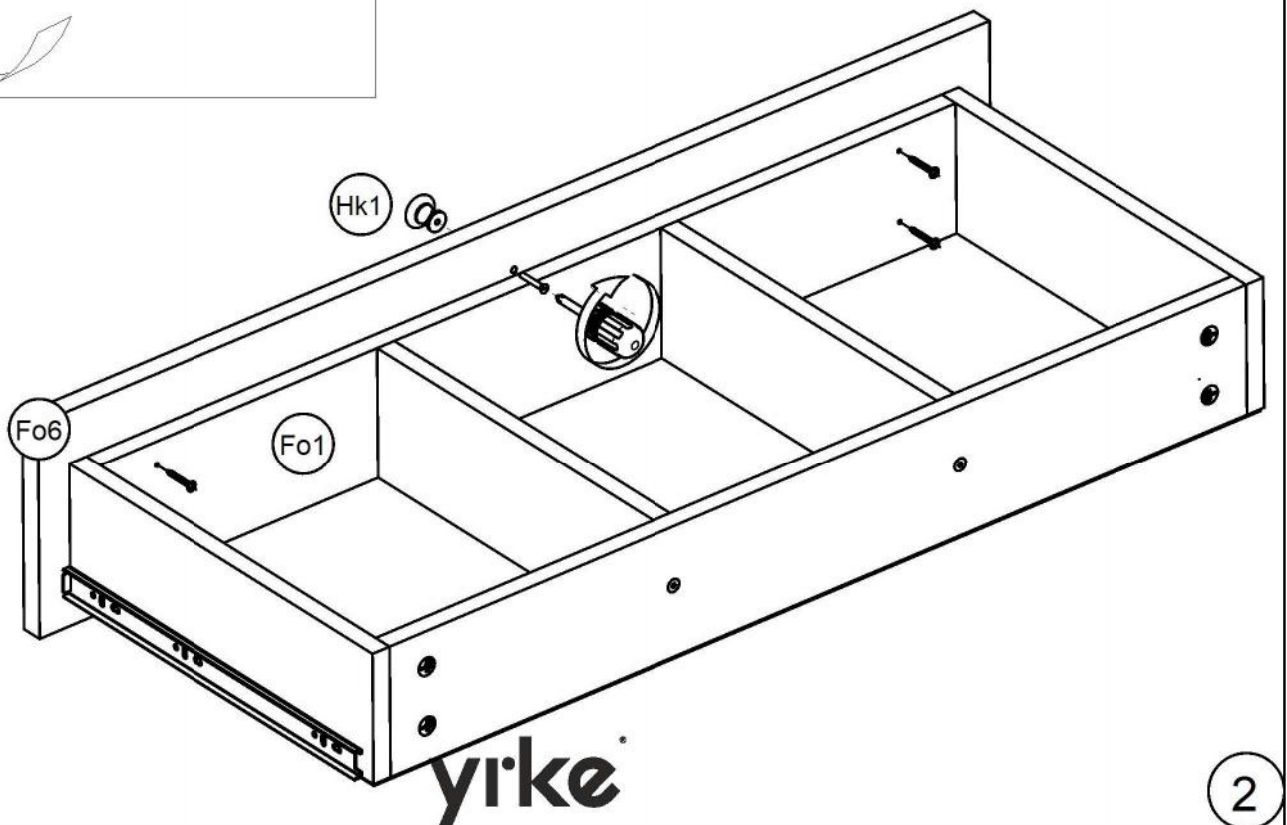
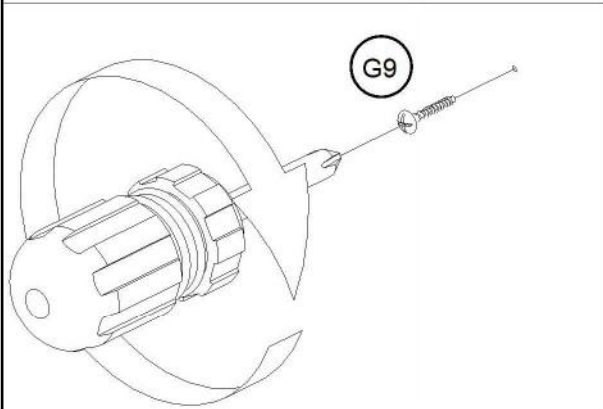
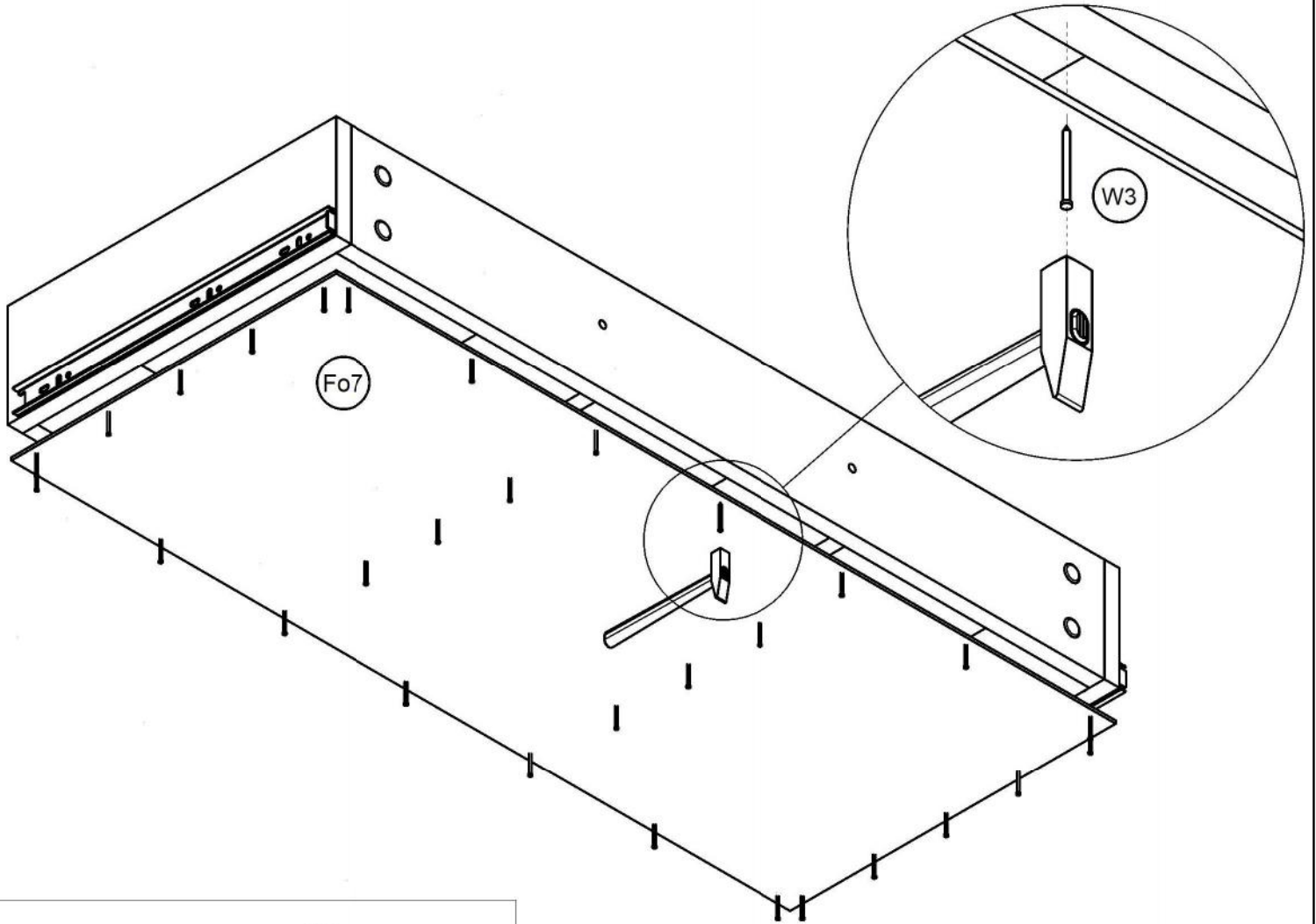


Nr.	Nazwa części	Ilość	Dłg.	Szer.	Grb.
Fo1	Przód	1	806	110	16
Fo2	Tył	1	806	110	16
Fo3	Bok Prawy	1	350	110	16
Fo4	Bok Lewy	1	350	110	16
Fo5	Podział	2	318	110	16
Fo6	Front	1	860	196	18
Fo7	Spód	1	830	346	3





yirke



yike