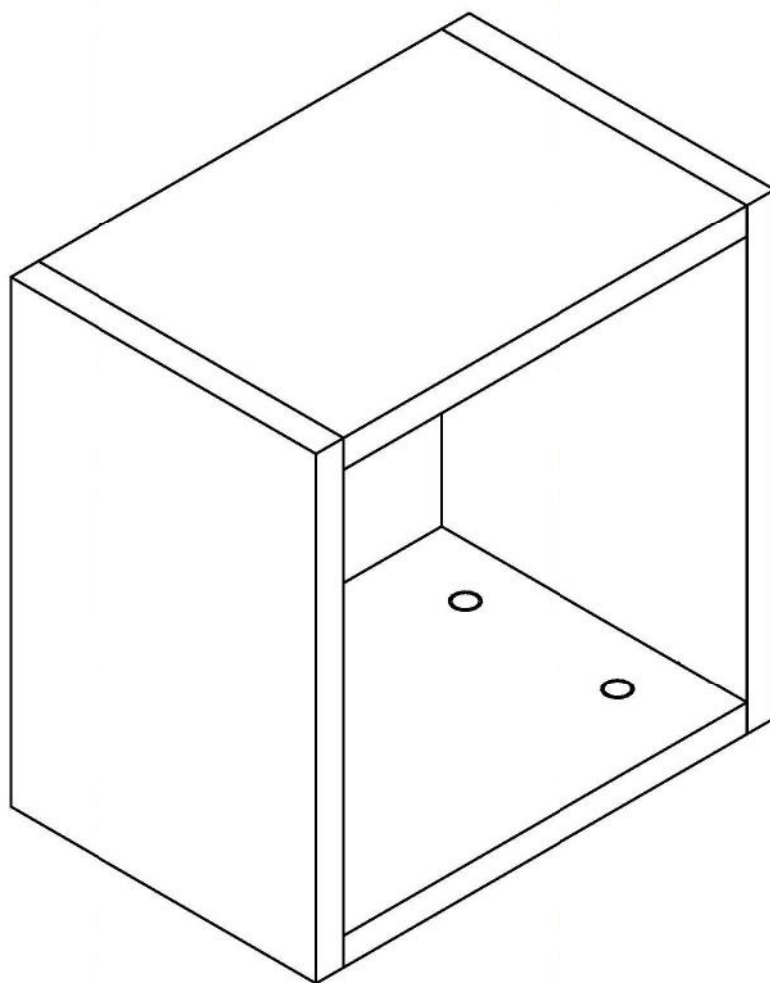
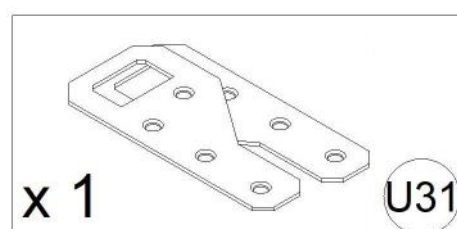


Półka kwadrat - Instrukcja Montażu

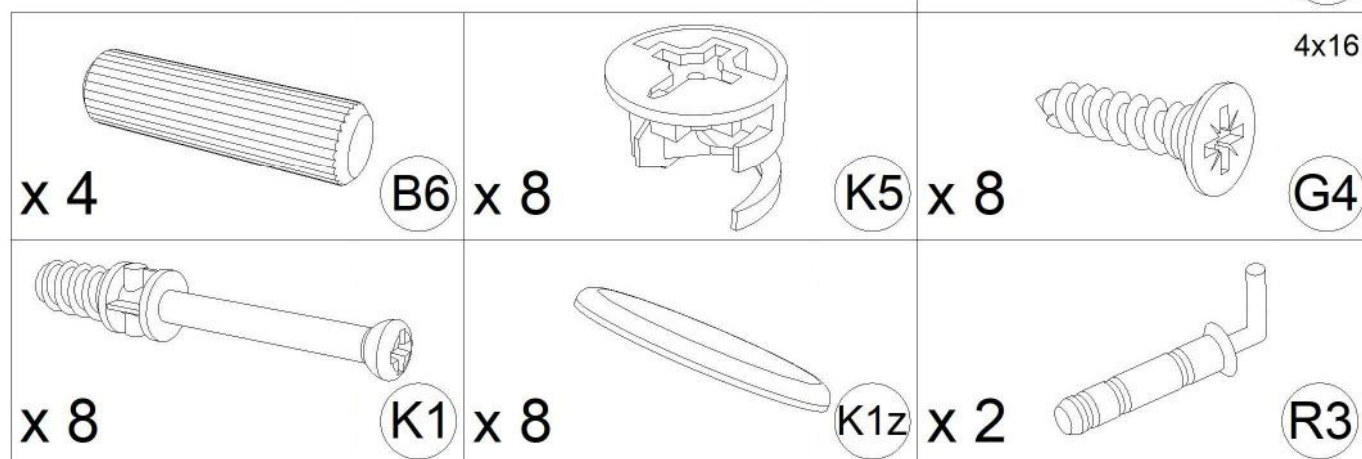


Nr.	Nazwa	Opis	Ilość
1	Kołek drewniany 8x36	B6	4
2	Trzpień mimośrodowy	K1	8
3	Mimośród Ø15x12	K5	8
4	Zaślepka mimośrodu Ø20	K1z	8
5	Zawieszka meblowa	U31	1
6	Wkręt 4x16	G4	8
7	Hak z dyblem 5x50 / 8x40	R3	2



x 1

U31



x 4

B6

x 8

K5

x 8

4x16

G4

x 8

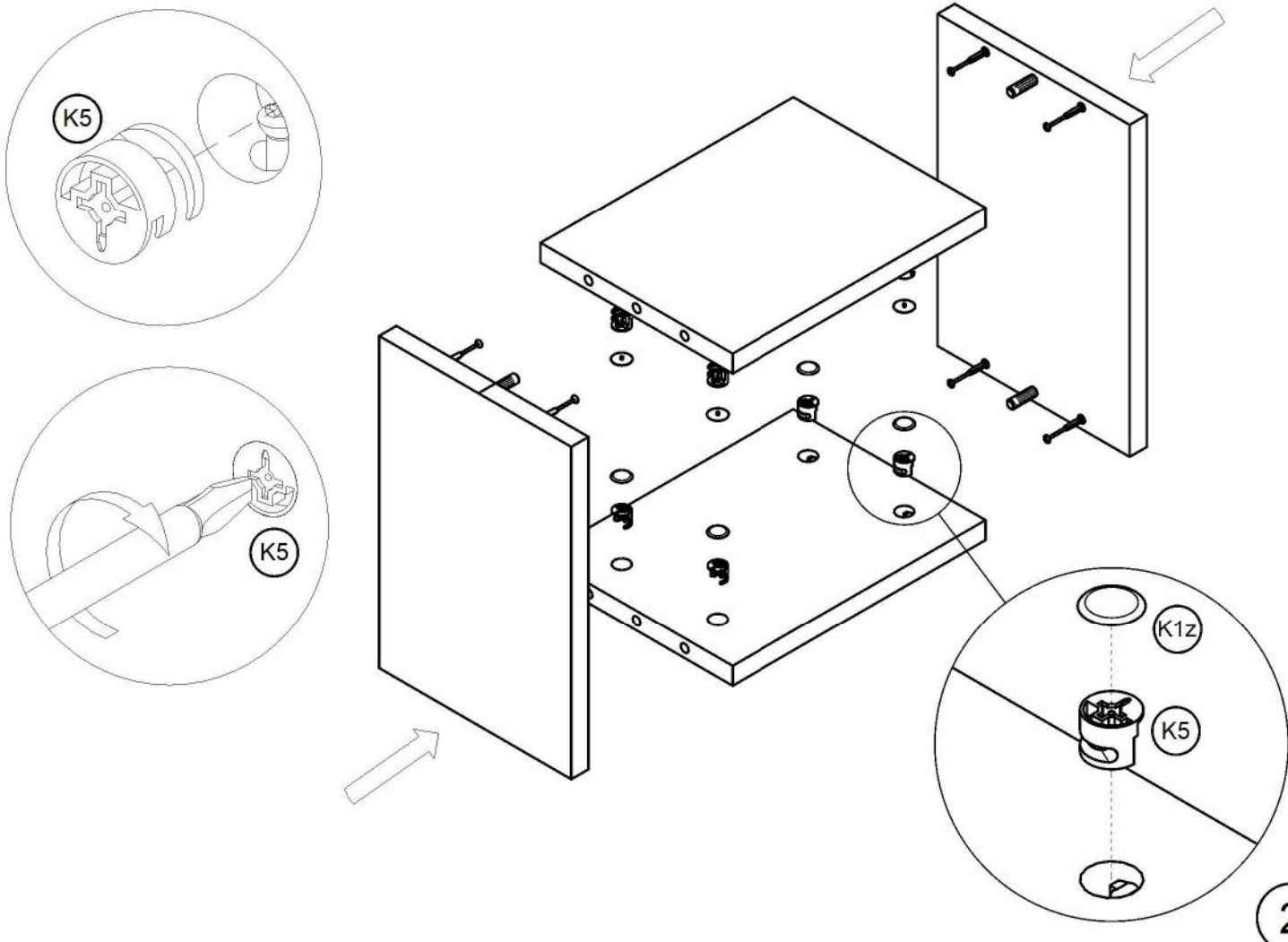
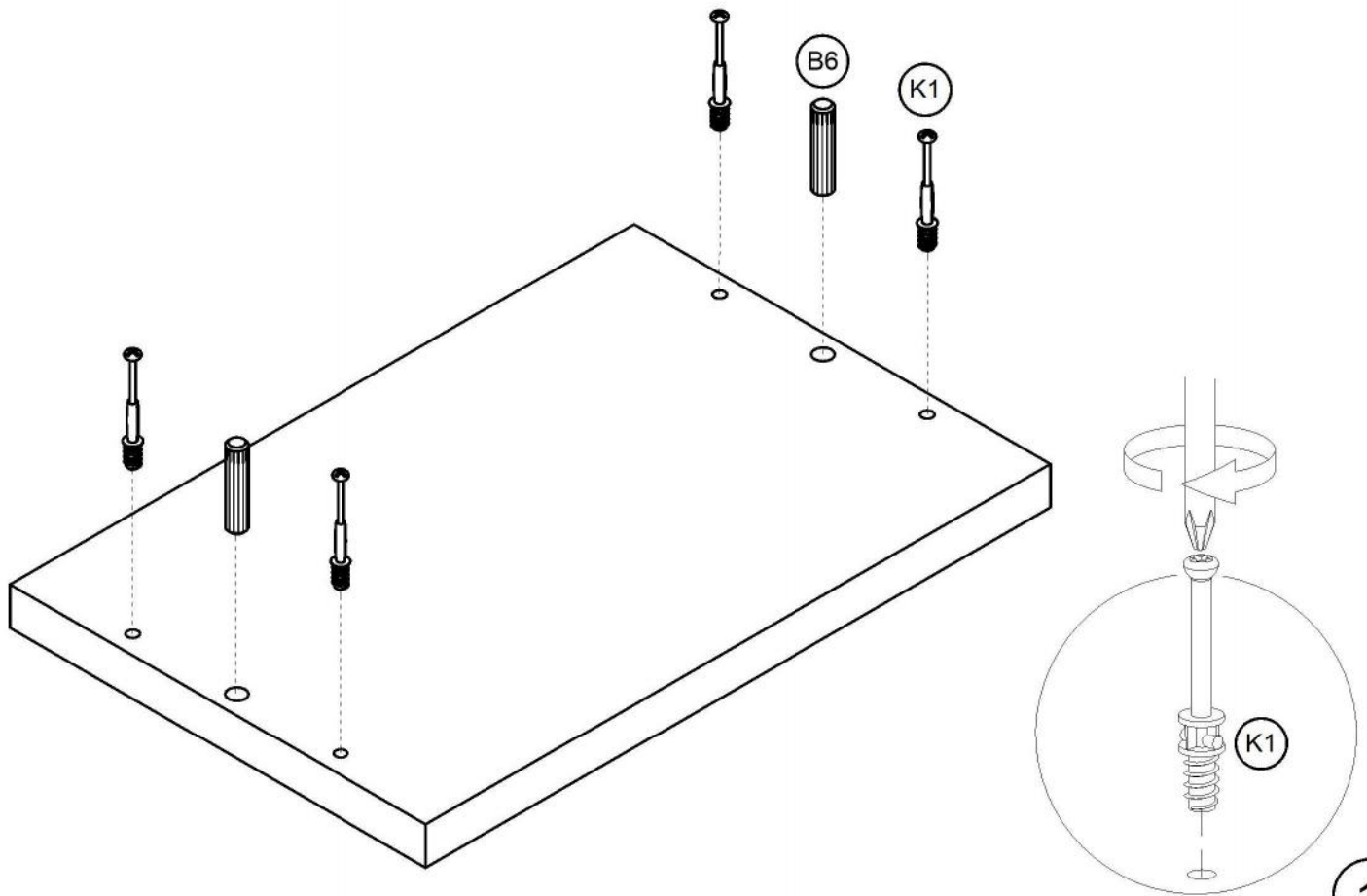
K1

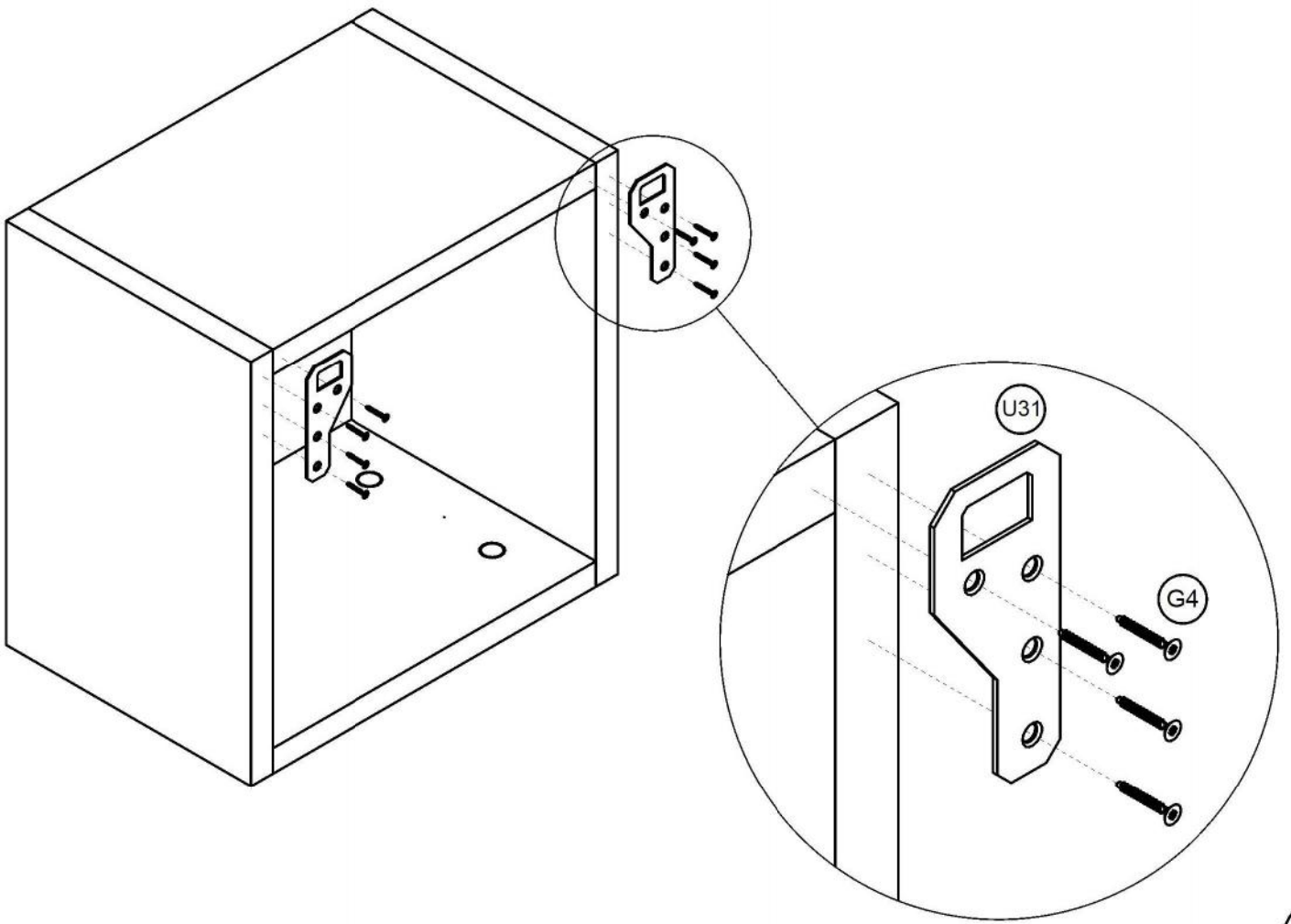
x 8

K1z

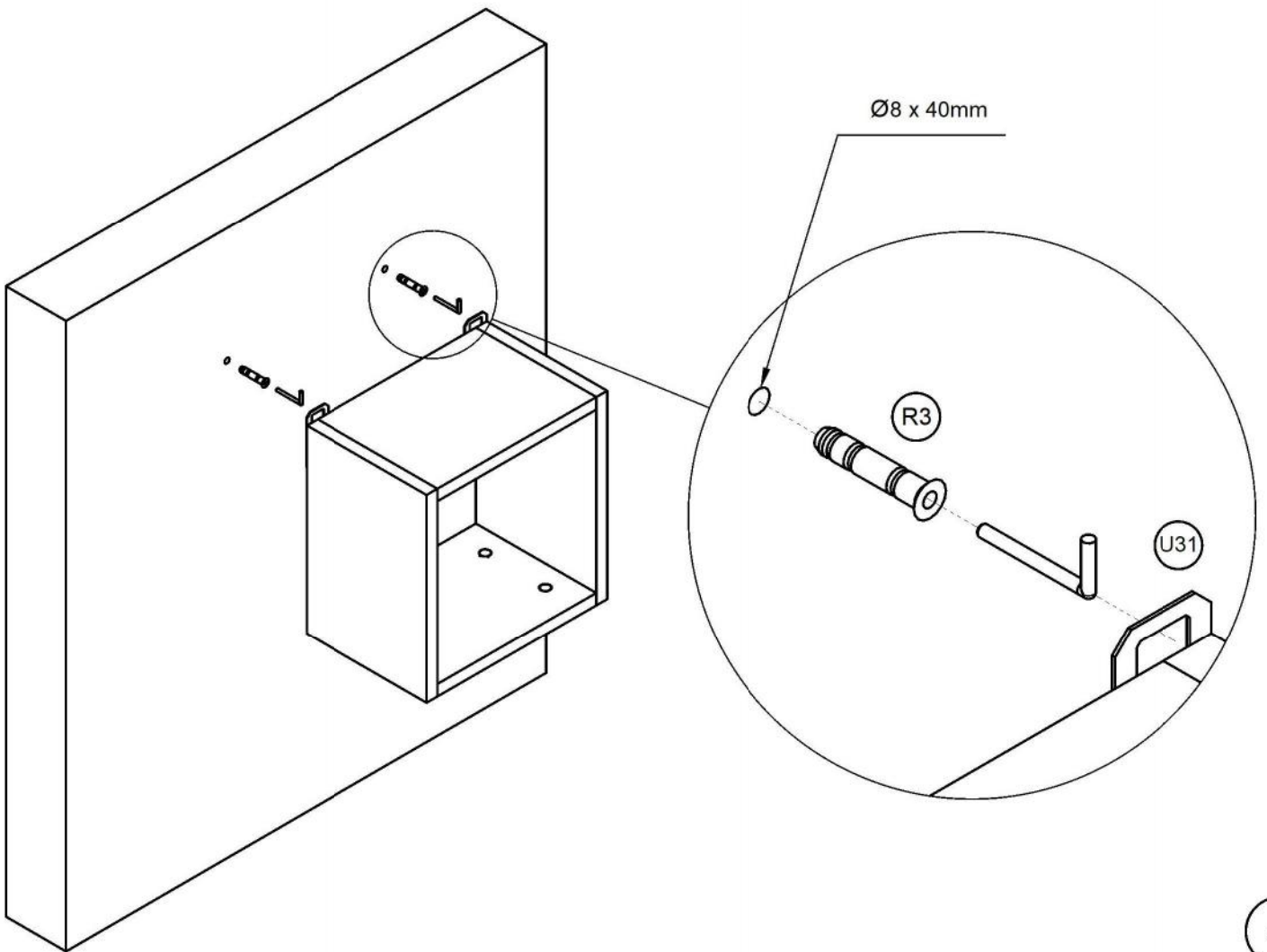
x 2

R3





3



4