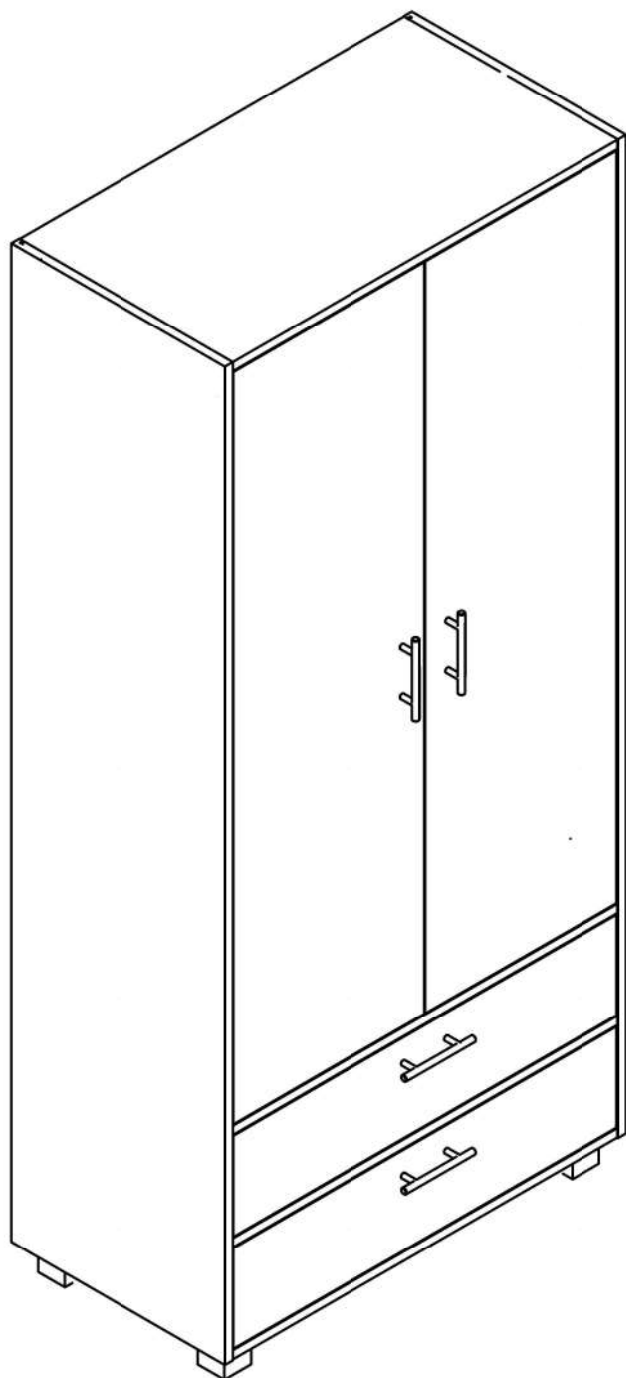
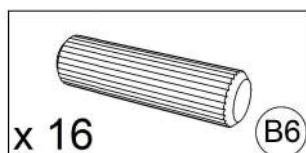


# Szafa skl 2s1d Kamil - Instrukcja Montażu

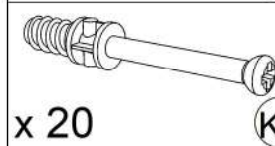


Nr.	Nazwa	Opis	Ilość
1	Kołek drewniany 8x36	B6	16
2	Trzpień mimośrodowy	K1	20
3	Mimośród Ø15x12	K5	20
4	Zaślepka mimośrodowa Ø2	K1z	20
5	Noga meblowa	NM1	4
6	Wkręt 4x16 łeb stożkowy	G4	40
7	Wkręt 4x20 łeb stożkowy	G5	6
8	Podpora półki Ø5	F2	8
9	Uchwyt meblowy	Hk1	2
10	Zawias wpuszczany	C4	6
11	Rozeta 25mm	D1	2
12	Drążek 25mm / 860mm	D2	1



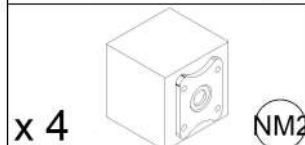
x 16

(B6)



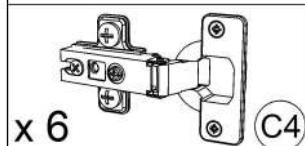
x 20

(K1)



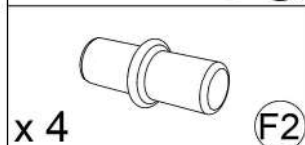
x 4

(NM1)



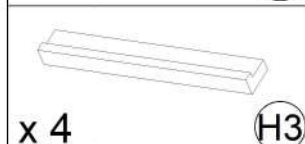
x 6

(C4)



x 4

(F2)



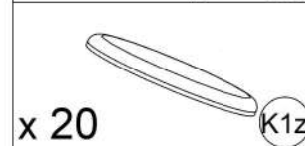
x 4

(H3)



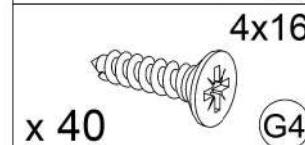
x 20

(K5)



x 20

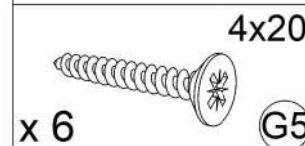
(K1z)



4x16

x 40

(G4)



4x20

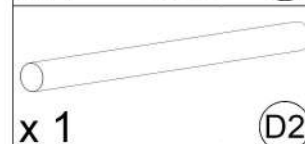
x 6

(G5)



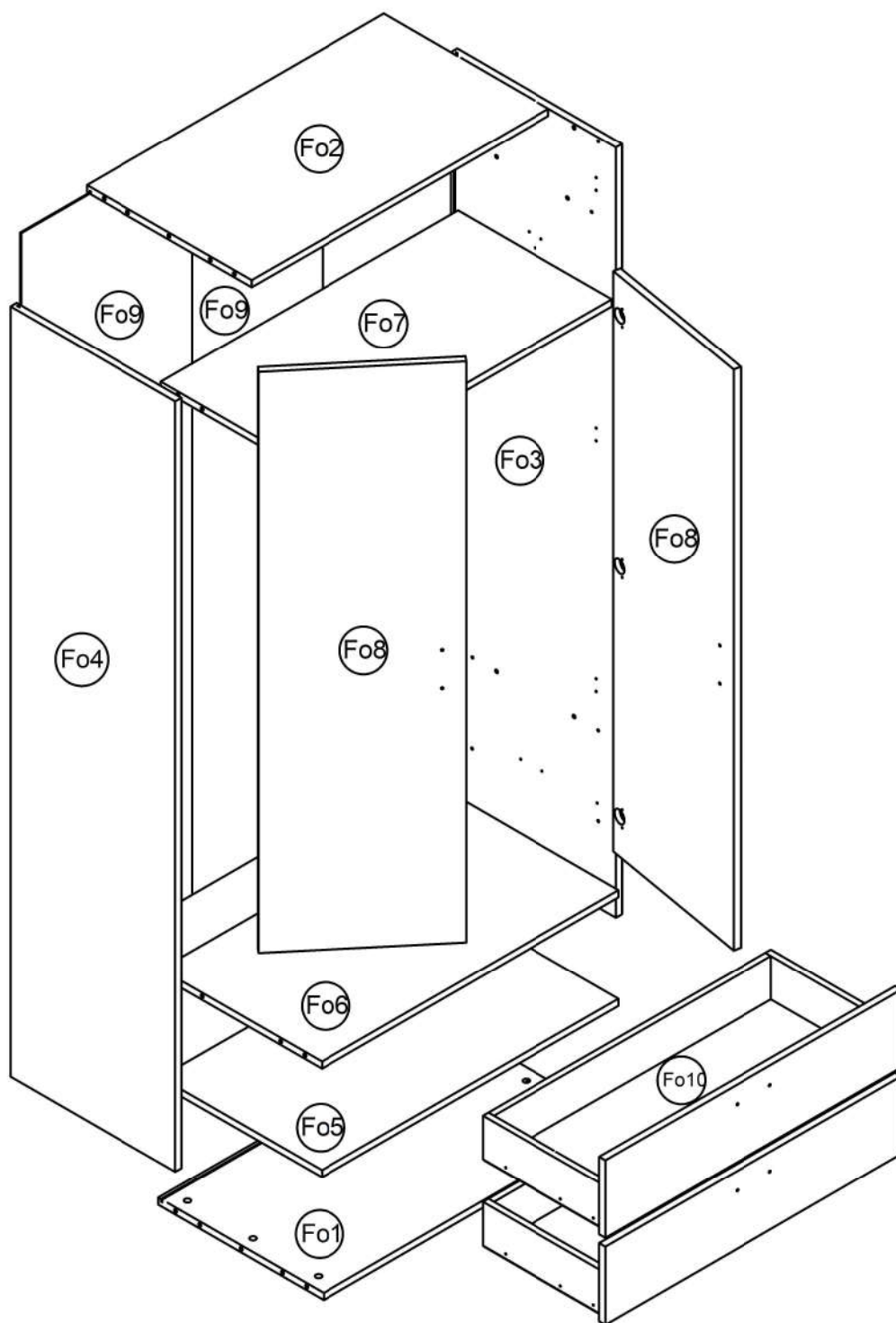
x 2

(D1)

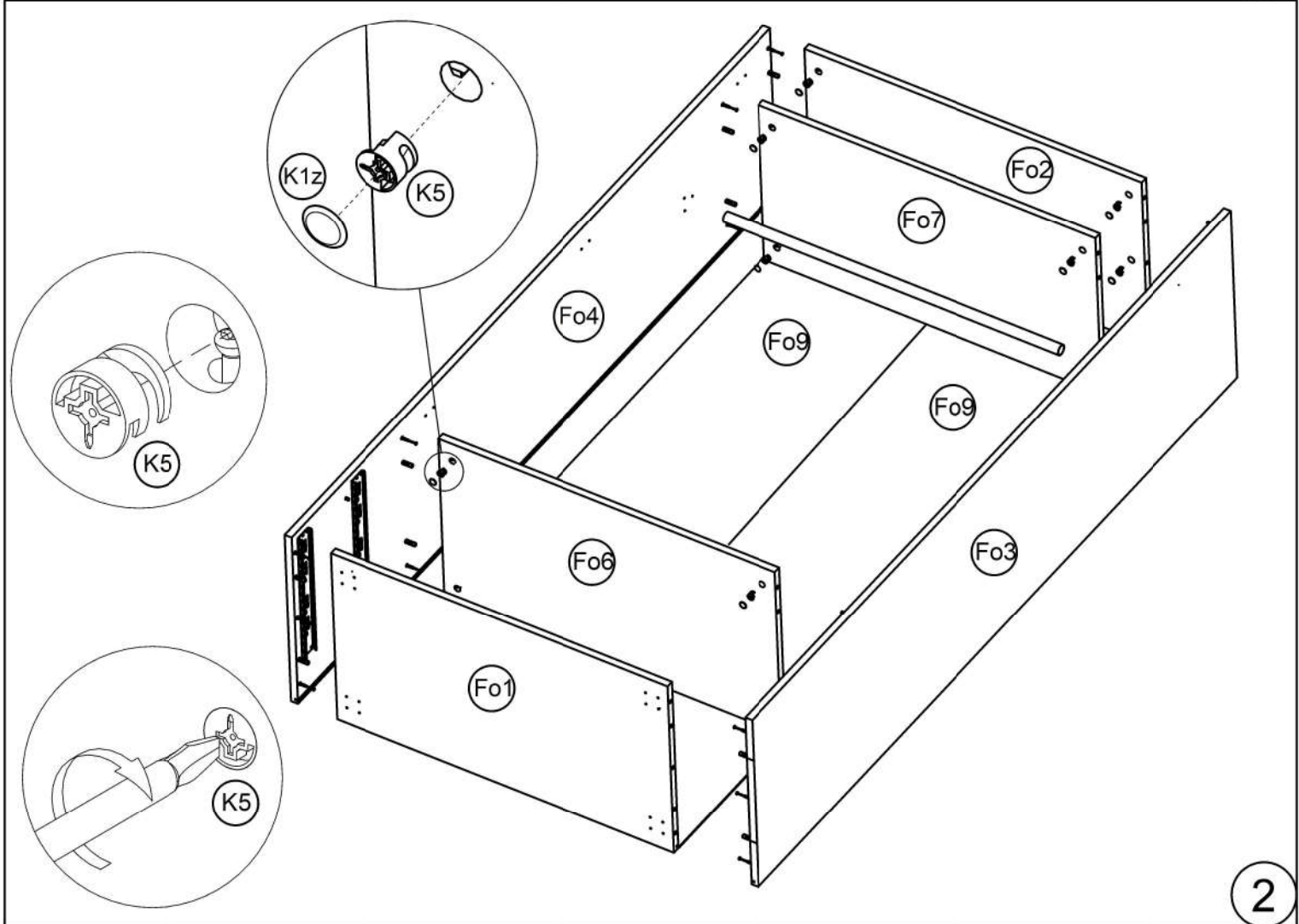
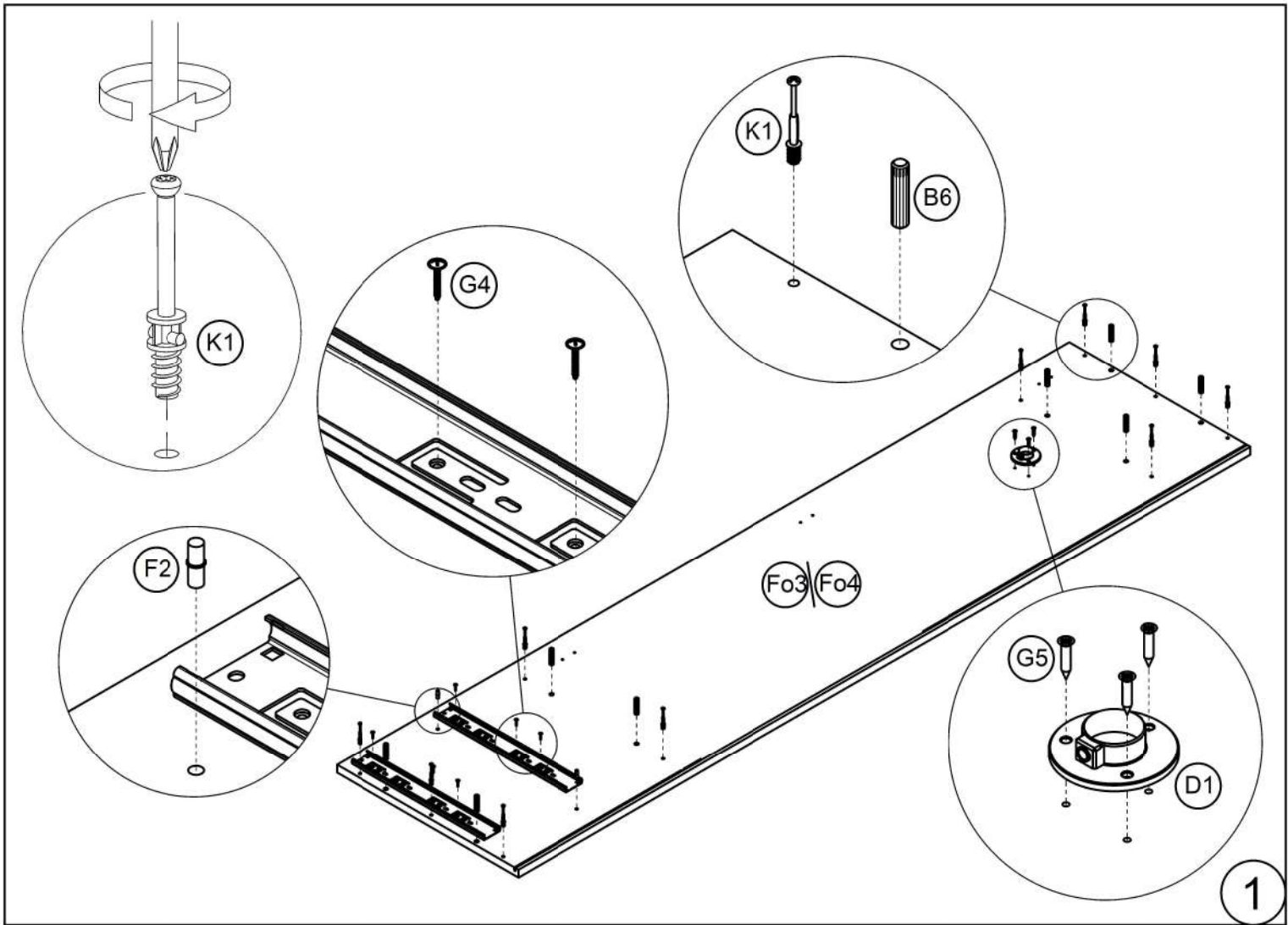


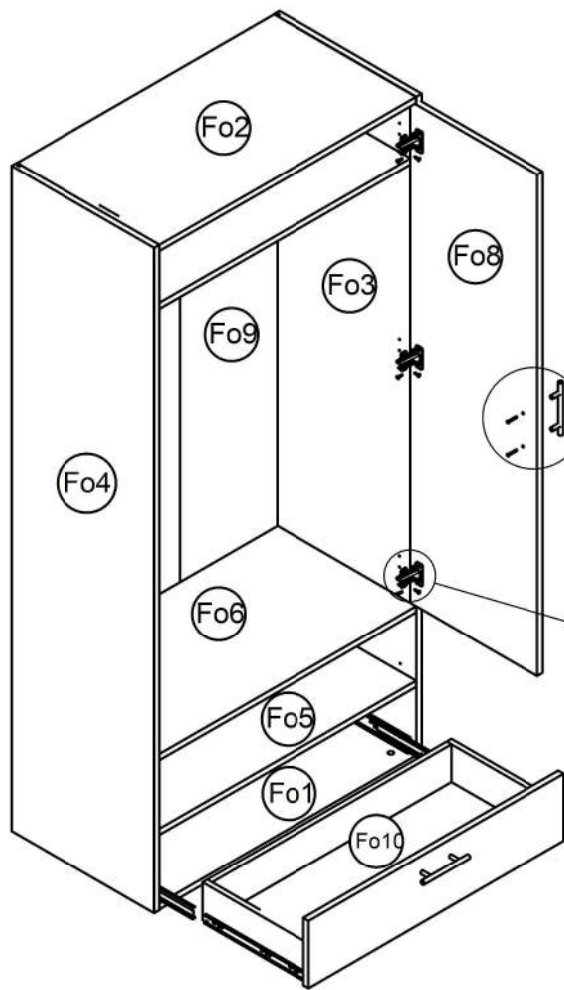
x 1

(D2)

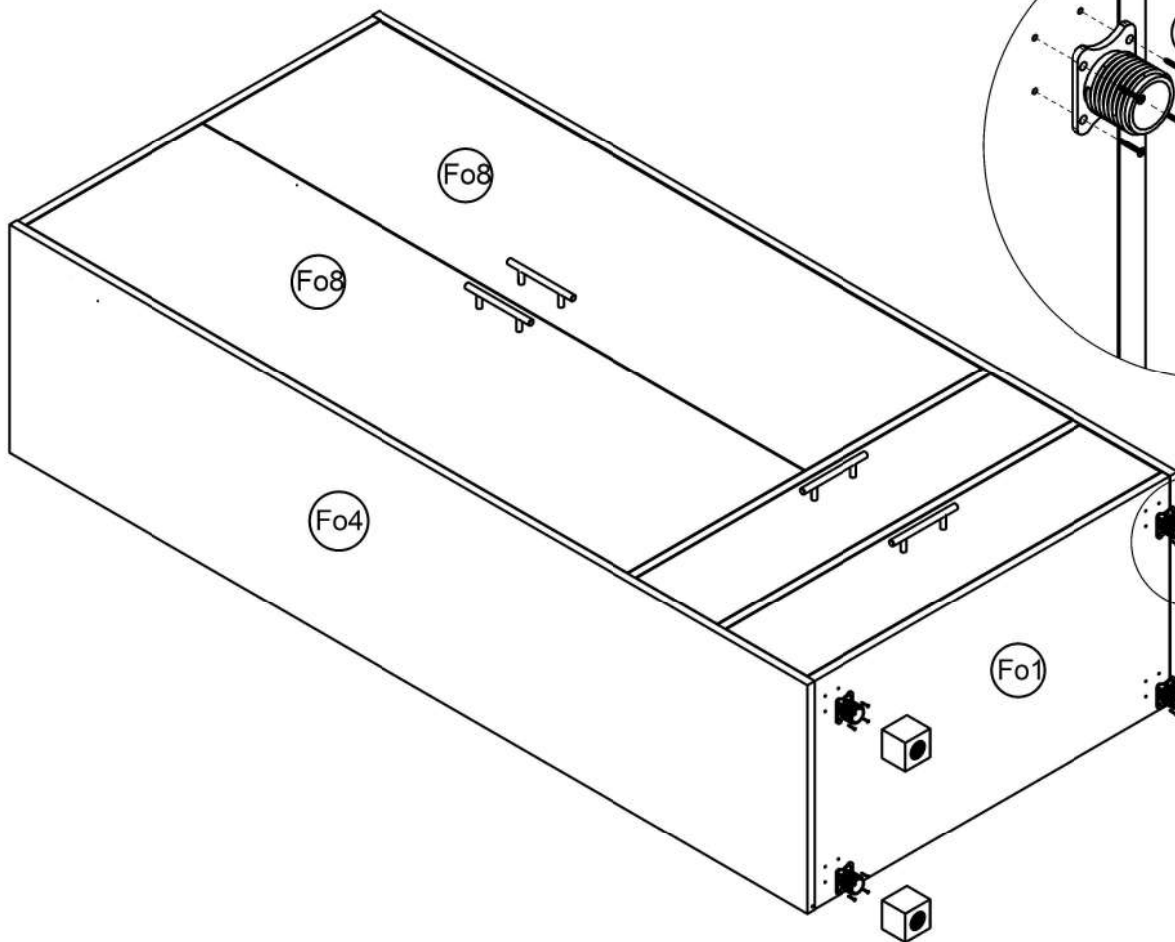


Nr.	Nazwa części	Ilość	Dłg.	Szer.	Gb.
Fo1	Wieniec Dół	1	864	480	18
Fo2	Wieniec Góra	1	864	480	18
Fo3	Bok Prawy	1	1940	480	18
Fo4	Bok Lewy	1	1940	480	18
Fo5	Półka luz	1	864	467	18
Fo6	Półka mocowana	1	864	467	18
Fo7	Półka mocowana	1	864	448	18
Fo8	Drzwi	2	1462	429	18
Fo9	Plecy	2	1916	438	3
Fo10	Szufłada F196	2	860	196	





3



4