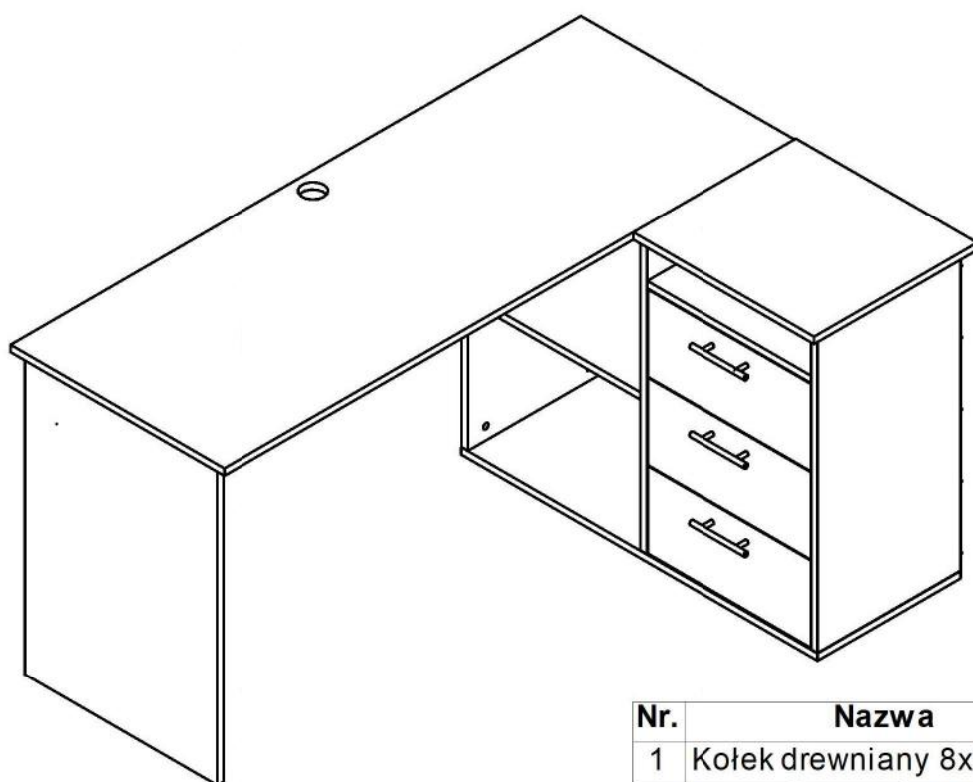
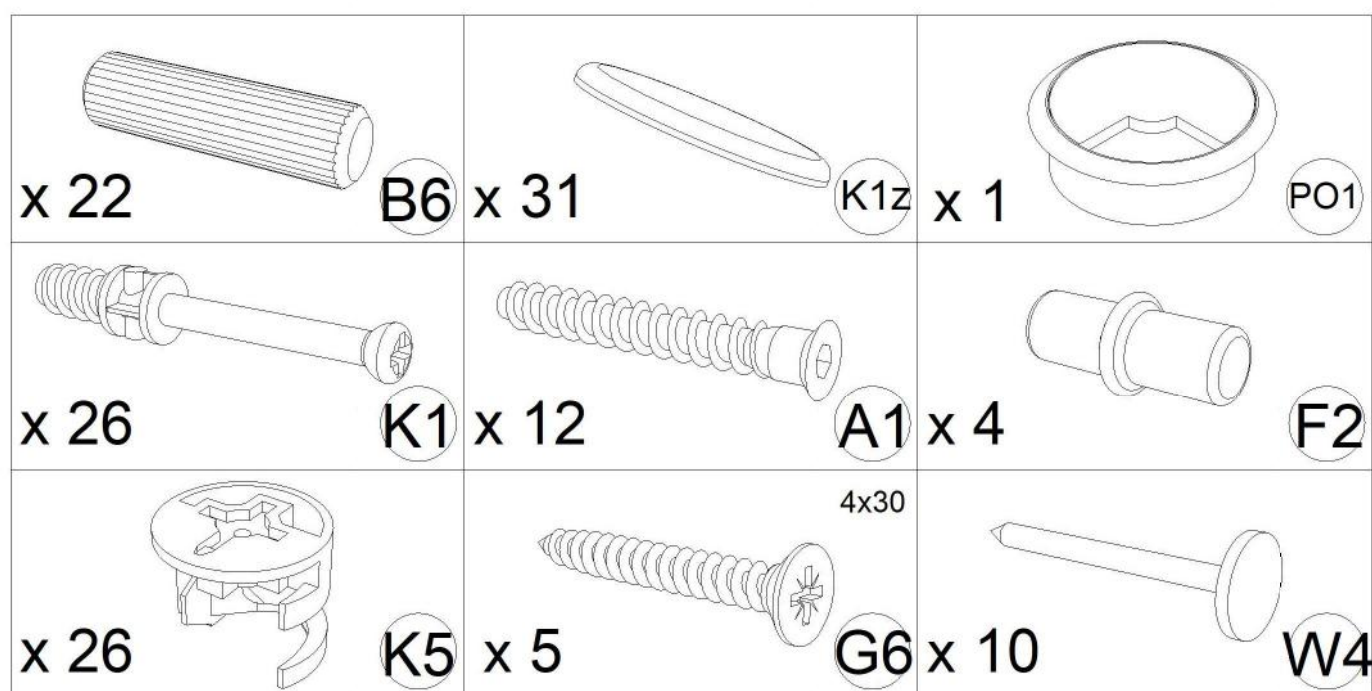
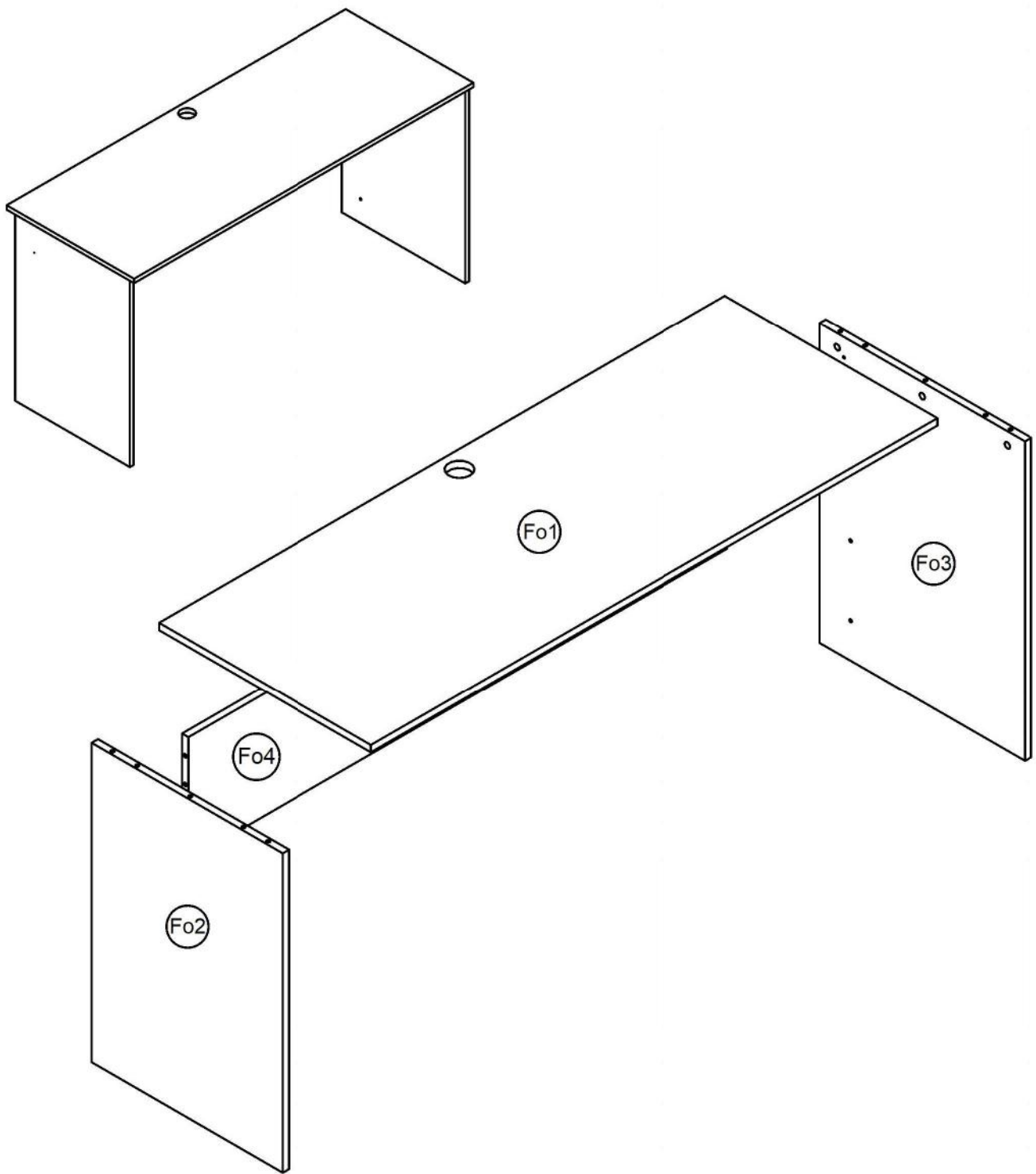


Biurko narożne 3s Aga Prawe - Instrukcja Montażu

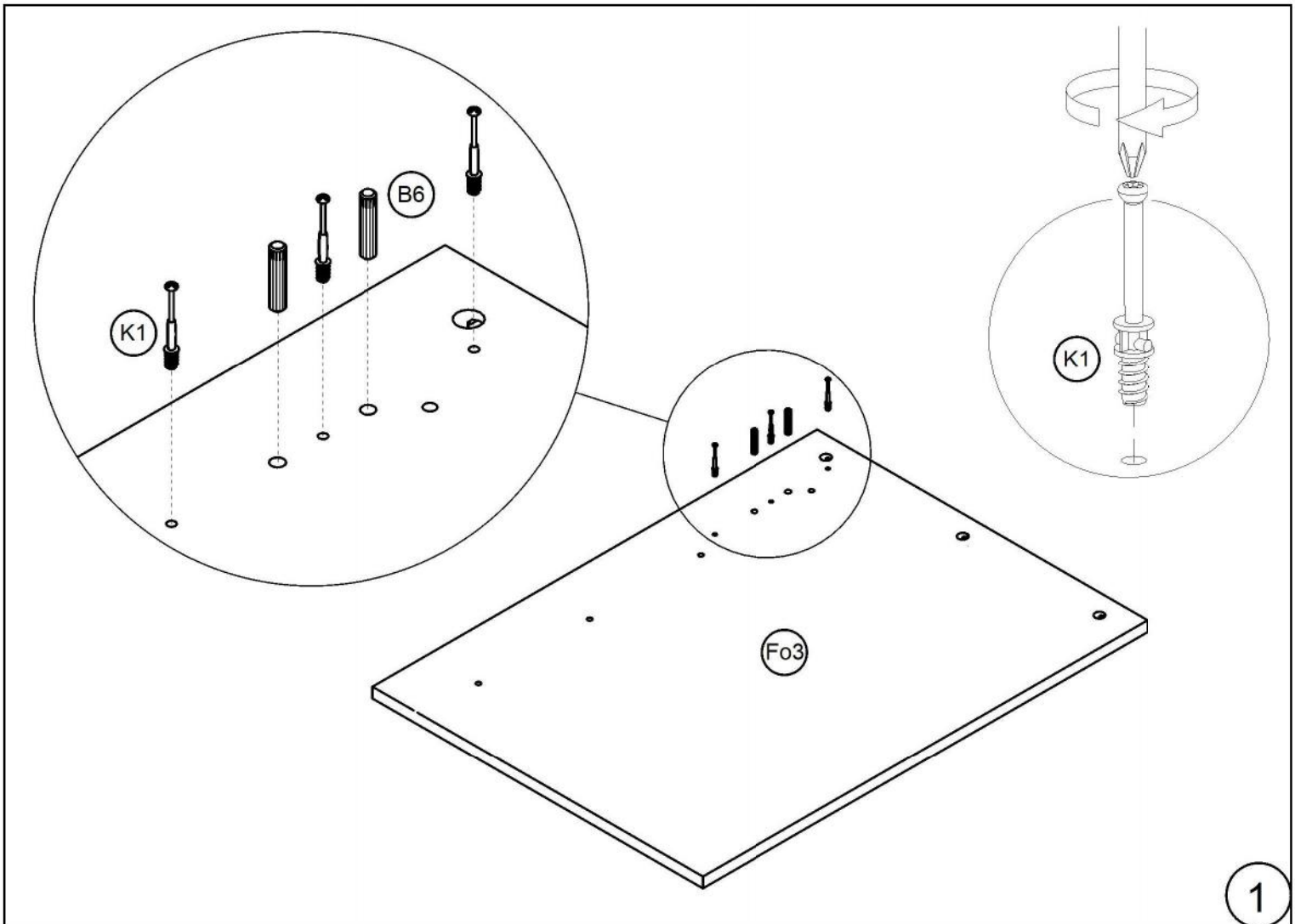


Nr.	Nazwa	Opis	Ilość
1	Kotek drewniany 8x36	B6	22
2	Trzpień mimośrodowy	K1	26
3	Mimośród Ø15x12	K5	26
4	Zaślepka mimośrodu Ø20	K1z	31
5	Konfirmat 7x50	A1	12
6	Wkręt łeb stożkowy 4x30	G6	5
7	Podpórka półki Ø5	F2	4
8	Gwóźdź papiakowy	W4	10
9	Przepust okrągły	PO1	1

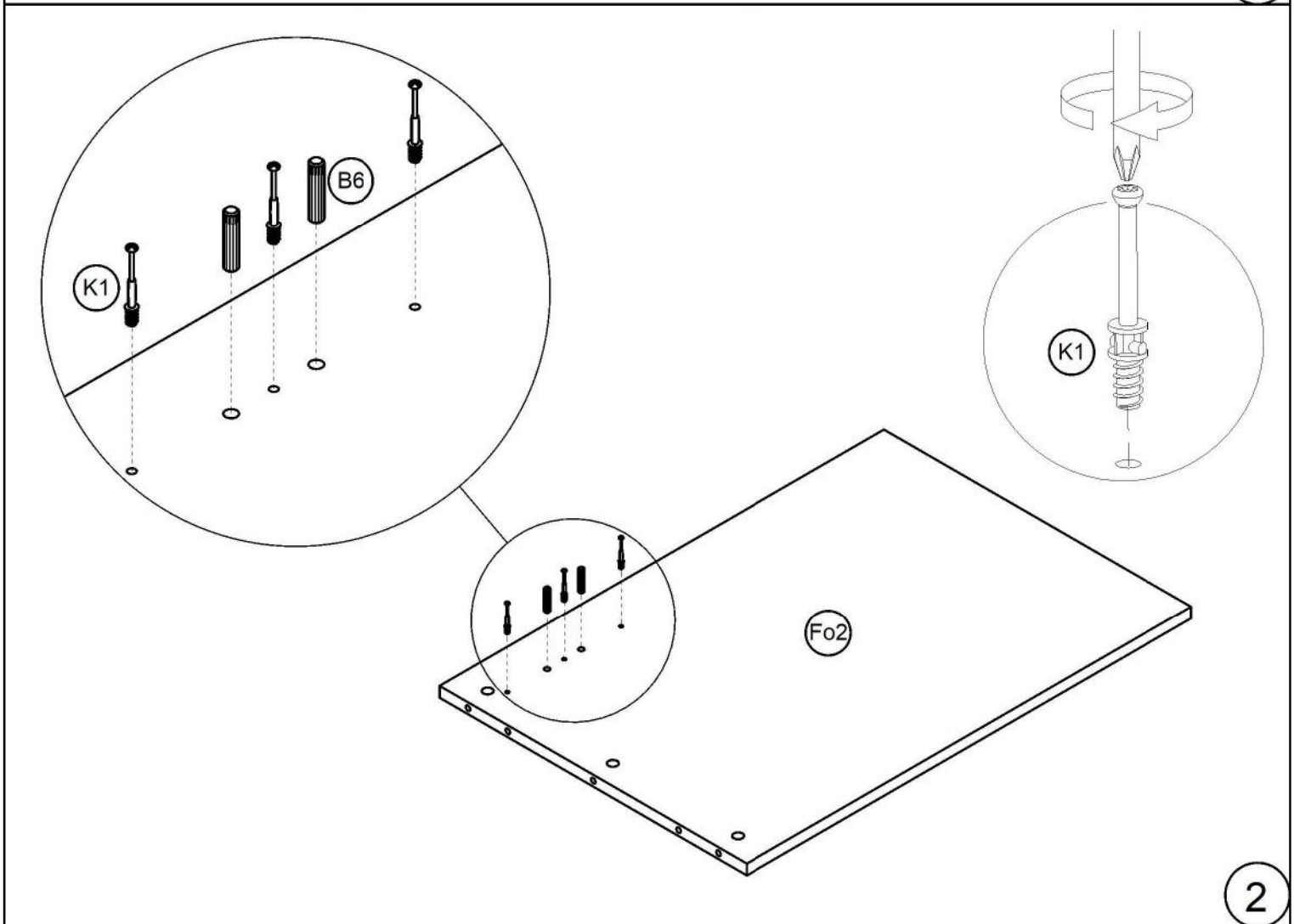




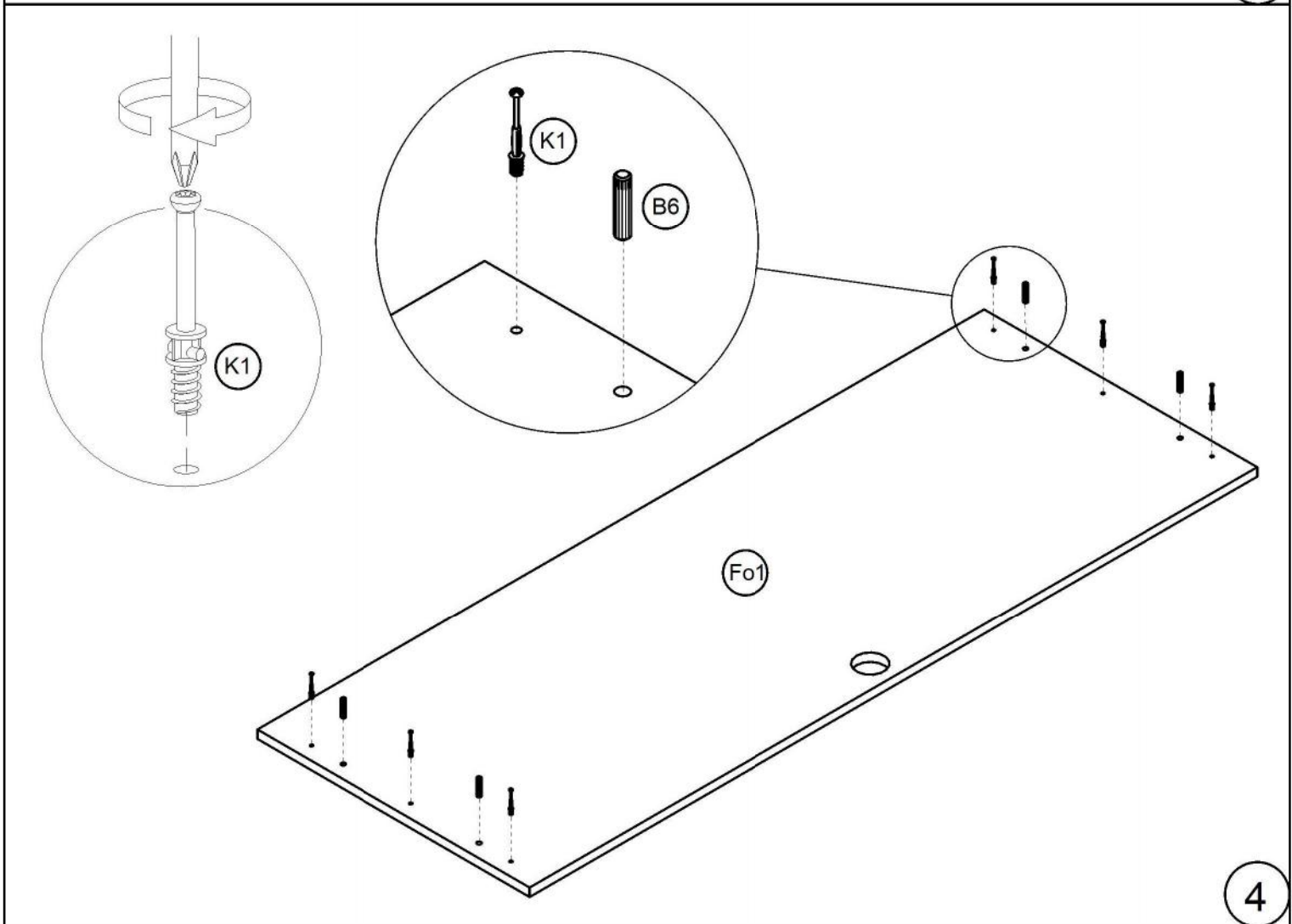
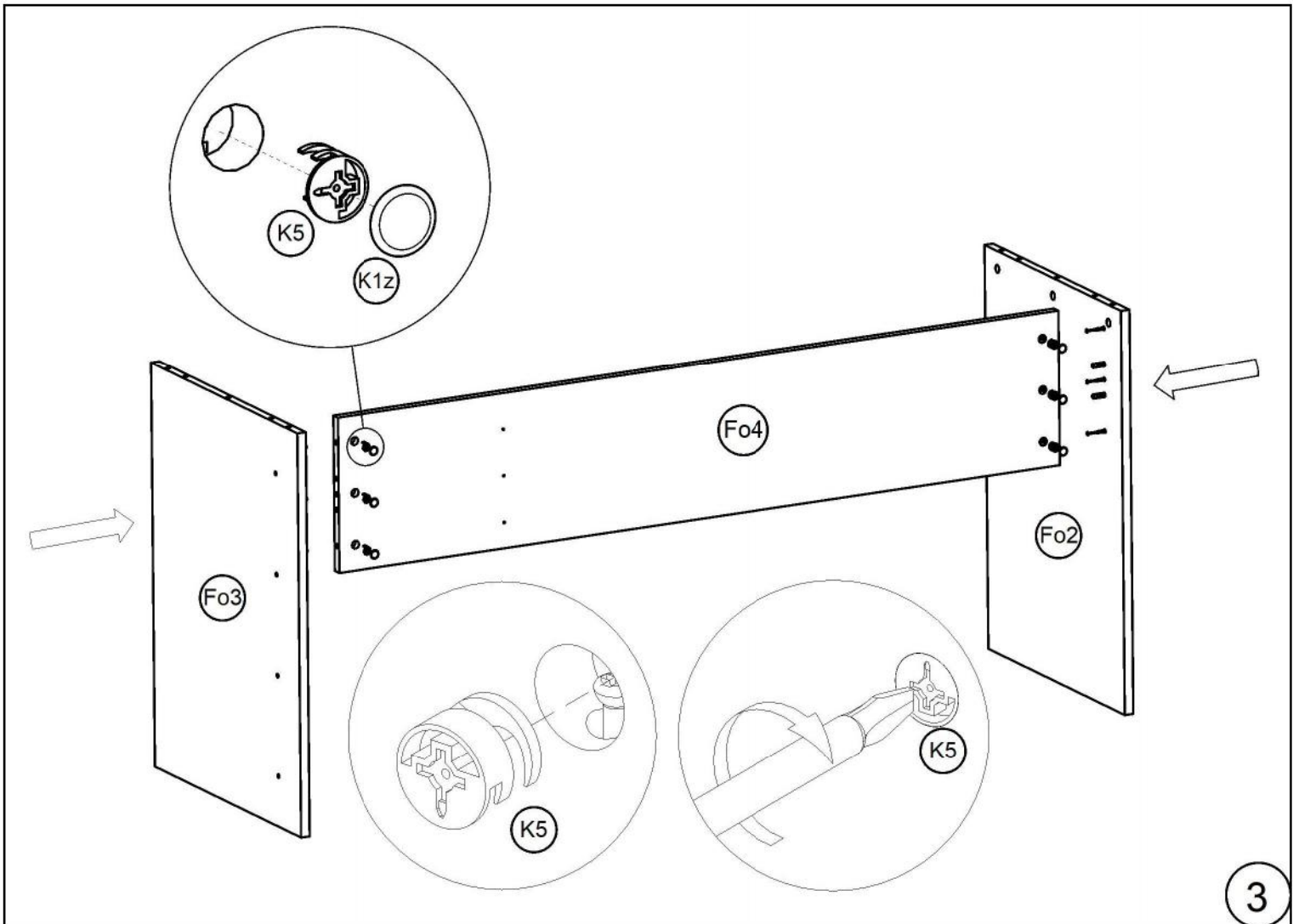
Nr.	Nazwa części	Ilość	Dłg.	Szer.	Gb
Fo1	Blat	1	1600	600	18
Fo2	Lewy	1	782	540	18
Fo3	Prawy	1	782	580	18
Fo4	Plecy 1	1	1524	300	18

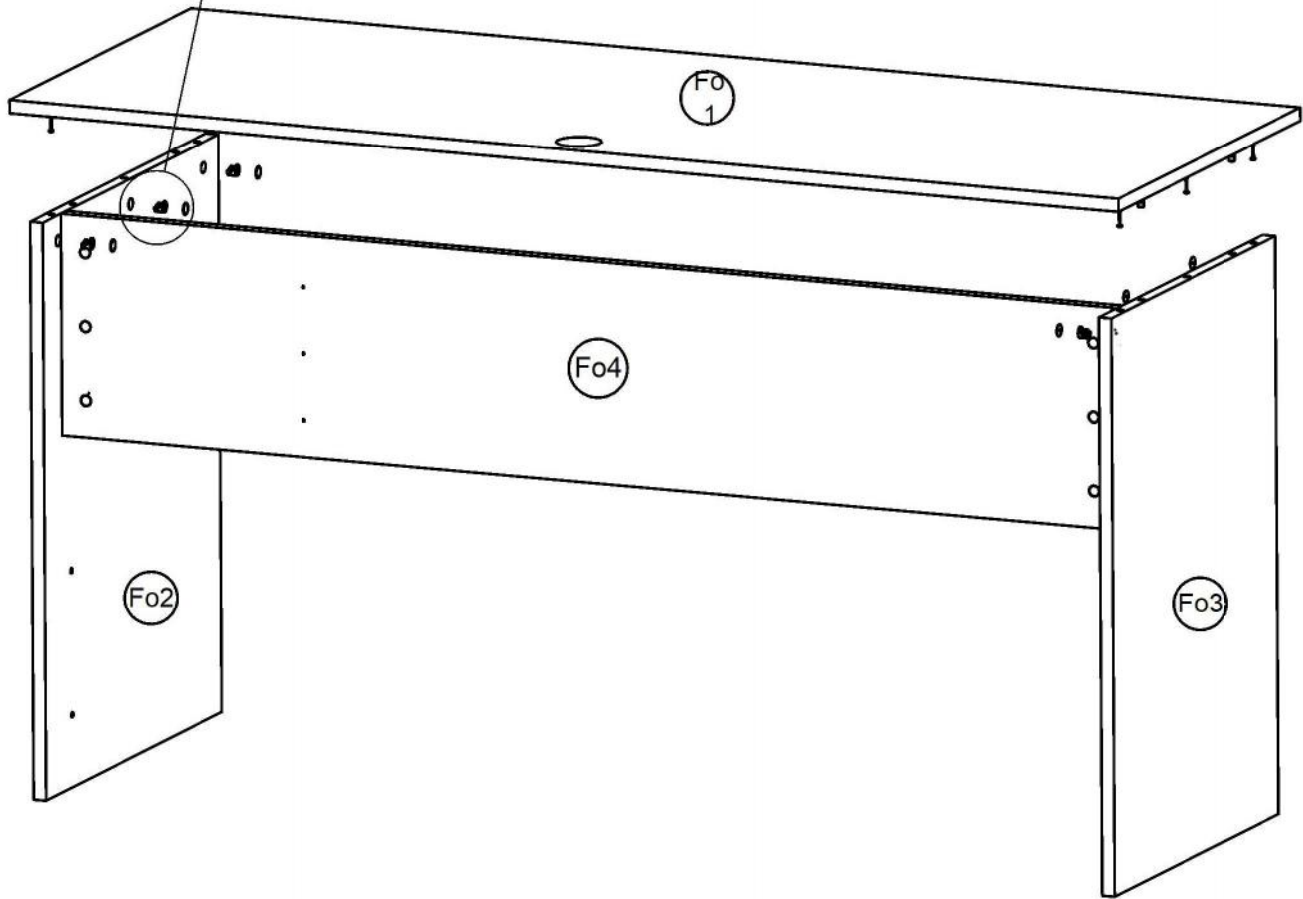
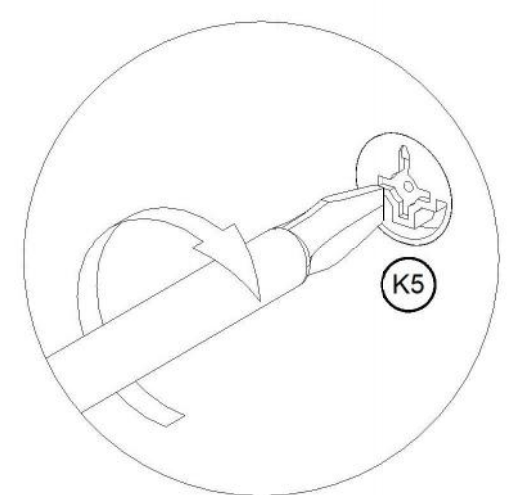
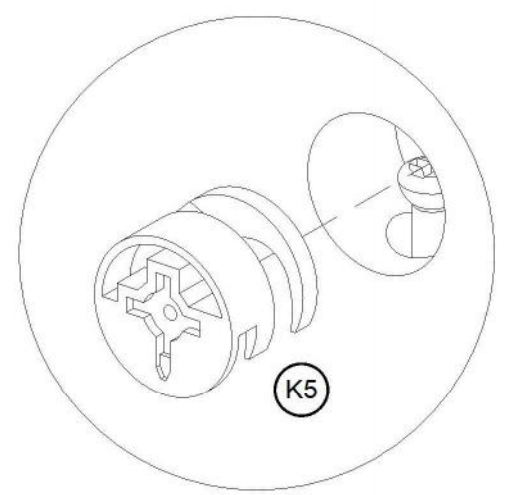
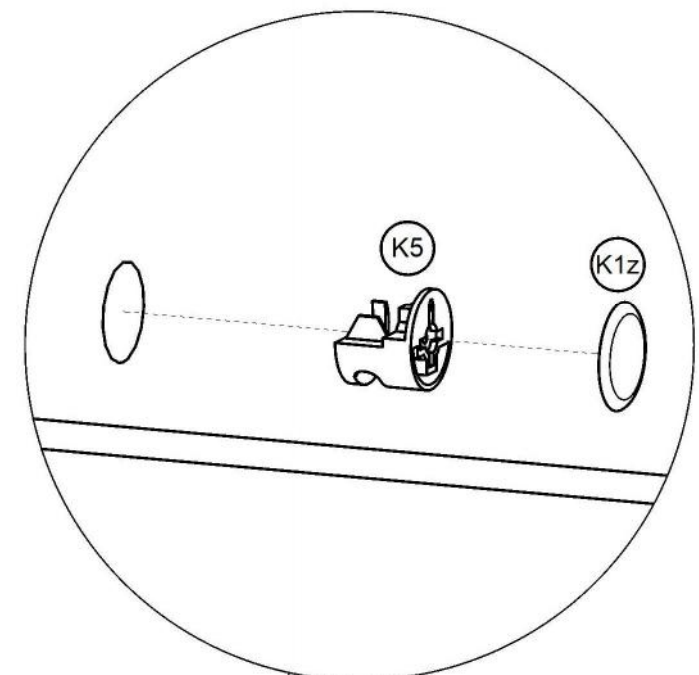


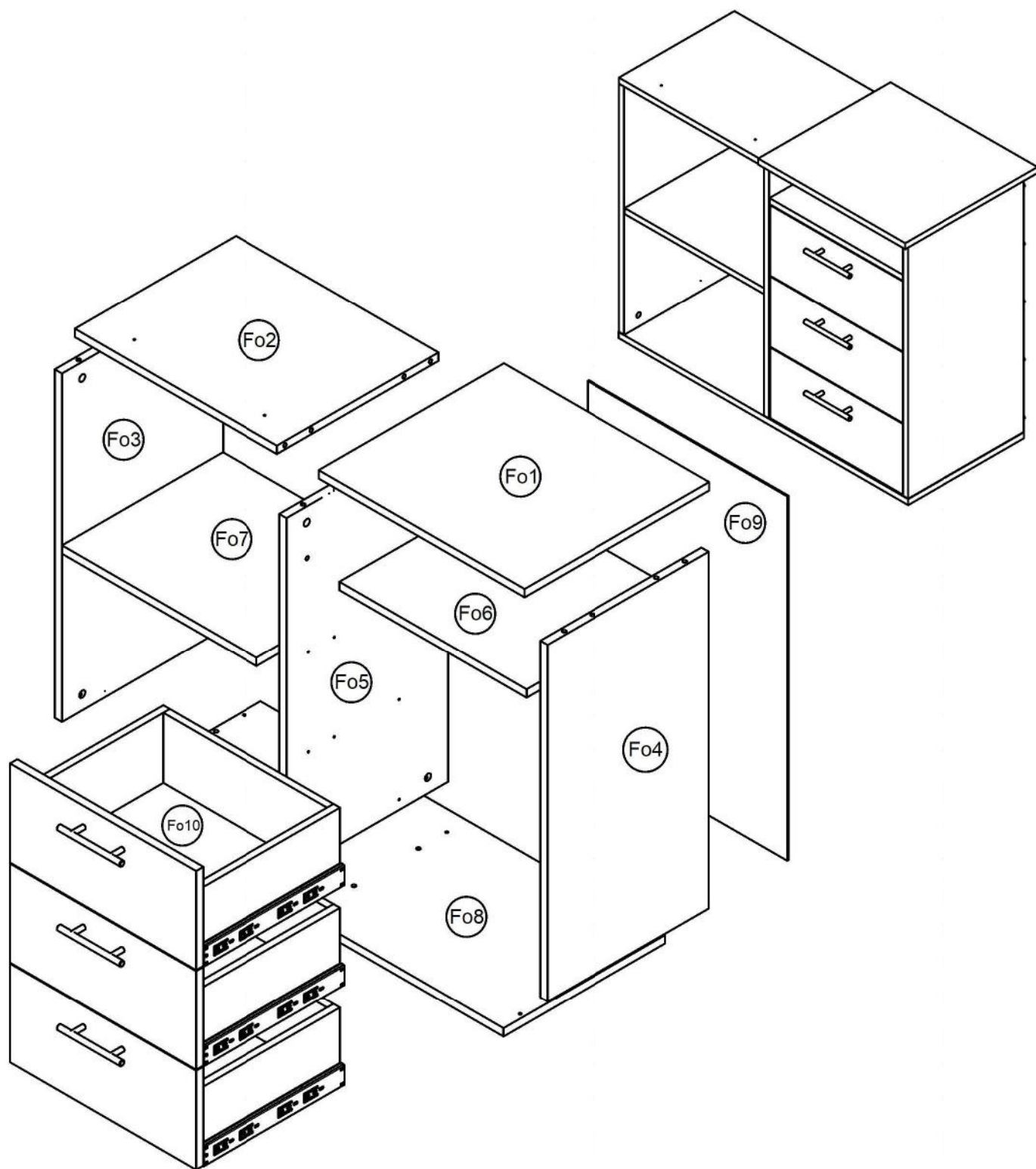
1



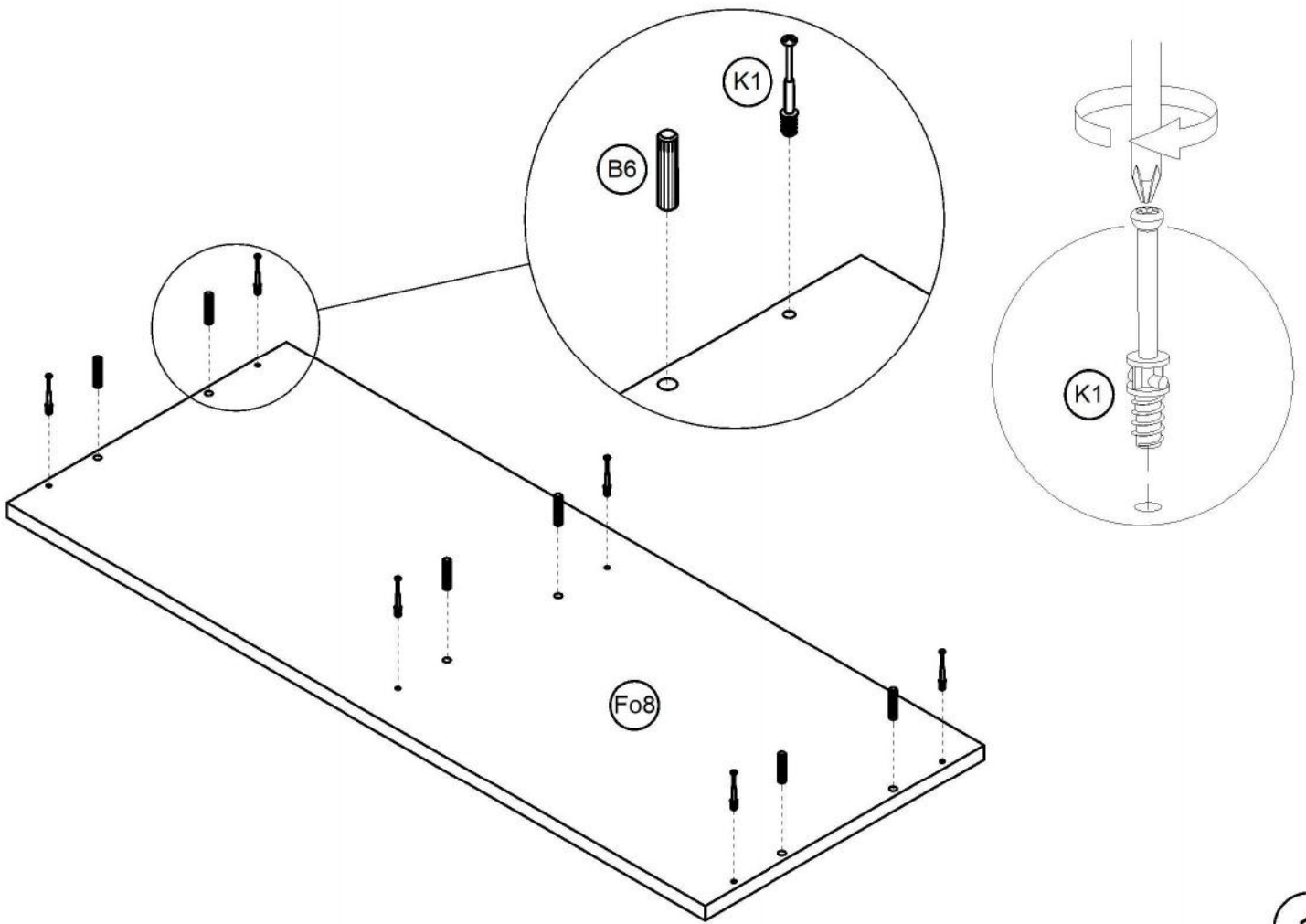
2



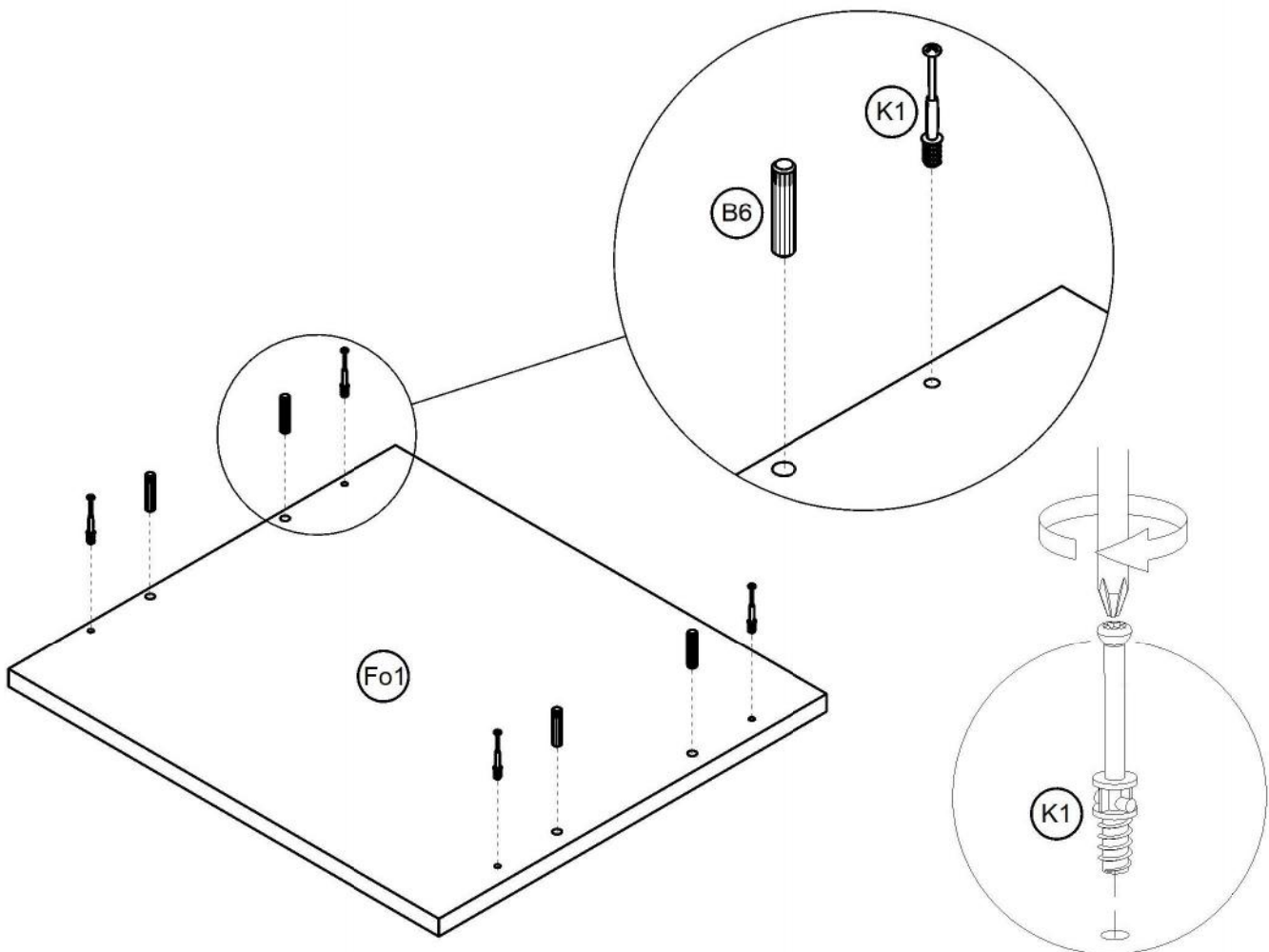




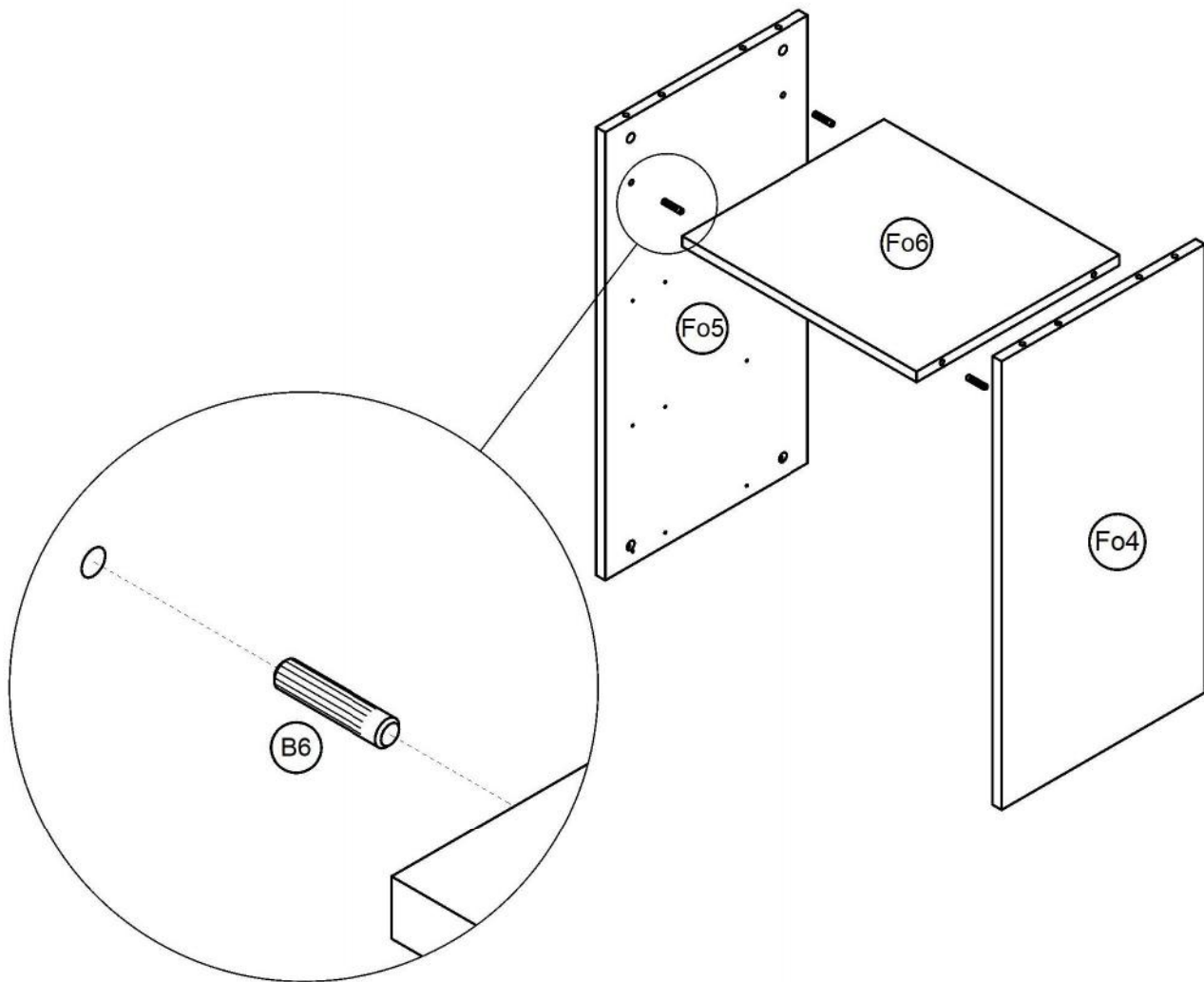
Nr.	Nazwa części	Ilość	Dłg.	Szer.	Gb
Fo1	Wieniec górny	1	510	457	18
Fo2	Wieniec górny 2	1	501	399	18
Fo3	Bok prawy	1	746	399	18
Fo4	Bok lewy	1	746	399	18
Fo5	Podział pionowy	1	764*	399	18
Fo6	Półka mocowana	1	464	398	18
Fo7	Półka luz	1	482	398	18
Fo8	Wieniec dolny	1	1002	400	18
Fo9	Plecy 2	1	780	496	3
Fo1	Szafka F212	3	460	212	



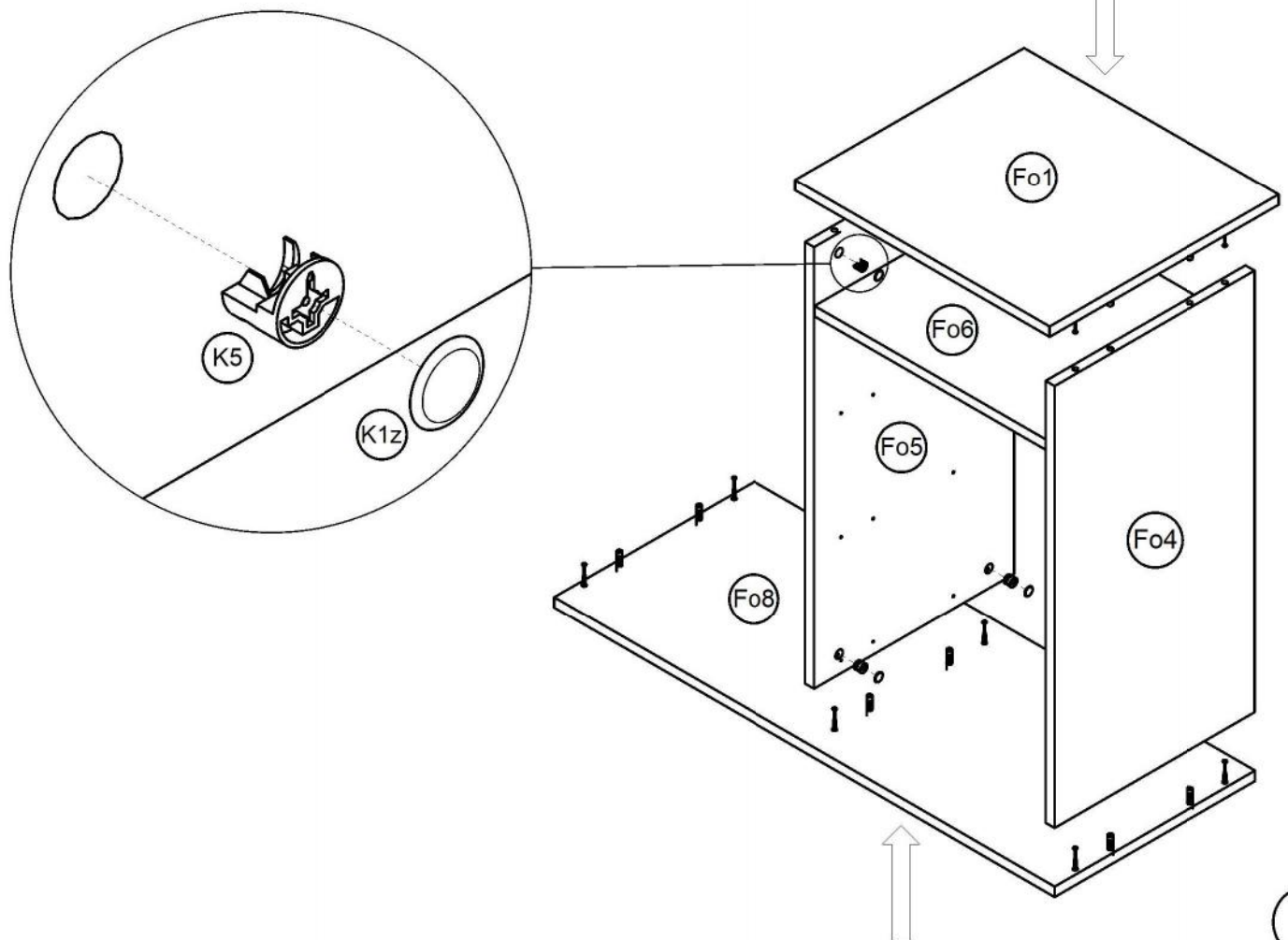
1



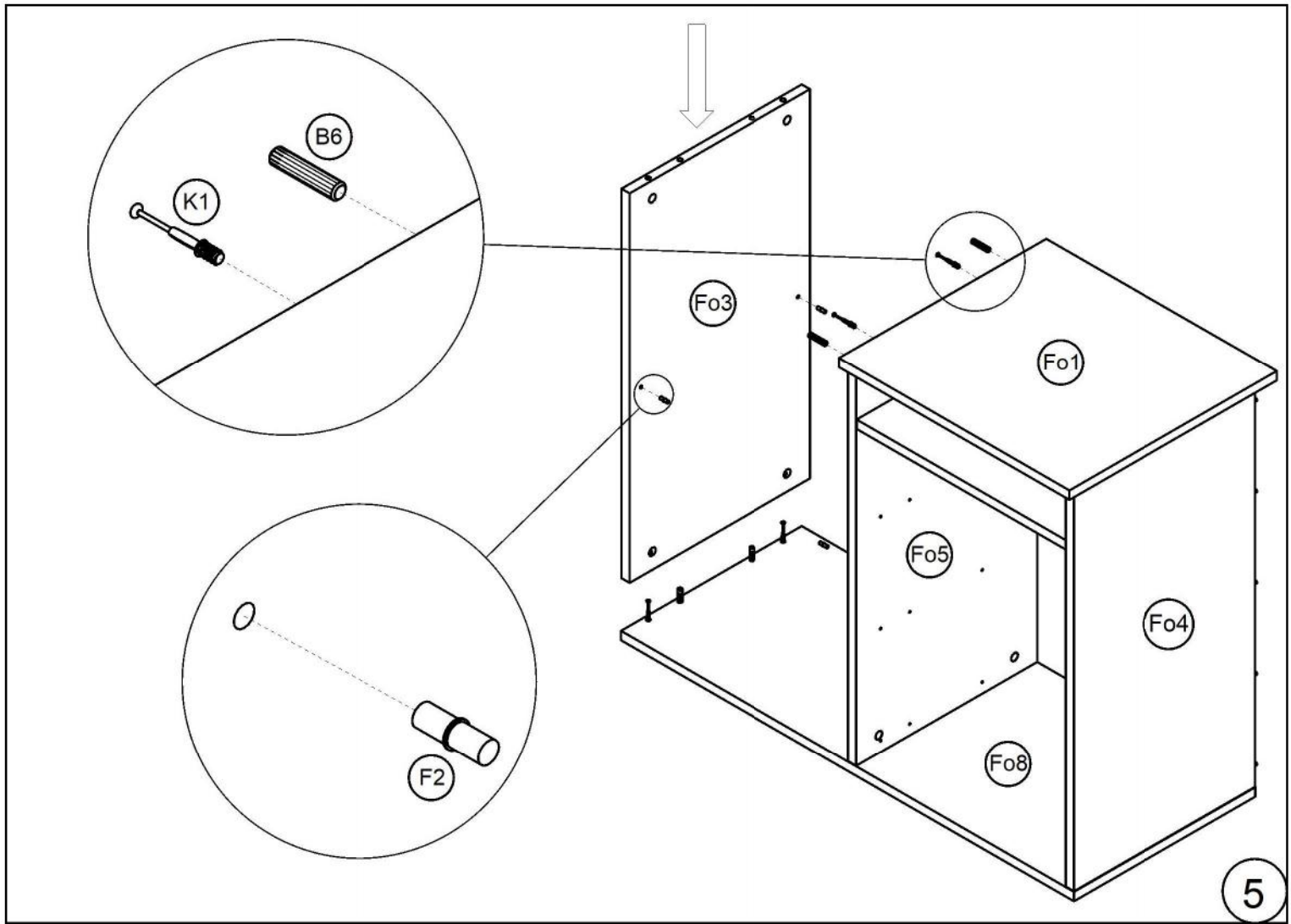
2



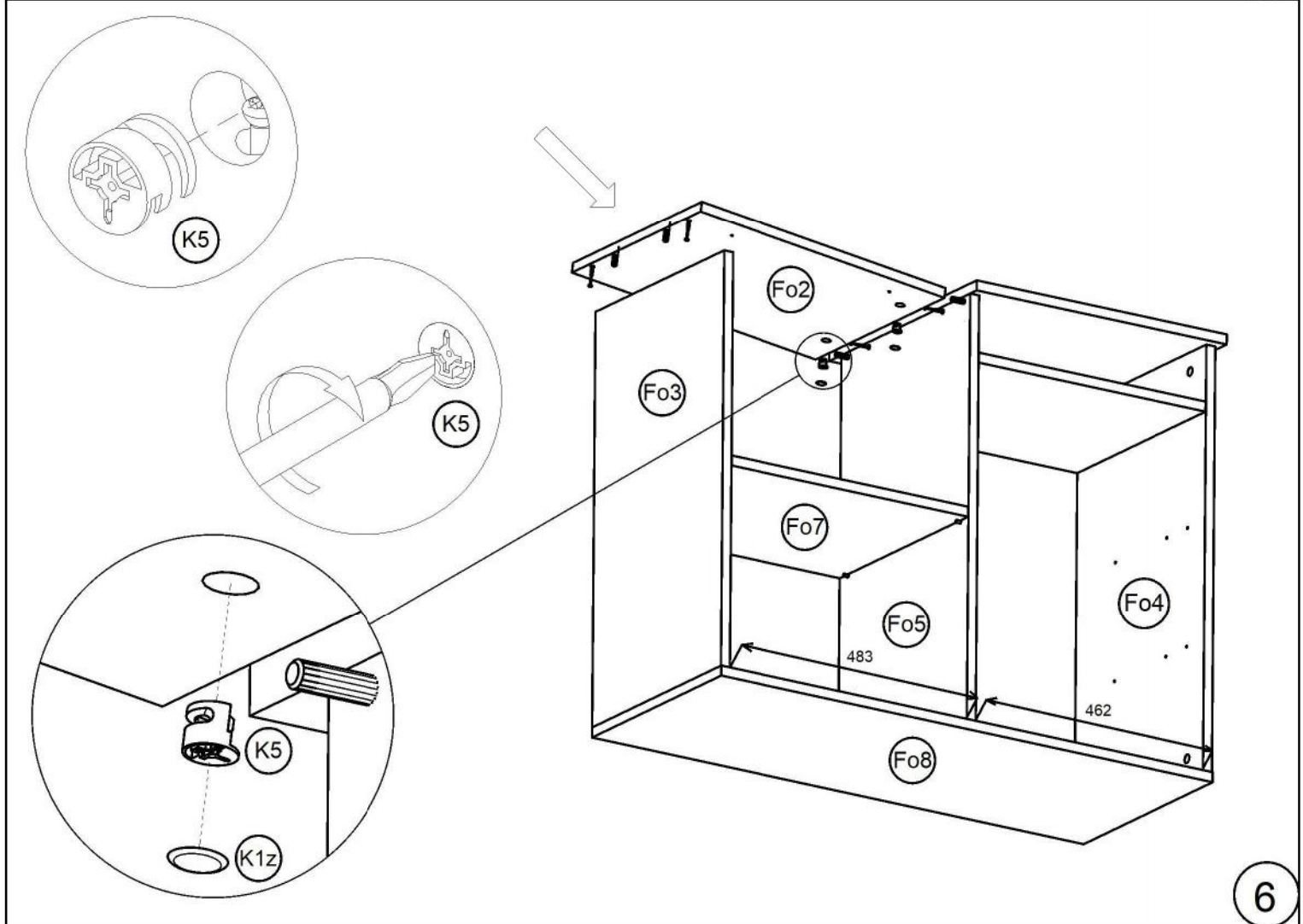
3



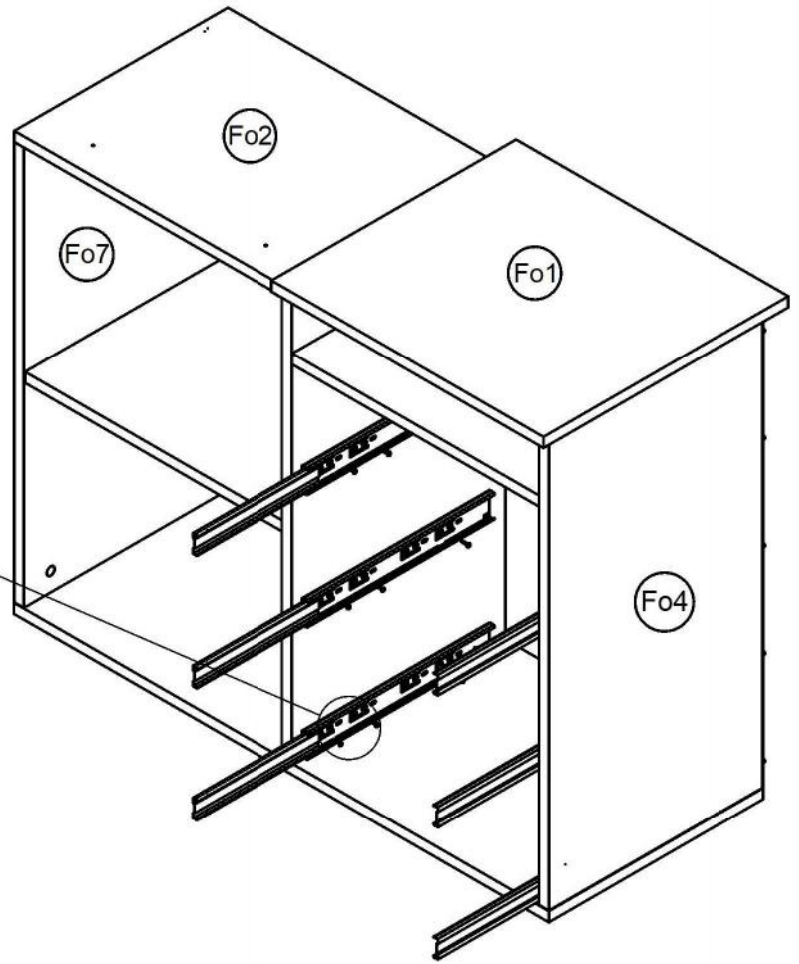
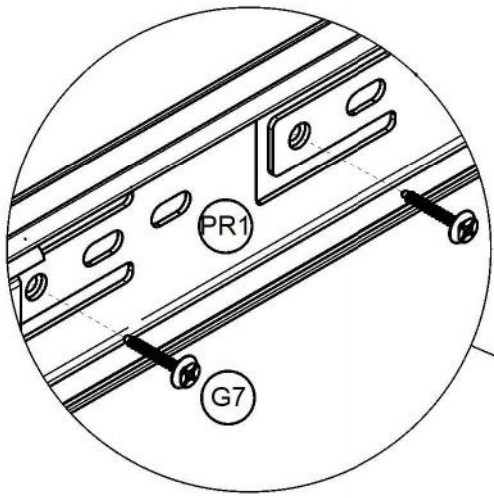
4



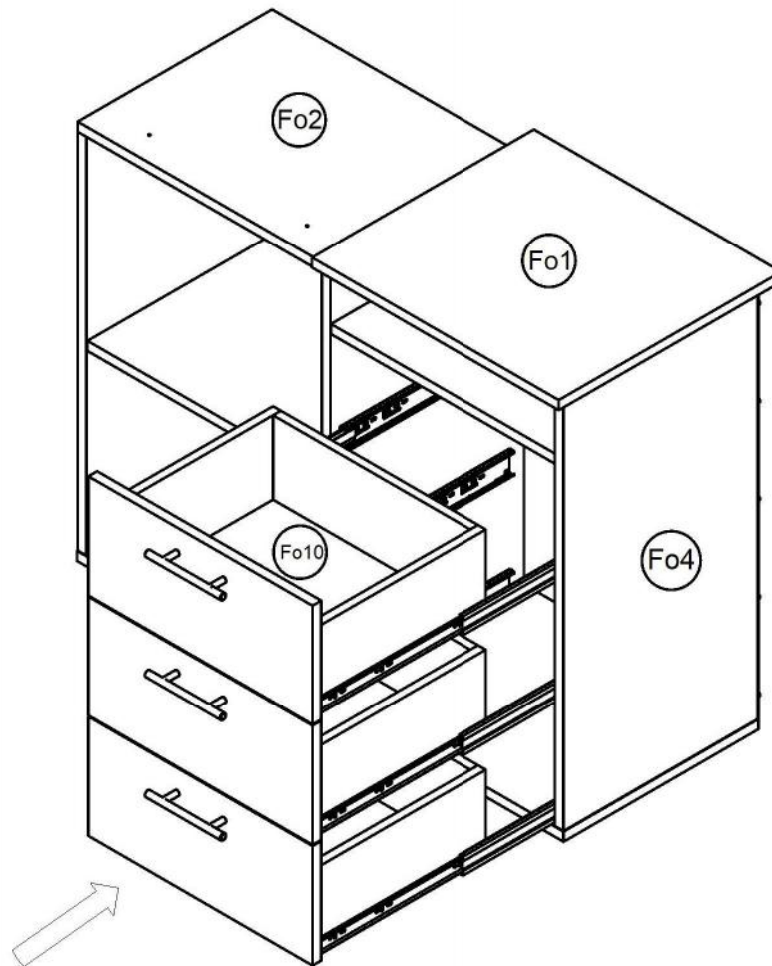
5



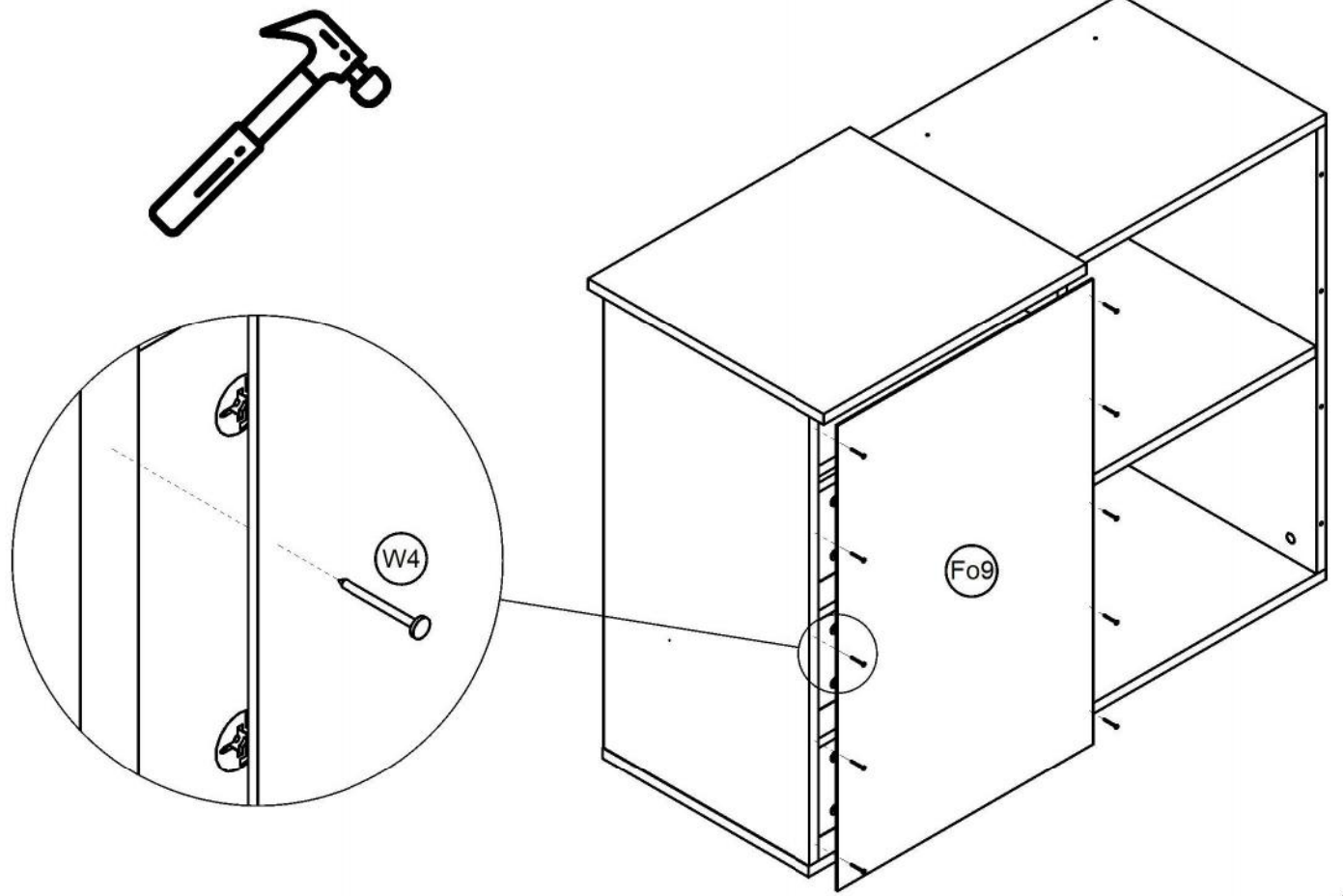
6



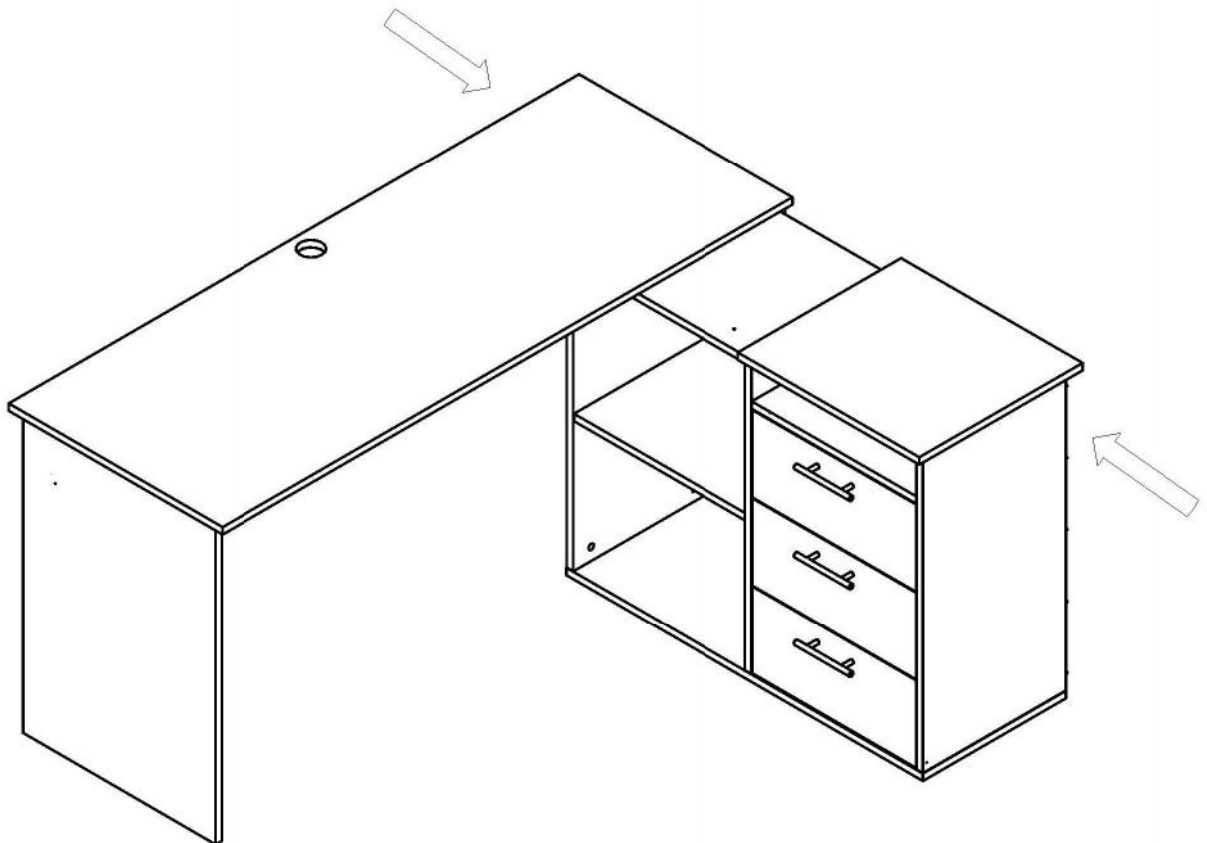
7



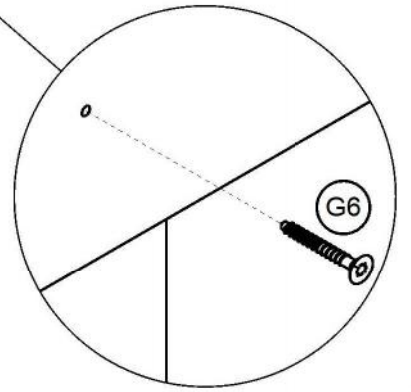
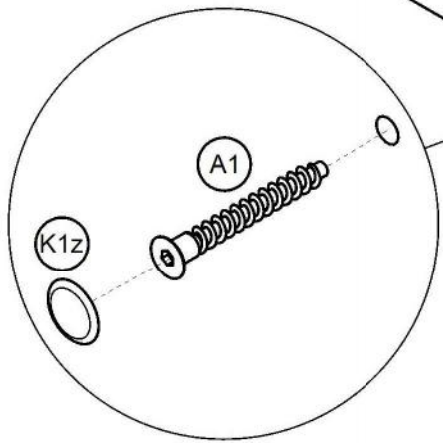
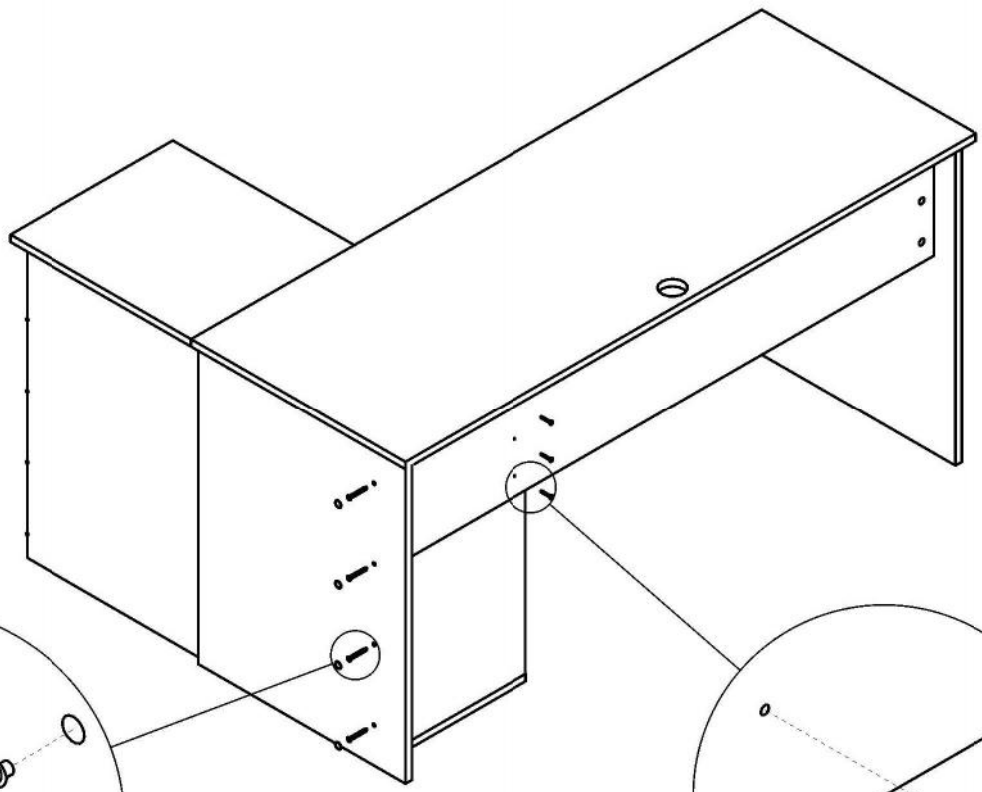
8



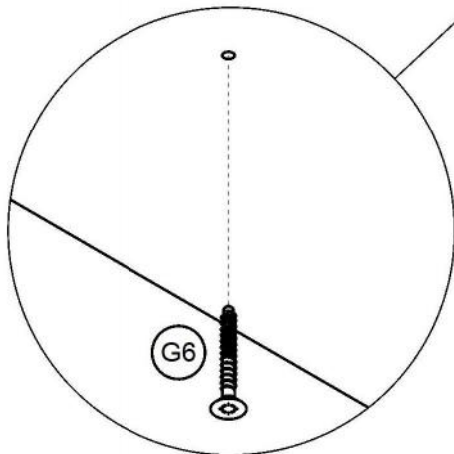
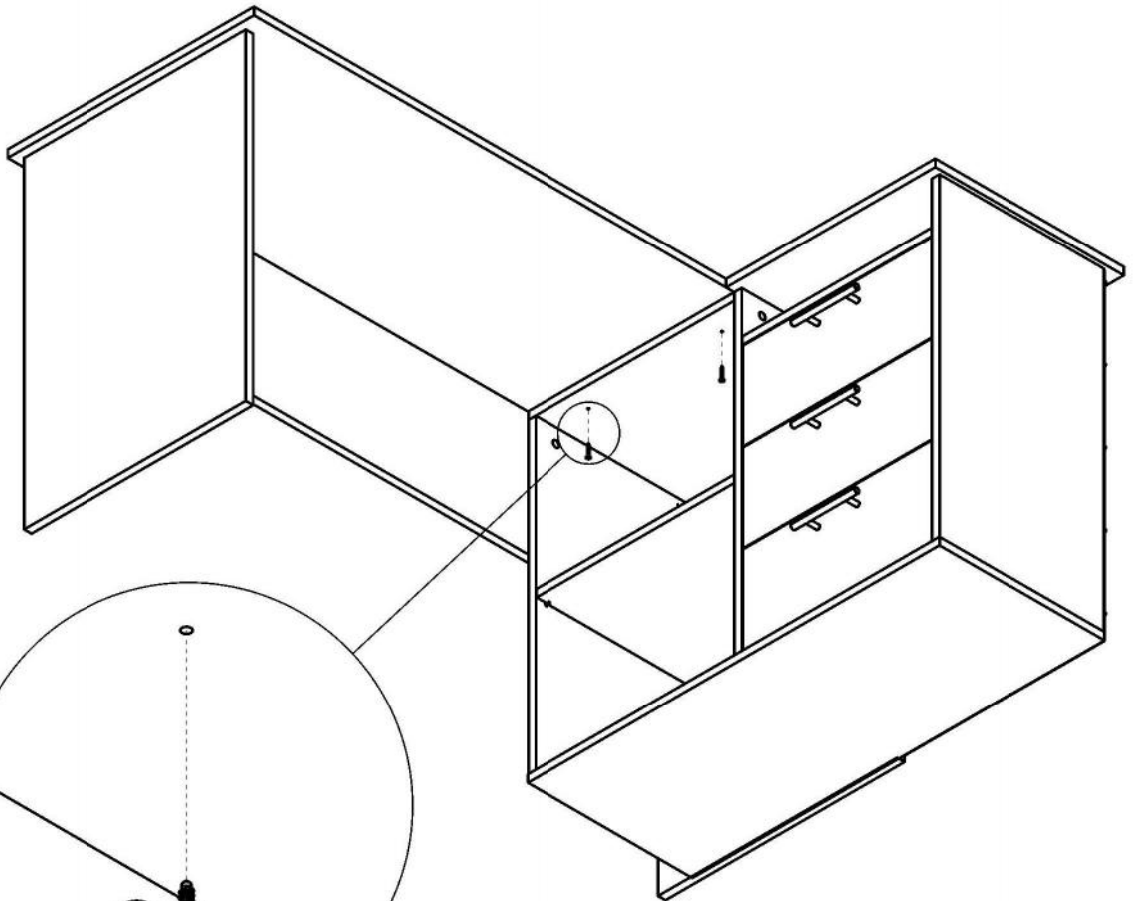
9



10



11



12