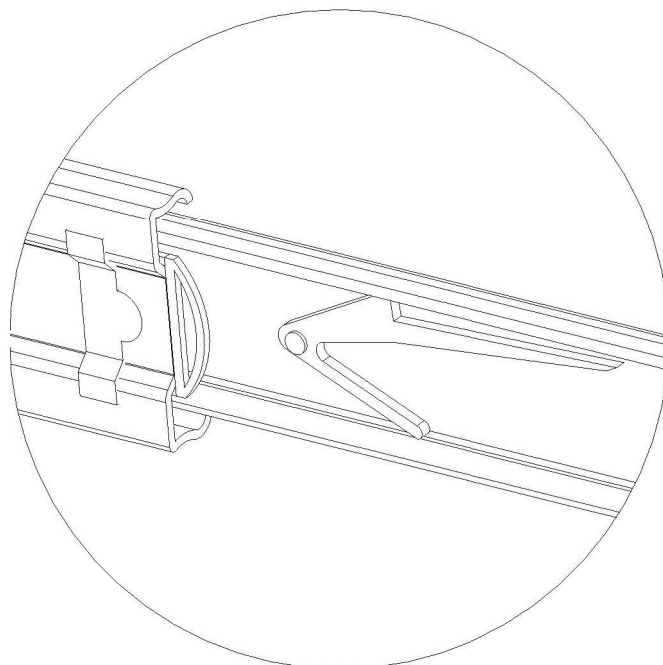
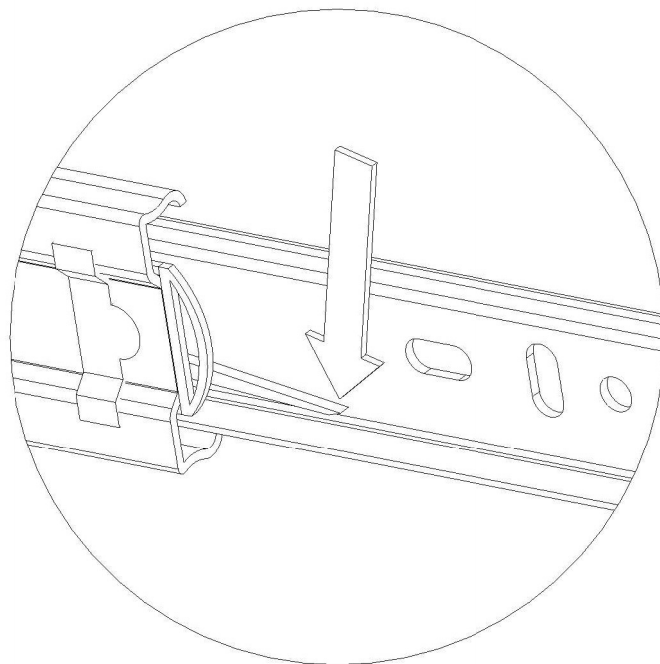


INSTRUKCJA ROZDZIELANIA PROWADNIC

1. Całkowicie rozsuń prowadnicę
2. Naciśnij i przytrzymaj czarną, wykonaną z tworzywa sztucznego dźwignię blokady.
3. Rozsuń prowadnice rozdzielając je.



Aby złączyć prowadnice z powrotem wsuń je ostrożnie w siebie. Zwróć uwagę, aby były ustawione względem siebie równoległe.