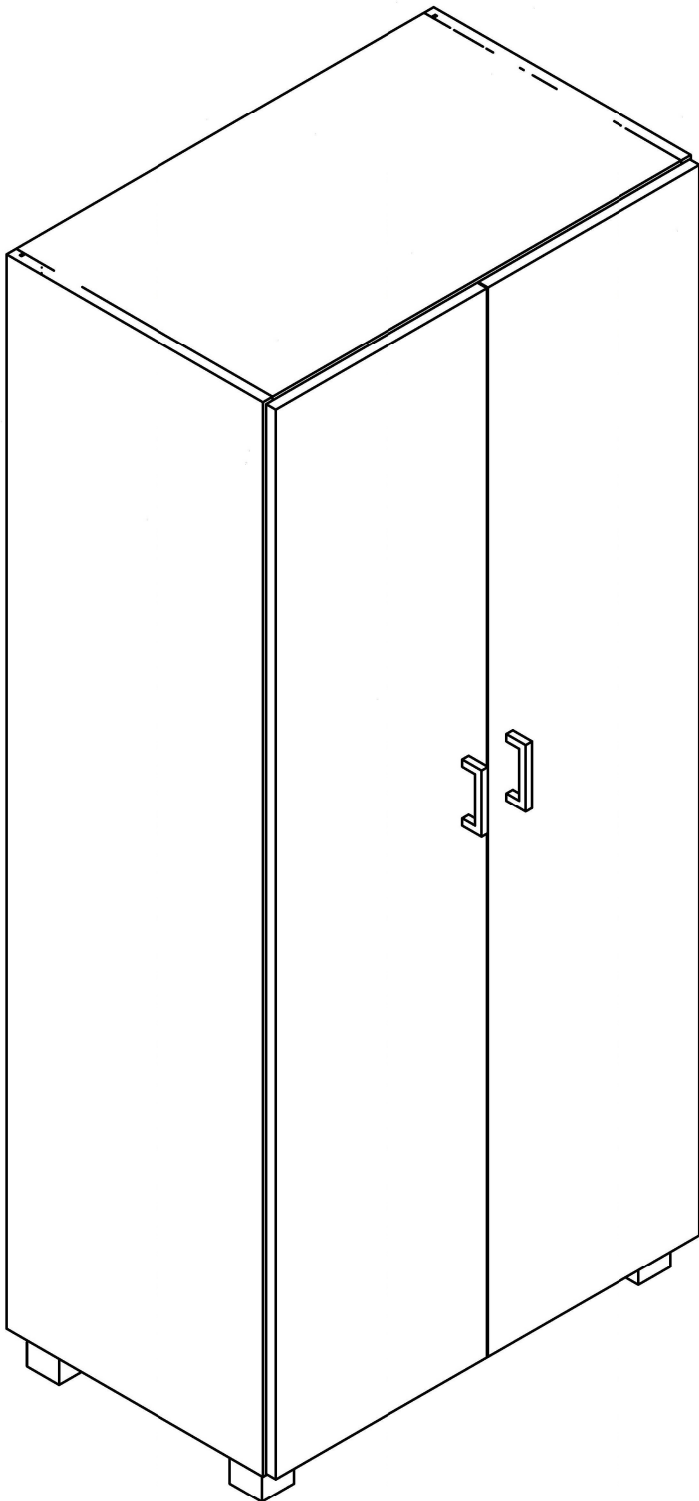
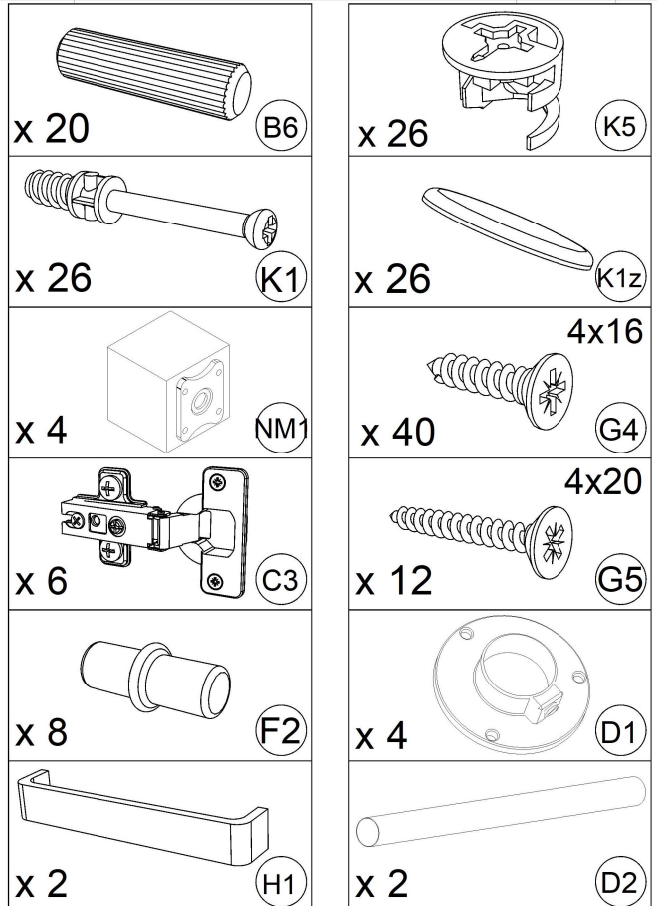


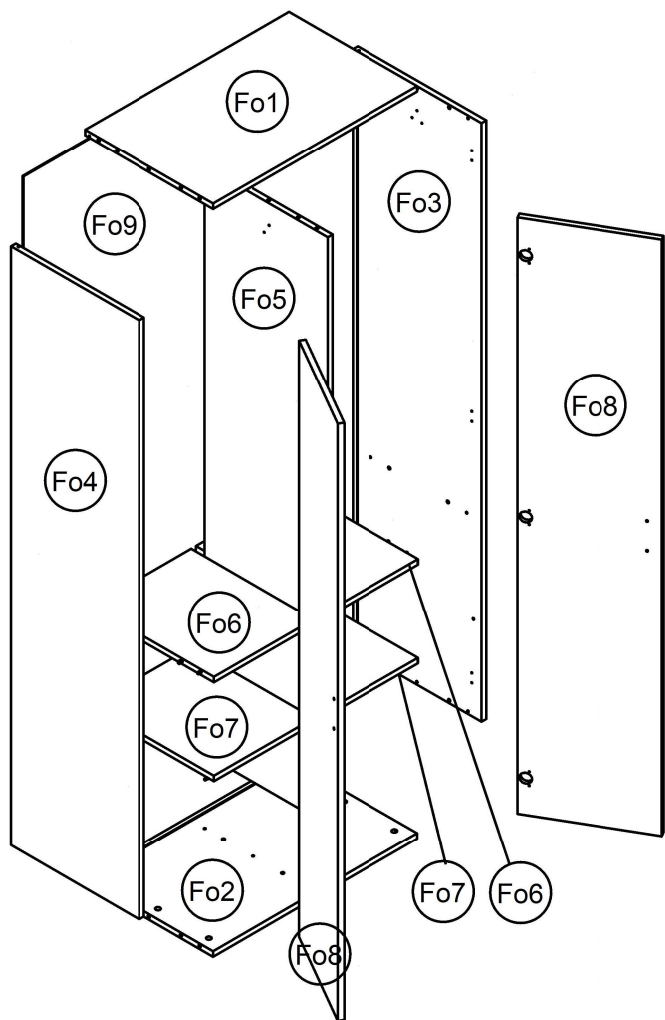
# Instrukcja Montażu

## Szafa 2D 200/50 d2p\_d2p

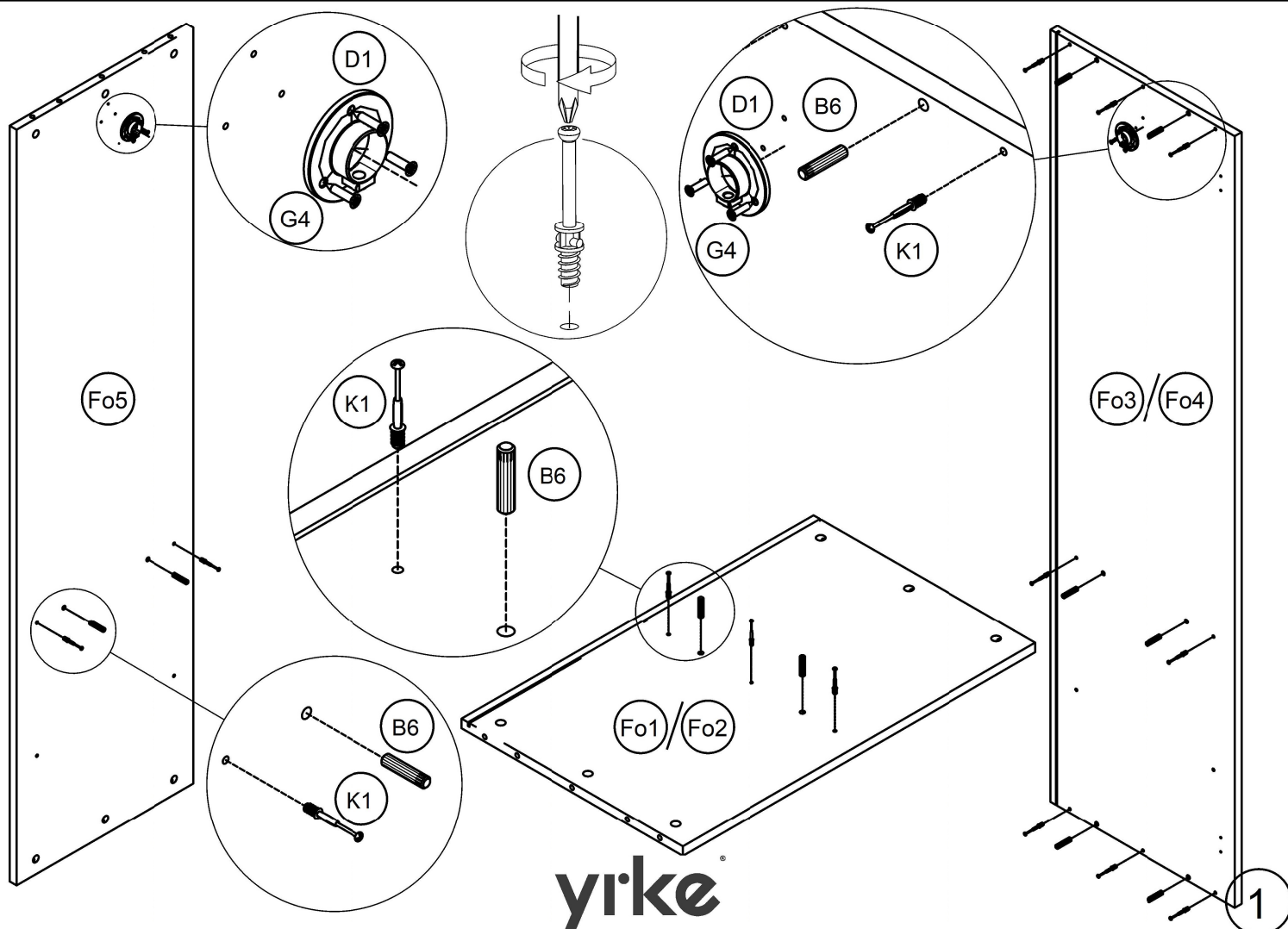


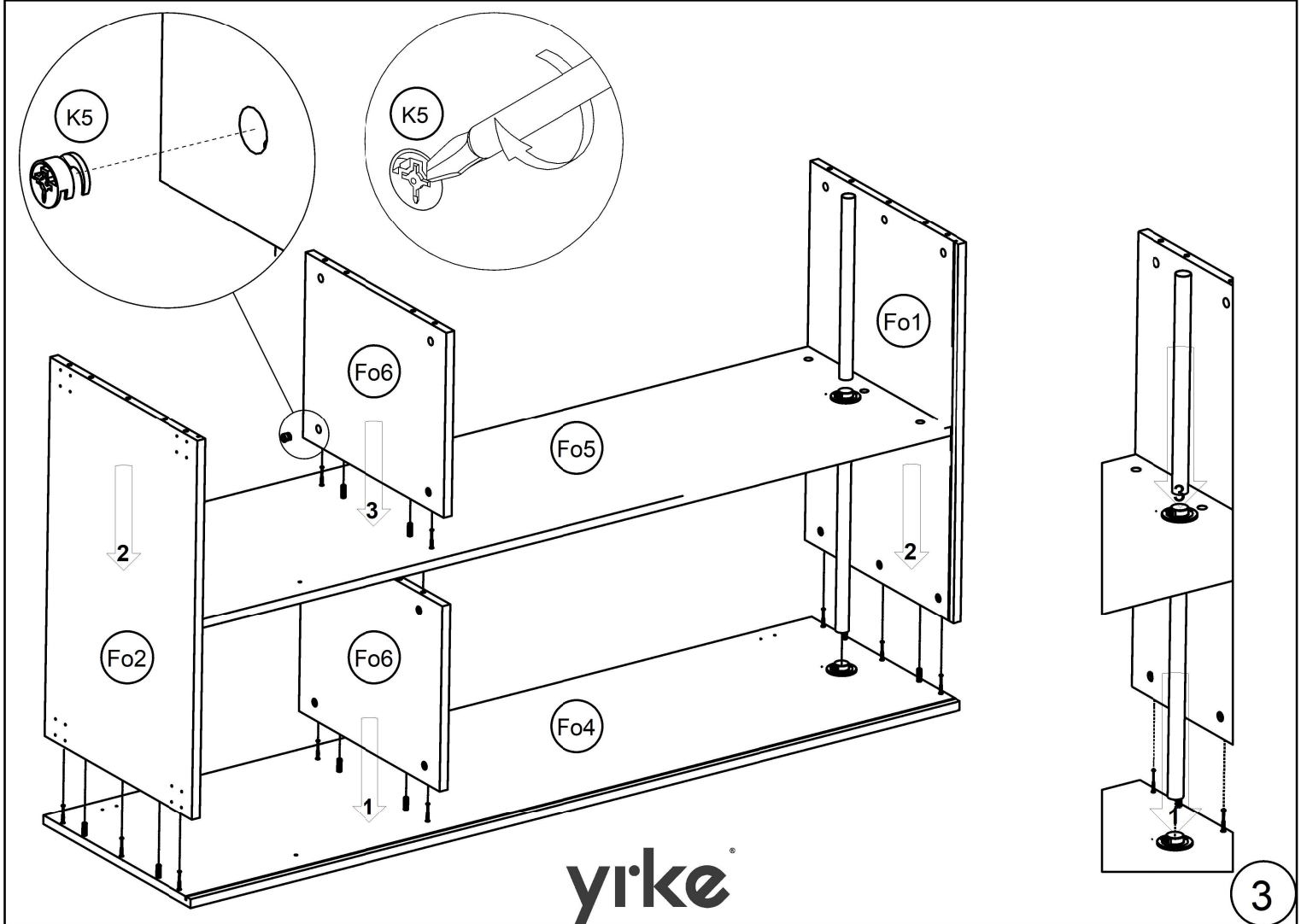
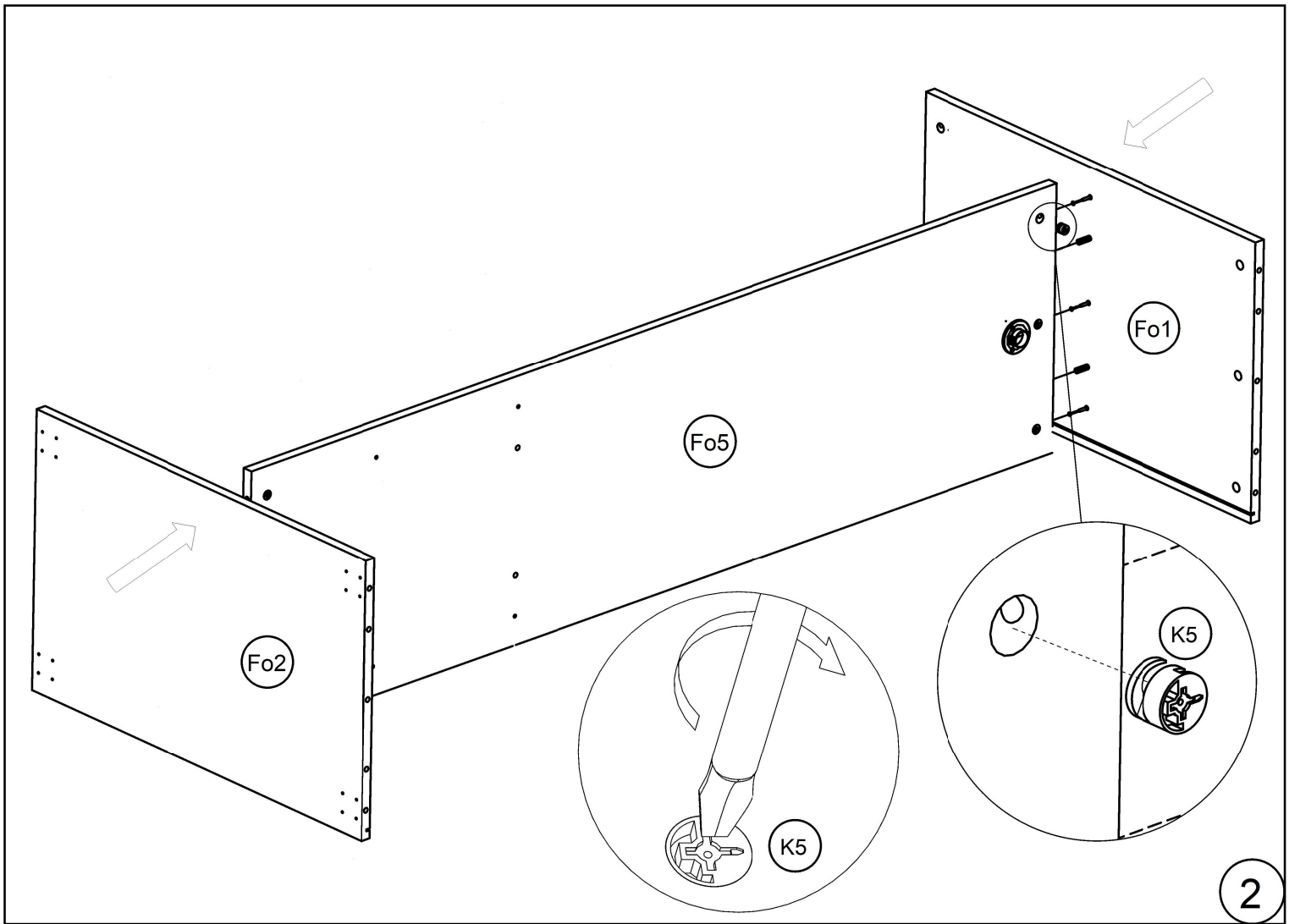
| Nr. | Nazwa                   | Opis | Ilość |
|-----|-------------------------|------|-------|
| 1   | Kołek drewniany 8x36    | B6   | 20    |
| 2   | Trzpień mimośrodowy     | K1   | 26    |
| 3   | Mimośród Ø15x12         | K5   | 26    |
| 4   | Zaślepka mimośrodu Ø20  | K1z  | 26    |
| 5   | Noga meblowa            | NM1  | 4     |
| 6   | Zawias prosty           | C3   | 6     |
| 7   | Wkręt 4x16 łeb stożkowy | G4   | 40    |
| 8   | Wkręt 4x20 łeb stożkowy | G5   | 12    |
| 9   | Uchwyt meblowy 96       | H1   | 2     |
| 10  | Podpórka kołkowa Ø5     | F2   | 8     |
| 11  | Rozeta 25 [mm]          | D1   | 4     |
| 12  | Drażek 25 [mm]          | D2   | 2     |

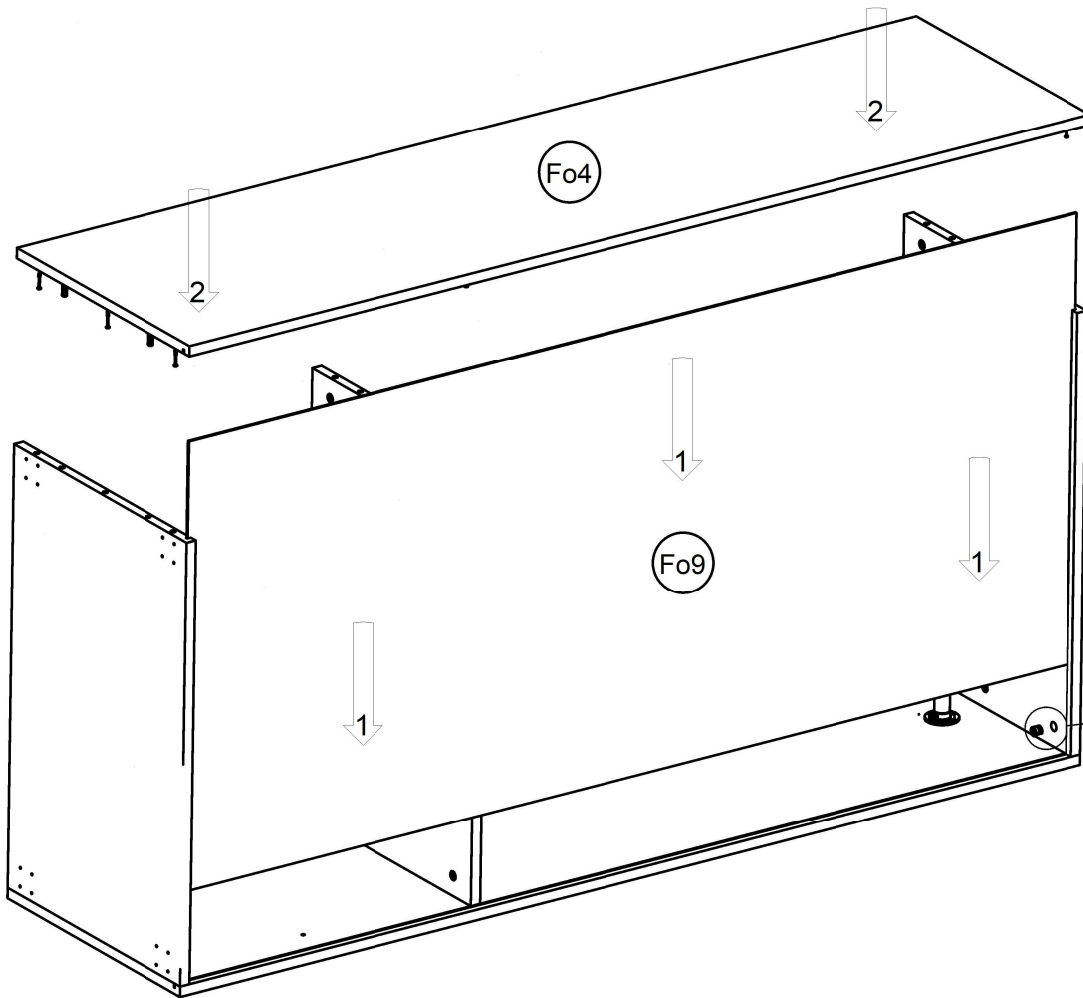




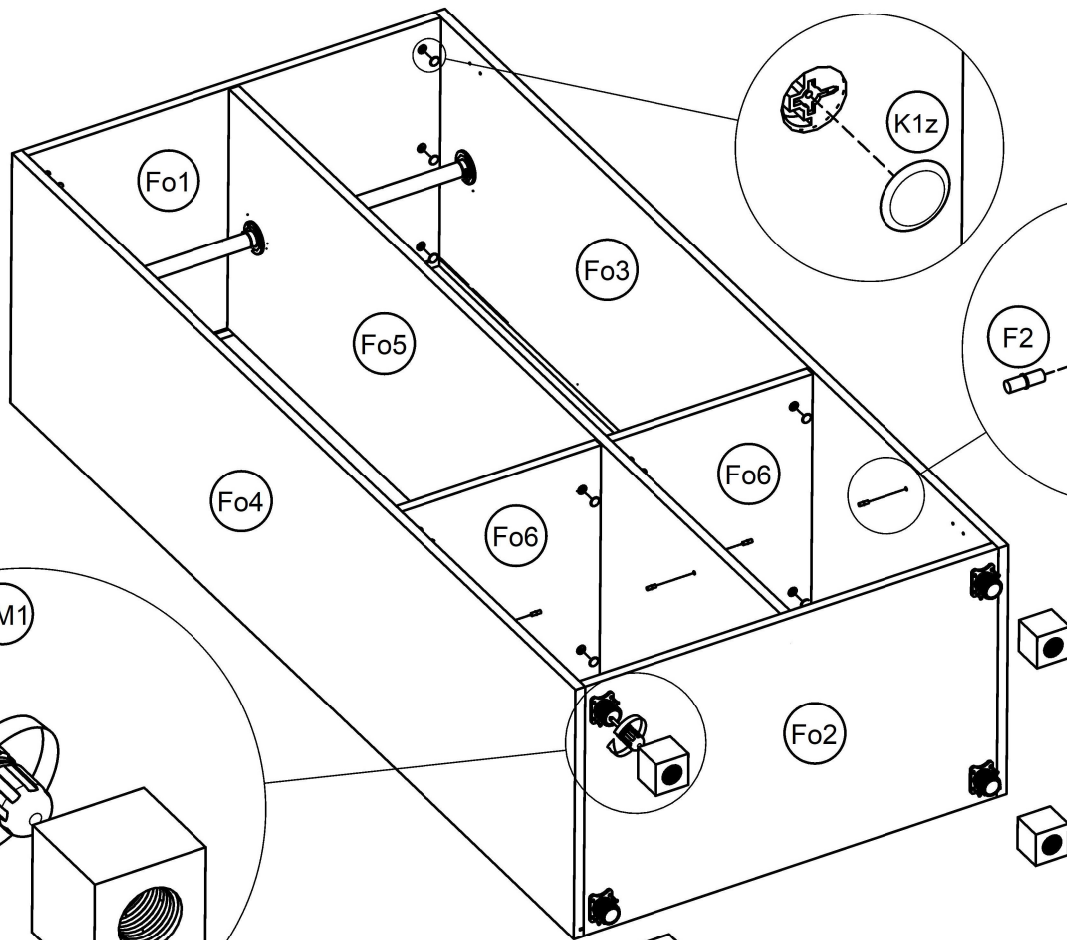
| Nr. | Nazwa części    | Ilość | Dłg. | Szer | Gb. |
|-----|-----------------|-------|------|------|-----|
| Fo1 | Wieniec Góra    | 1     | 764  | 480  | 18  |
| Fo2 | Wieniec Dół     | 1     | 764  | 480  | 18  |
| Fo3 | Bok Prawy       | 1     | 1940 | 480  | 18  |
| Fo4 | Bok Lewy        | 1     | 1940 | 480  | 18  |
| Fo5 | Podział Pionowy | 1     | 1904 | 461  | 18  |
| Fo6 | Półka Mocowana  | 2     | 458  | 373  | 18  |
| Fo7 | Półka Luźna     | 2     | 458  | 373  | 18  |
| Fo8 | Front           | 2     | 1932 | 395  | 18  |
| Fo9 | Plecy           | 2     | 1916 | 387  | 3   |







4



yike

5

