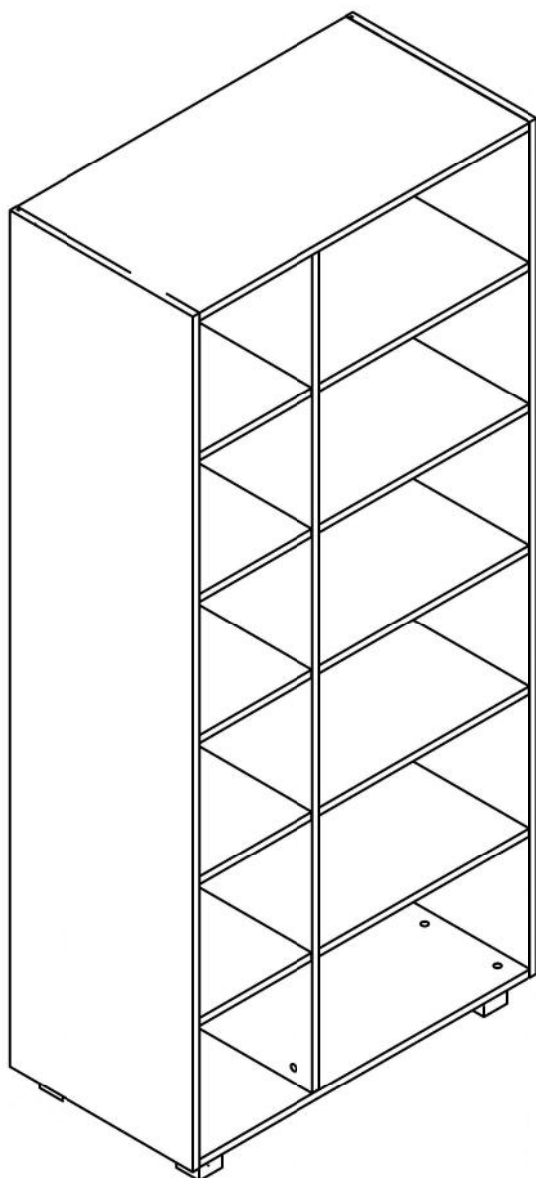
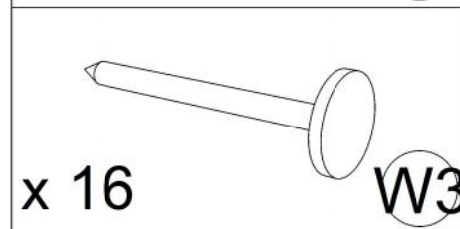
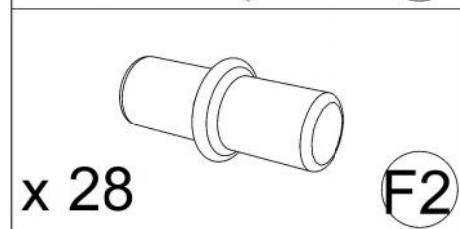
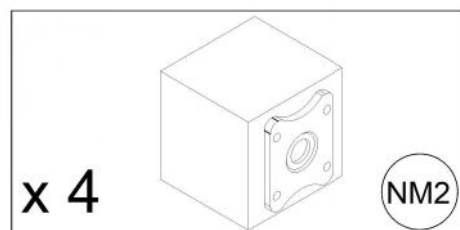
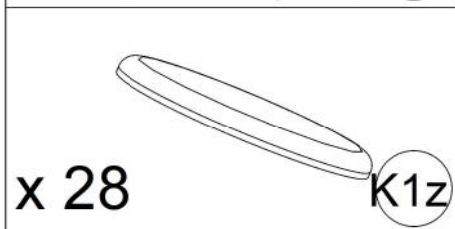
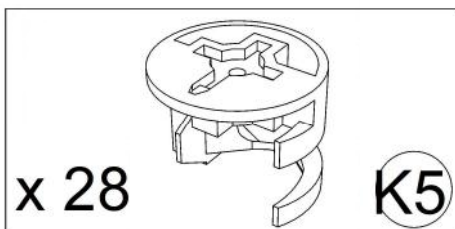
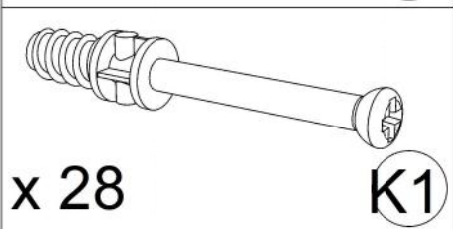
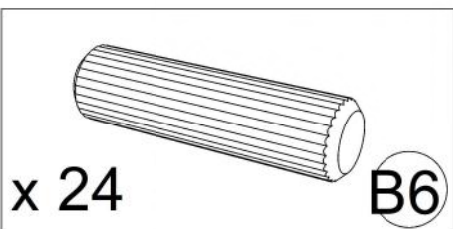
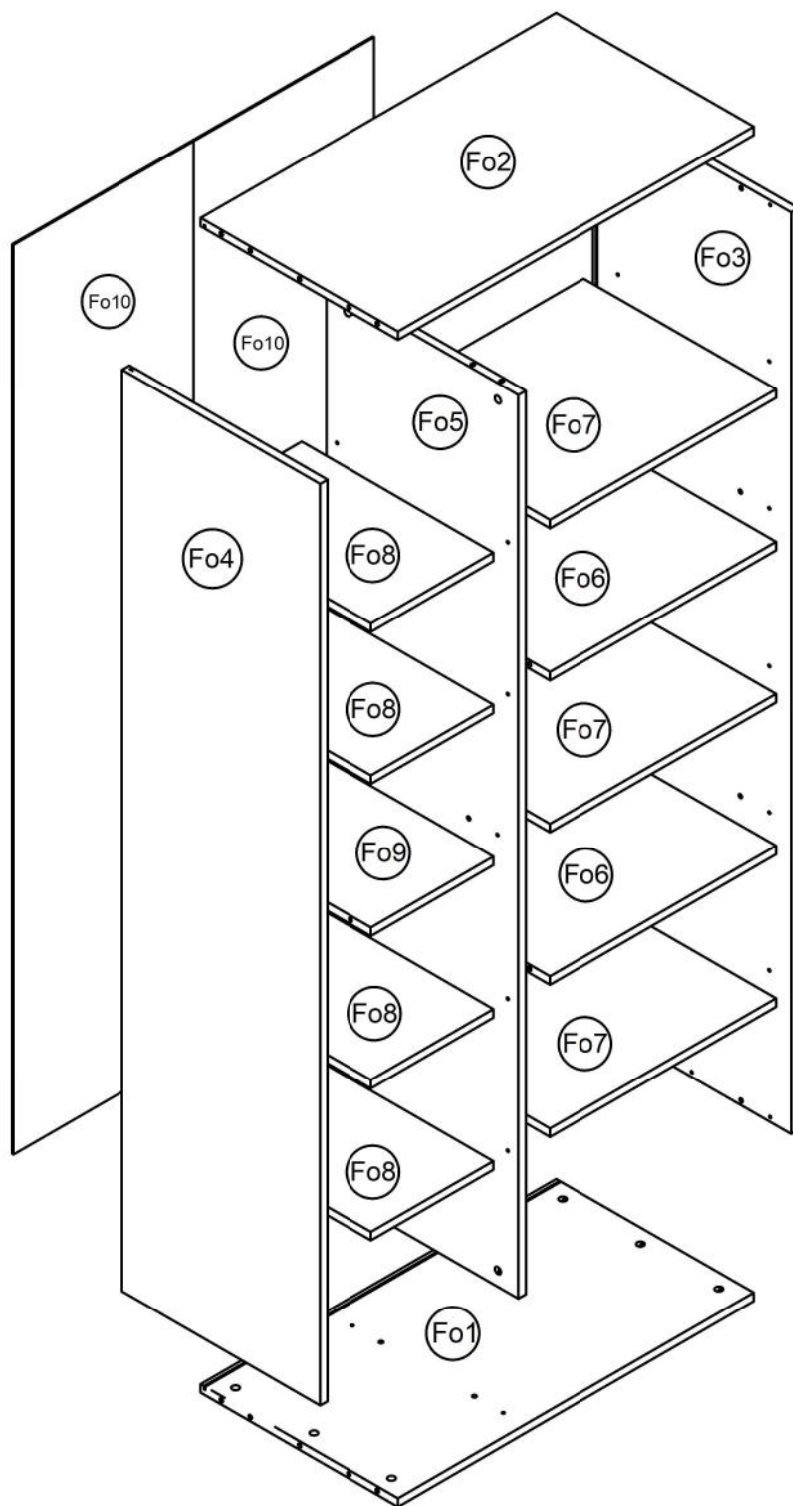


Regał skl podwójny 5p Łukasz - Instrukcja Montażu

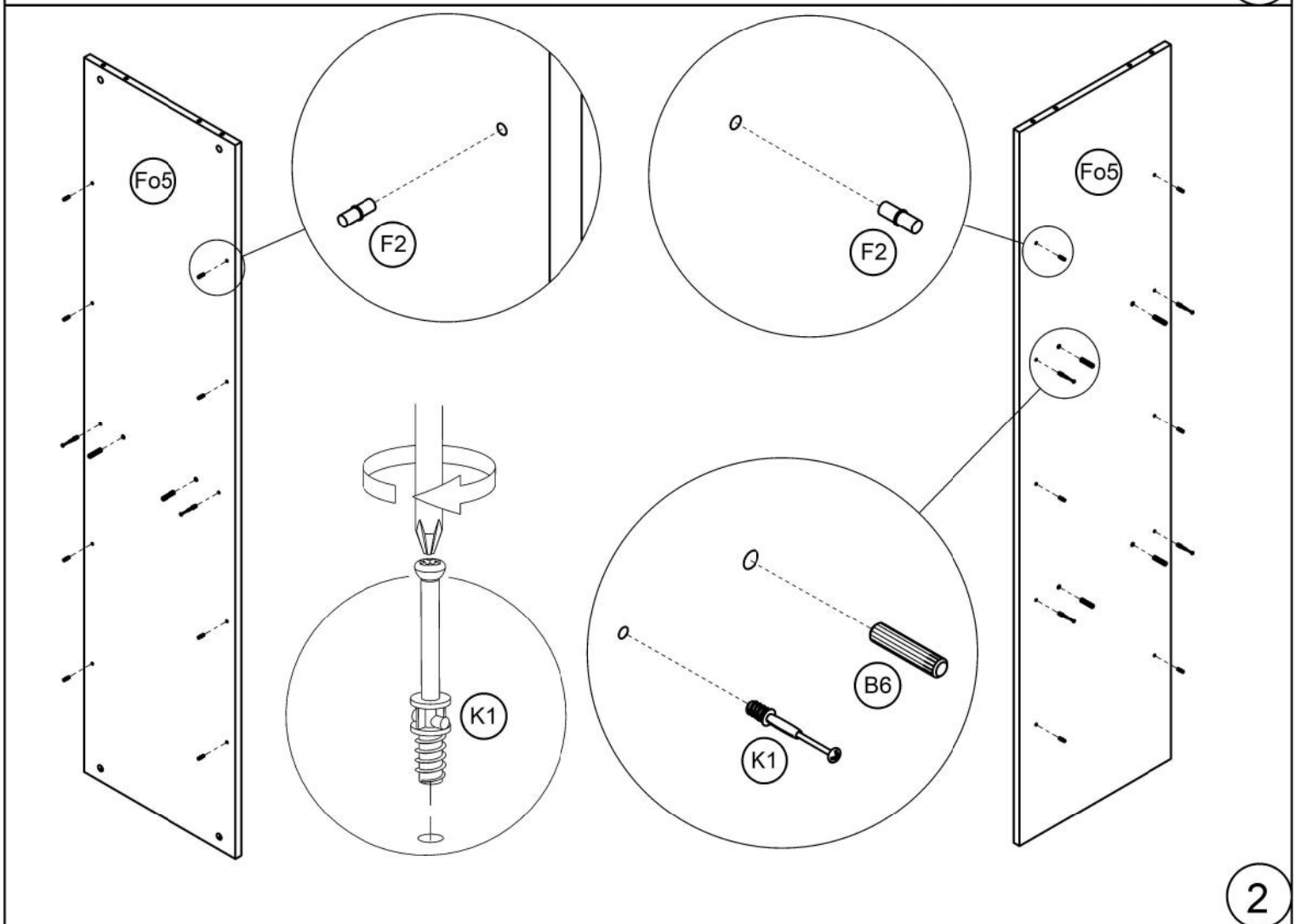
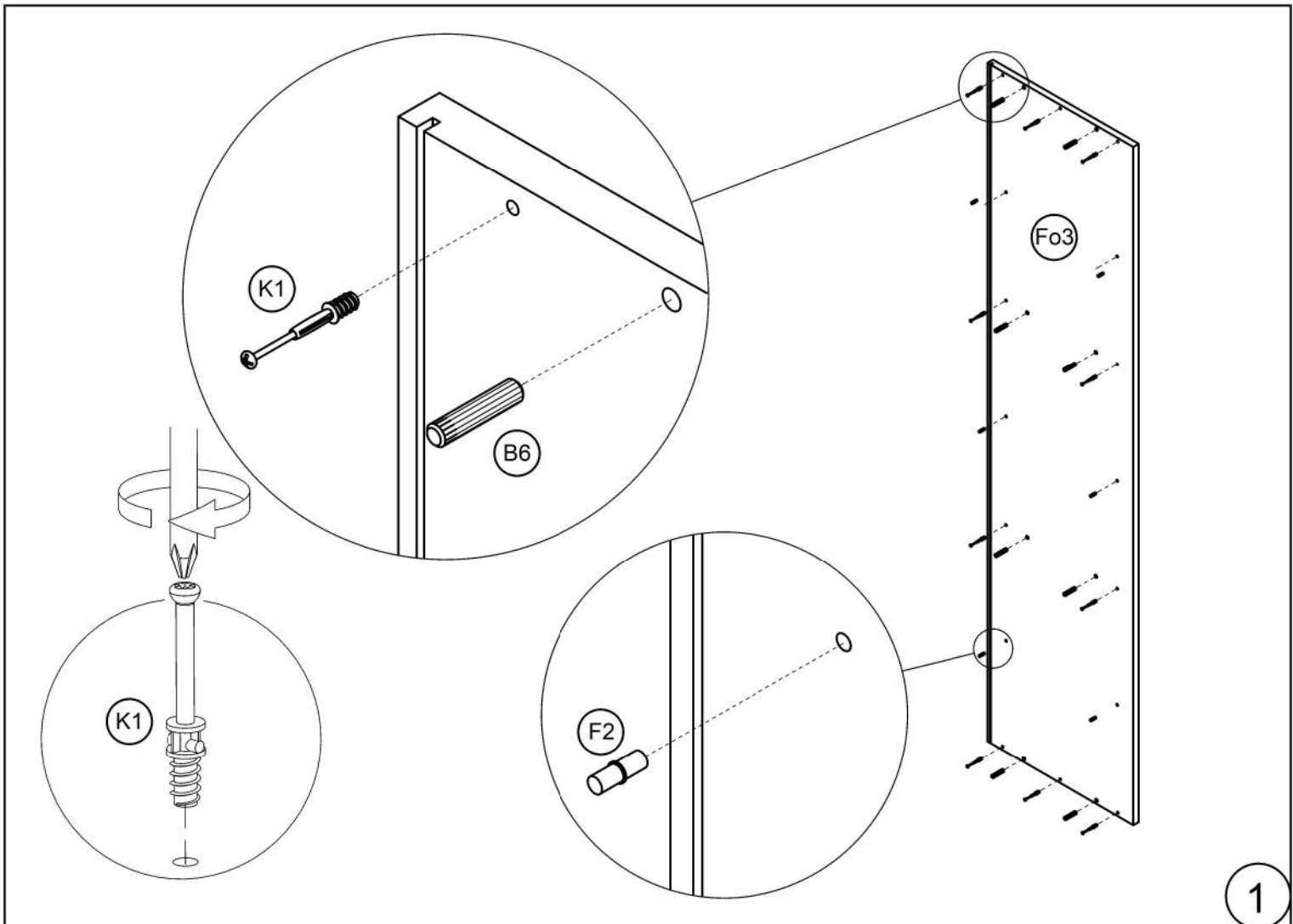


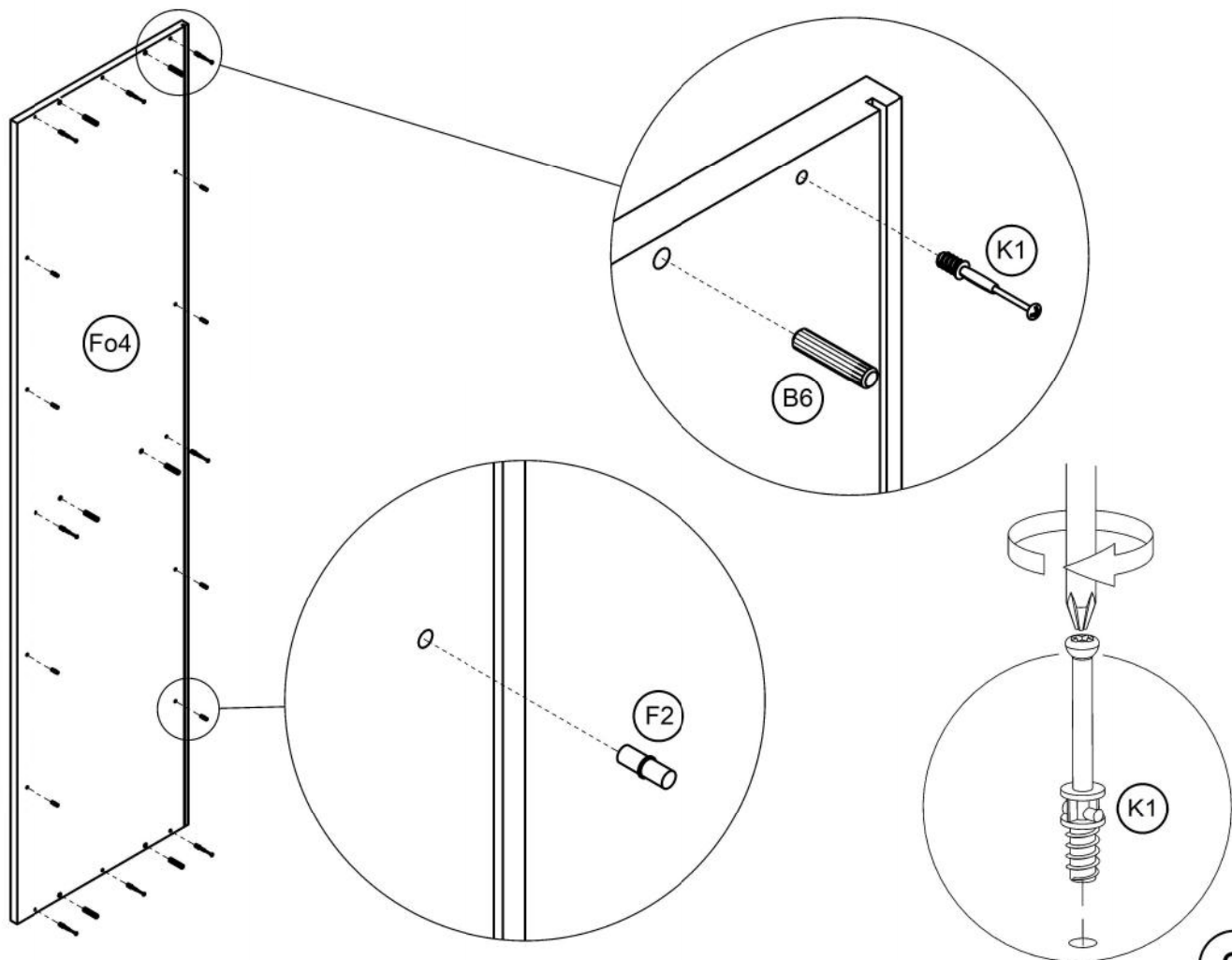
Nr.	Nazwa	Opis	Ilość
1	Kolek drewniany 8x36	B6	24
2	Trzpień mimośrodowy	K1	28
3	Mimośród Ø15x12	K5	28
4	Zaślepka mimośrodu Ø2	K1z	28
5	Podpora półki Ø5	F2	28
6	Gwóźdź papiakowy	W3	16
7	Noga meblowa czarna	NM2	4



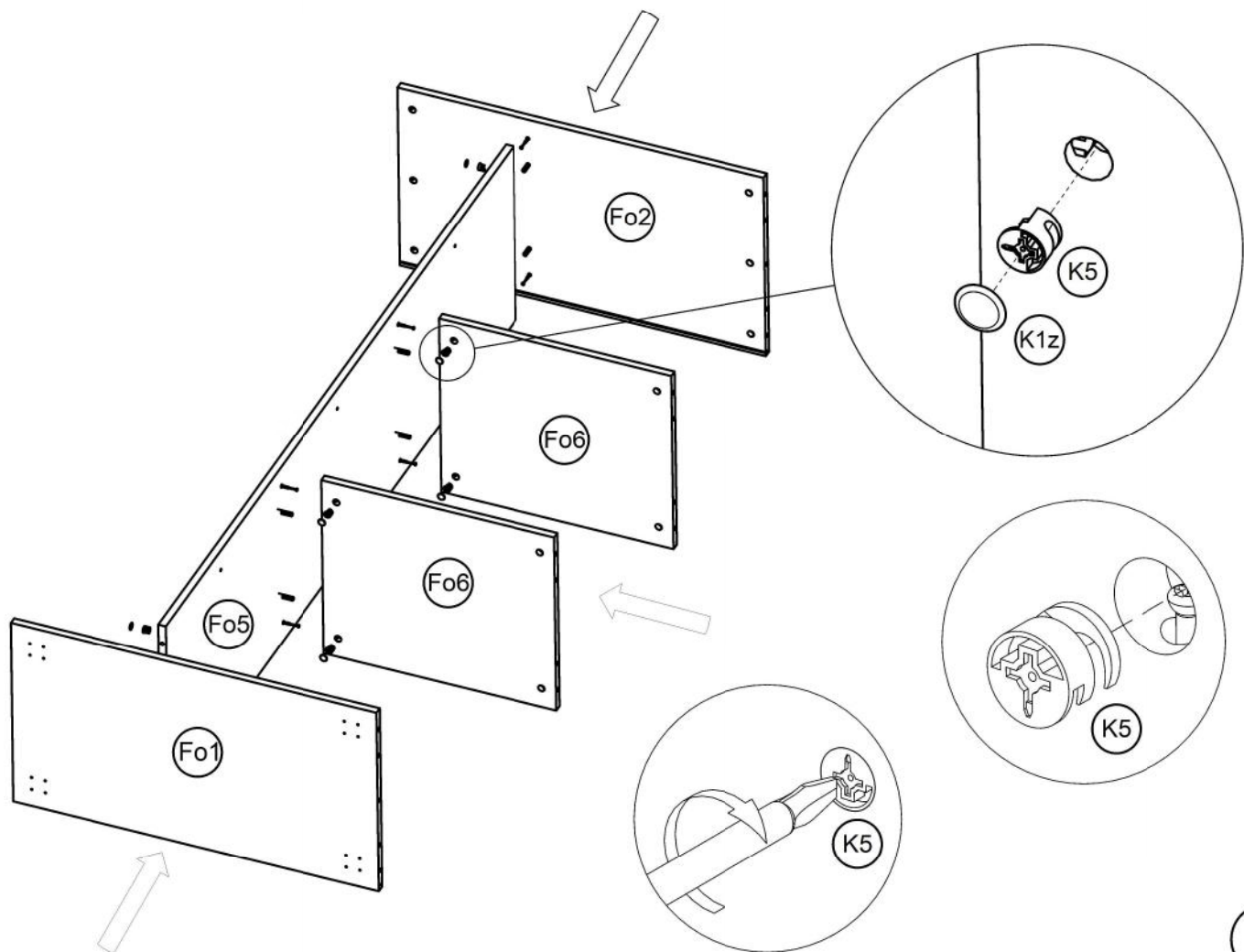


Nr.	Nazwa części	Ilość	Dłg.	Szer.	Gb	Ok lei	Kolor
Fo1	Wieniec Dół	1	864	480	18		zł. dąb
Fo2	Wieniec Góra	1	864	480	18		zł. dąb
Fo3	Bok Prawy	1	1940	480	18	- -	czarn
Fo4	Bok Lewy	1	1940	480	18	- -	czarn
Fo5	Podział pionowy	1	1902	467	18		czarn
Fo6	Półka mocowana	2	548	466	18		zł. dąb
Fo7	Półka luz 1	3	548	466	18		zł. dąb
Fo8	Półka luz 2	4	298	466	18	-	zł. dąb
Fo9	Półka mocowana 2	1	298	466	18	-	zł. ...
Fo10	Plecy	2	1916	438	3		czarn





3



4

