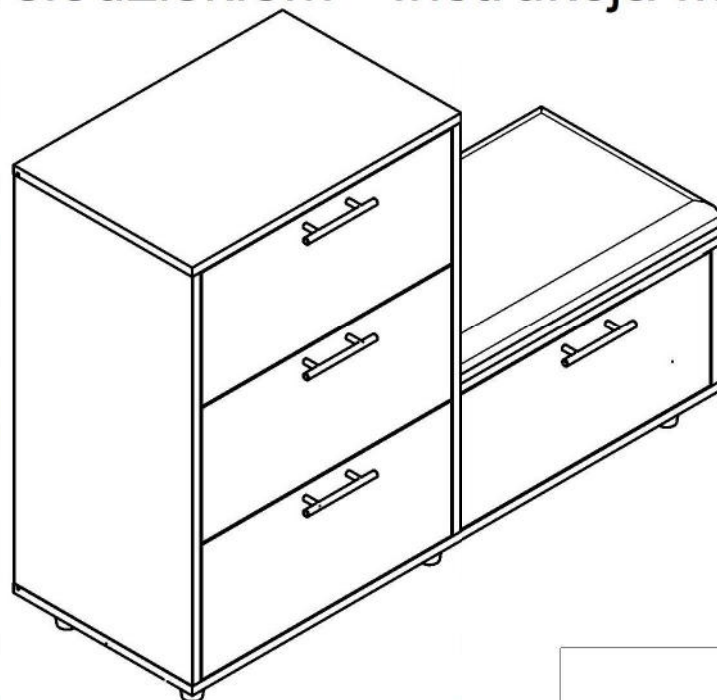
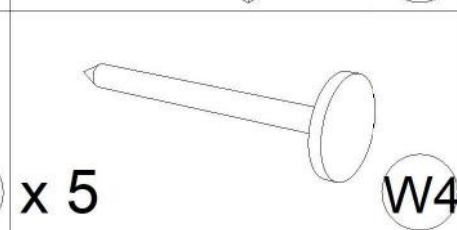
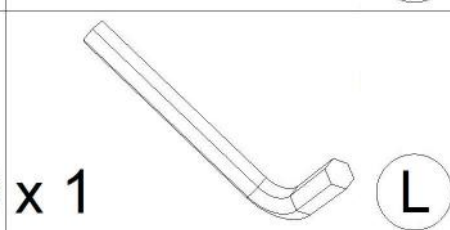
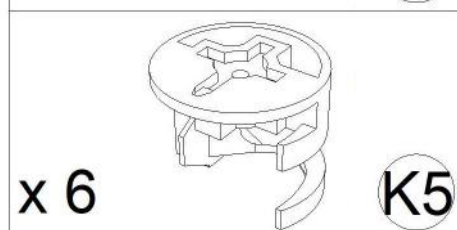
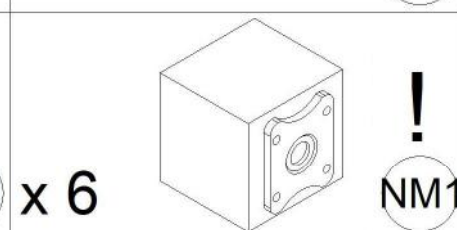
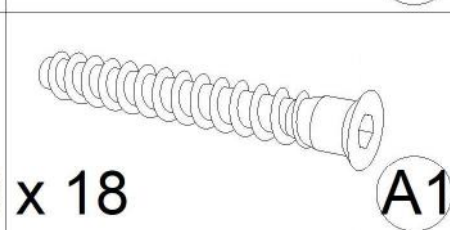
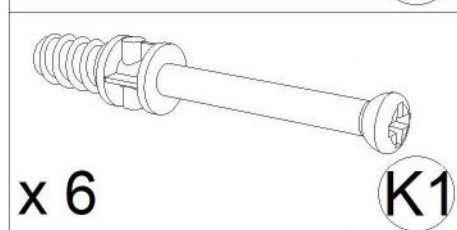
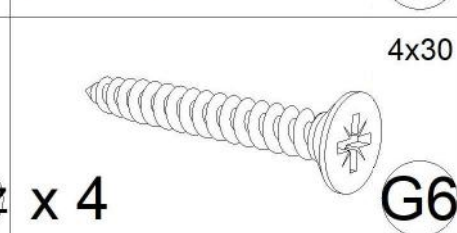
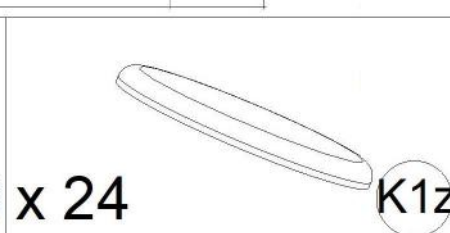
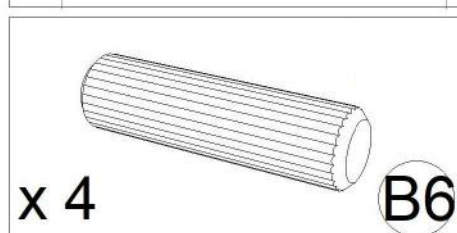
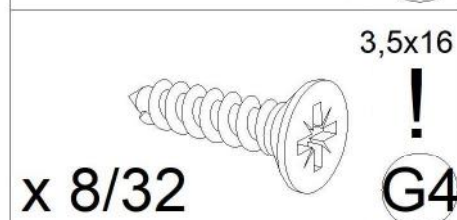
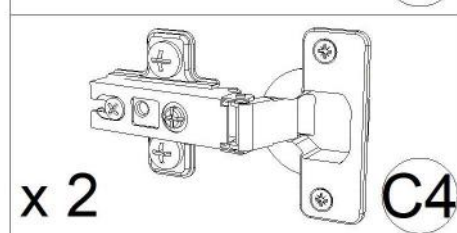
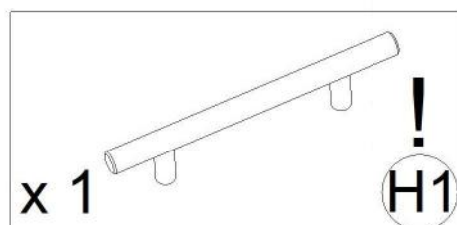
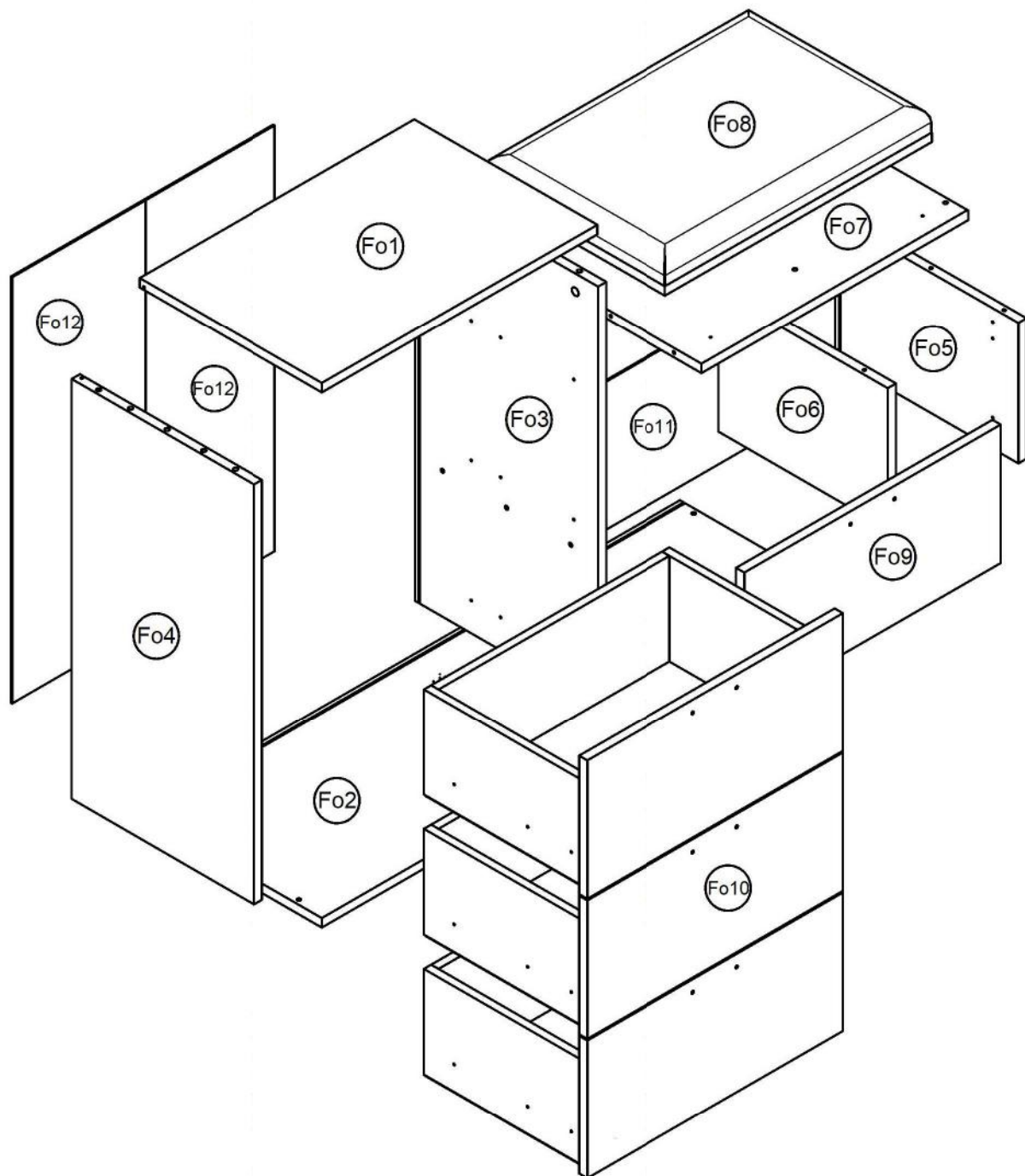


Komoda z siedziskiem - Instrukcja Monta żu

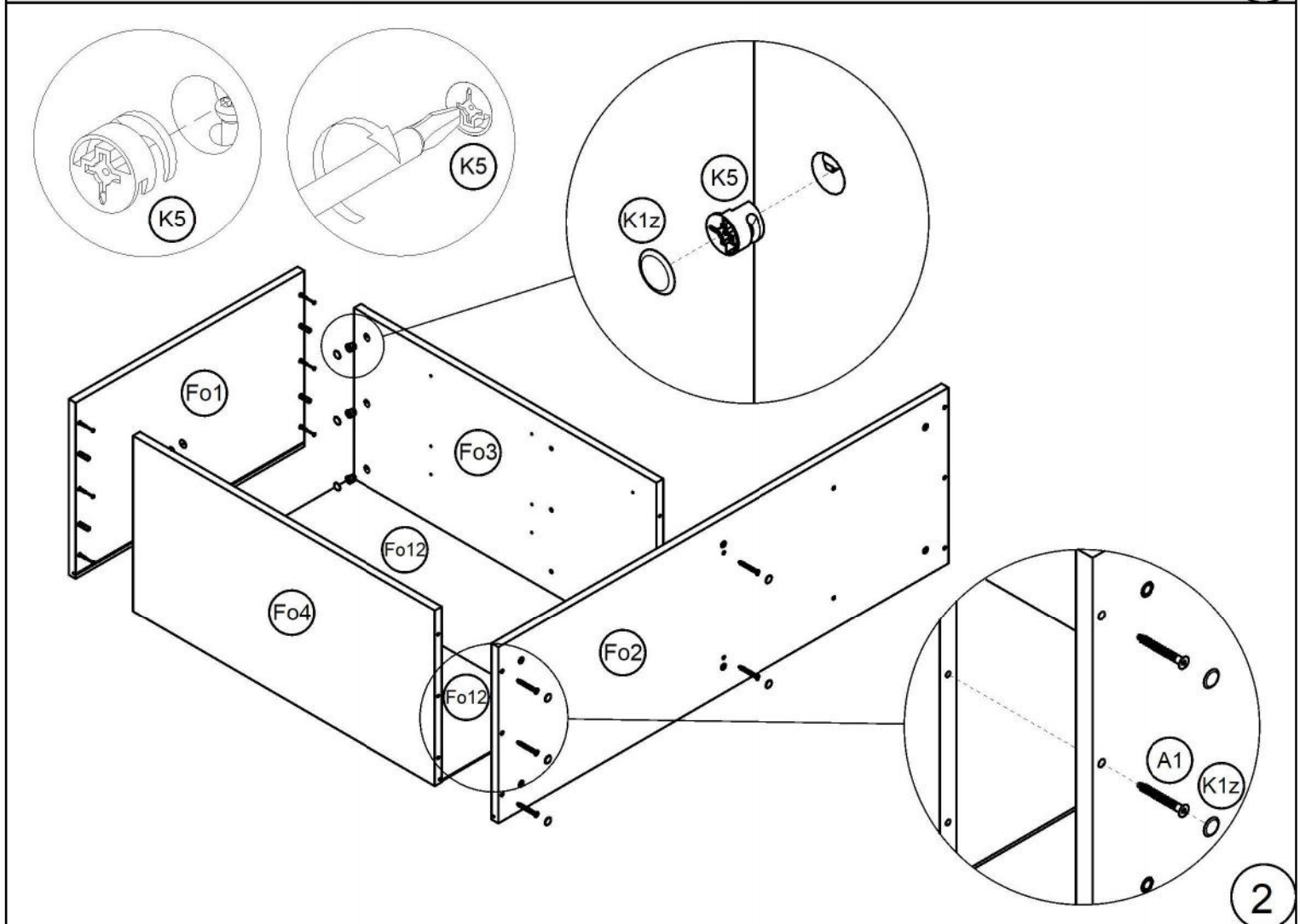
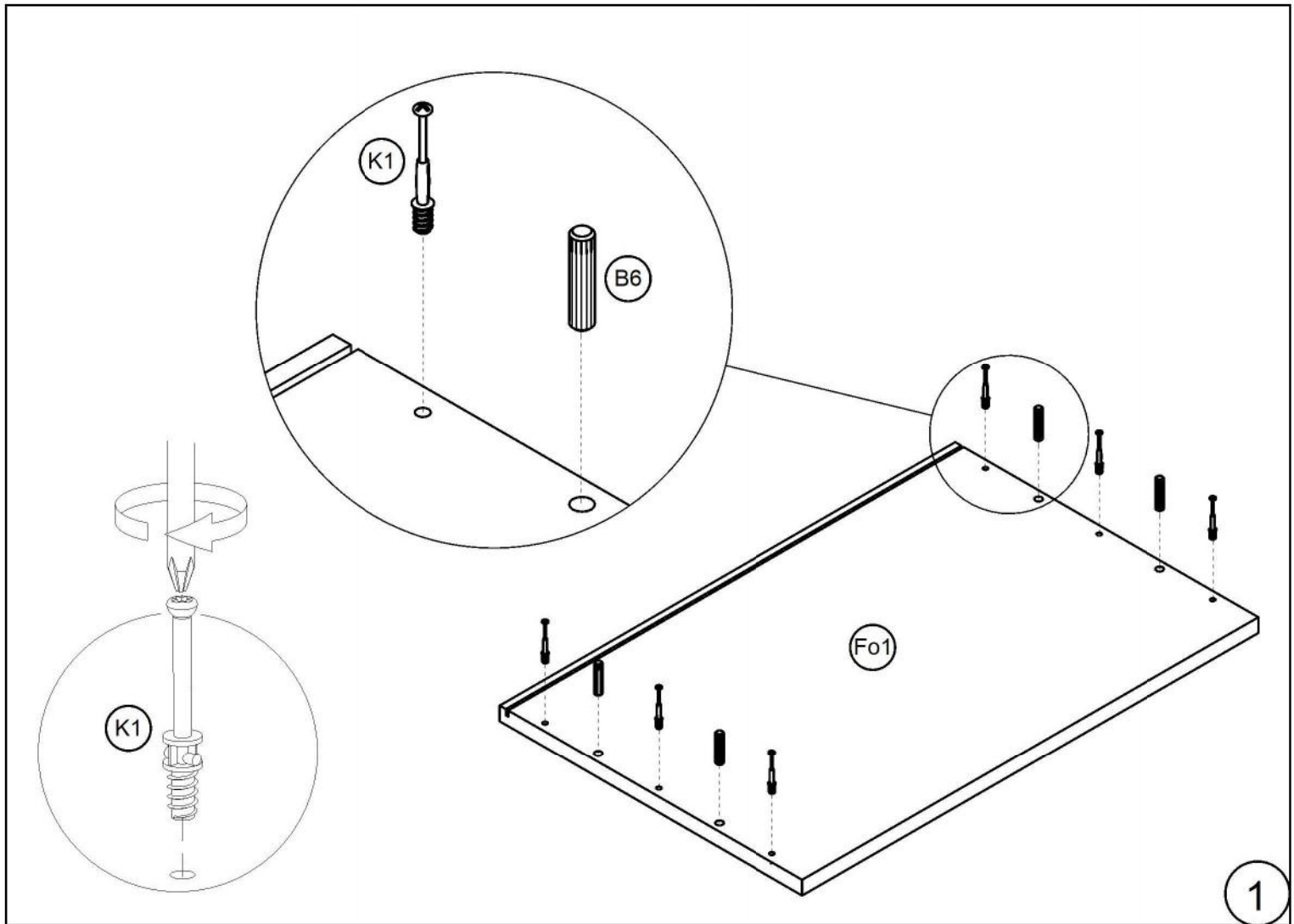


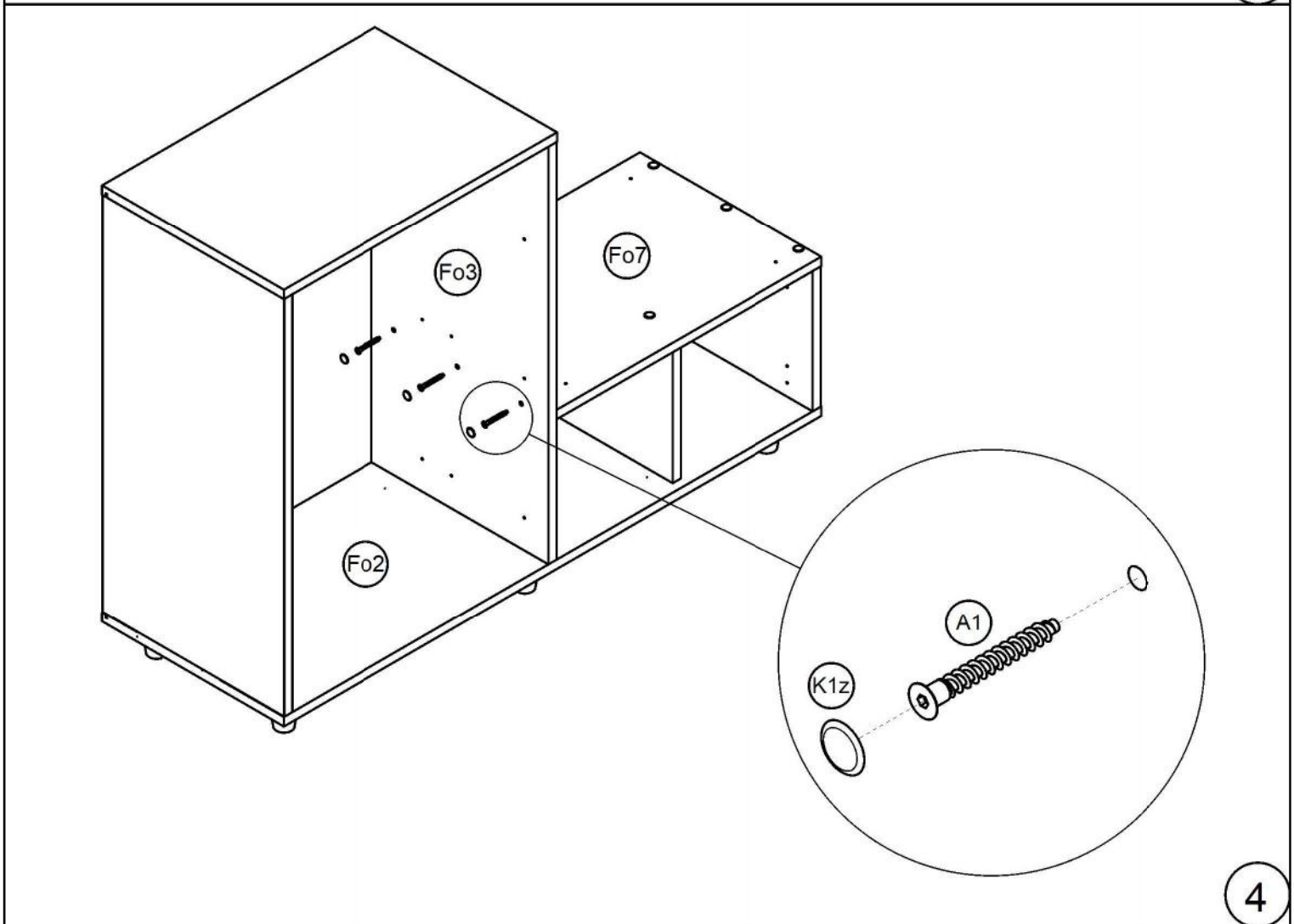
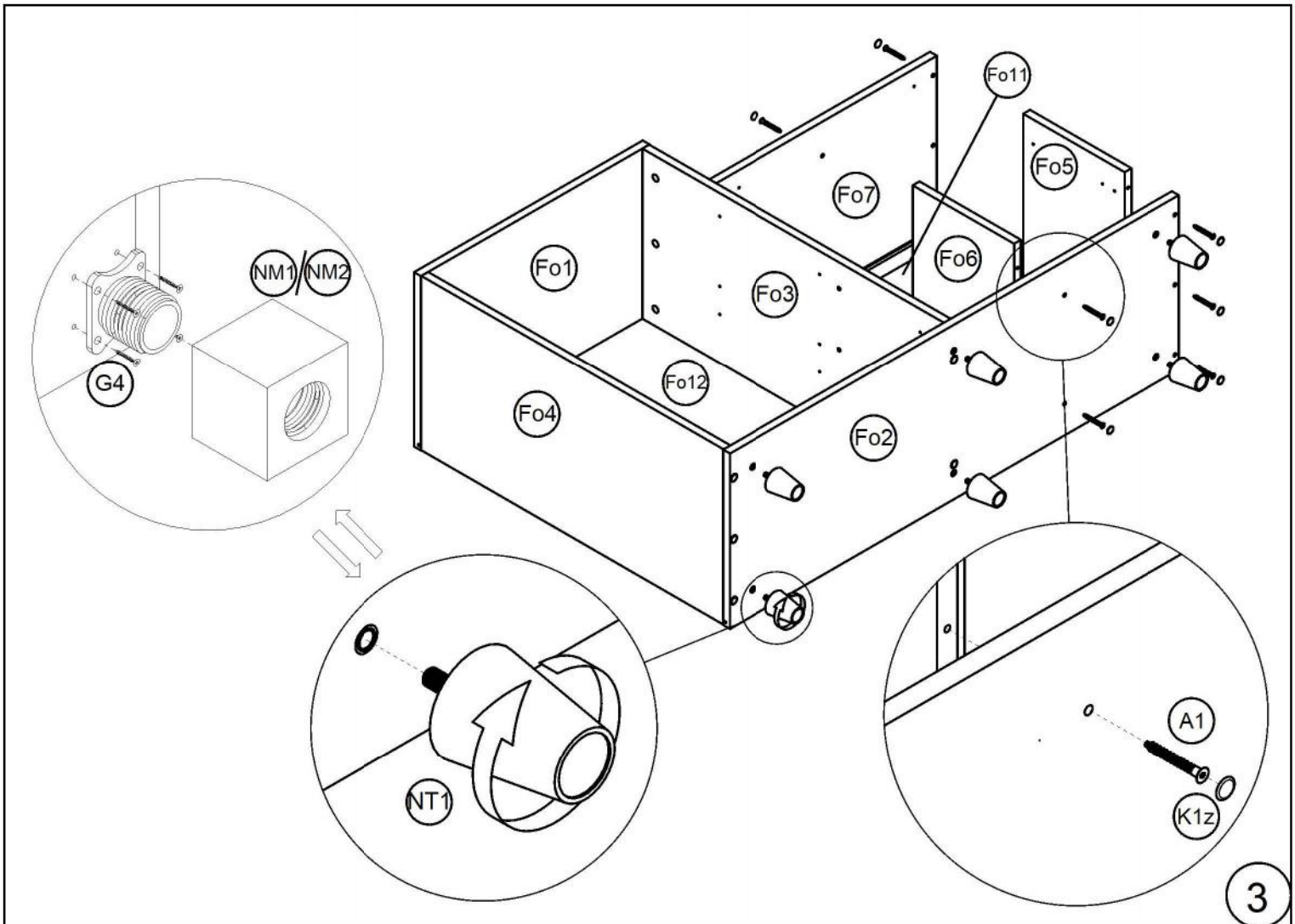
Nr.	Nazwa	Opis	Ilość
1	Kołek drewniany 8x36	B6	4
2	Trzpień mimośrodowy	K1	6
3	Mimośród Ø15x12	K5	6
4	Zaślepka mimośrodowa Ø20	K1z	24
5	Konfirmat 7x50	A1	18
6	Imbus 4mm	L	1
7	Uchwyt 96mm	H1	1
8	Zawias wpuszczany	C4	2
9	Wkręt łeb stożkowy 4x16	G4	8/32
10	Wkręt łeb stożkowy 4x30	G6	4
11	Noga meblowa	NM1/2/NT1	6
12	Gwóźdź papiakowy	W4	5

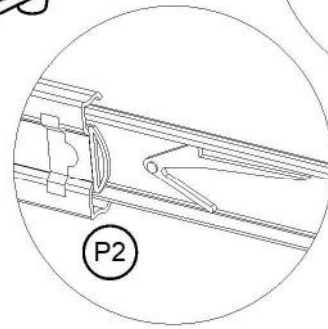
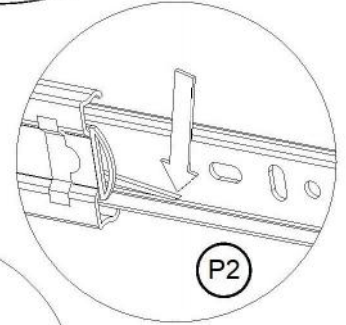
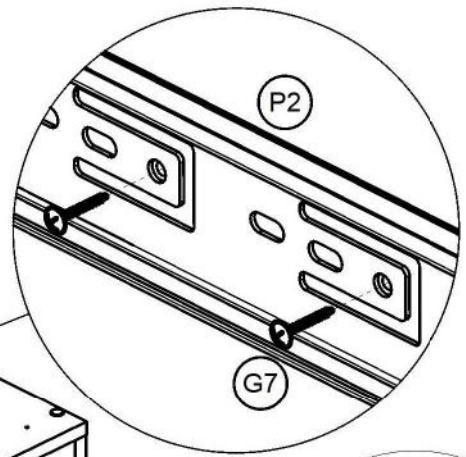
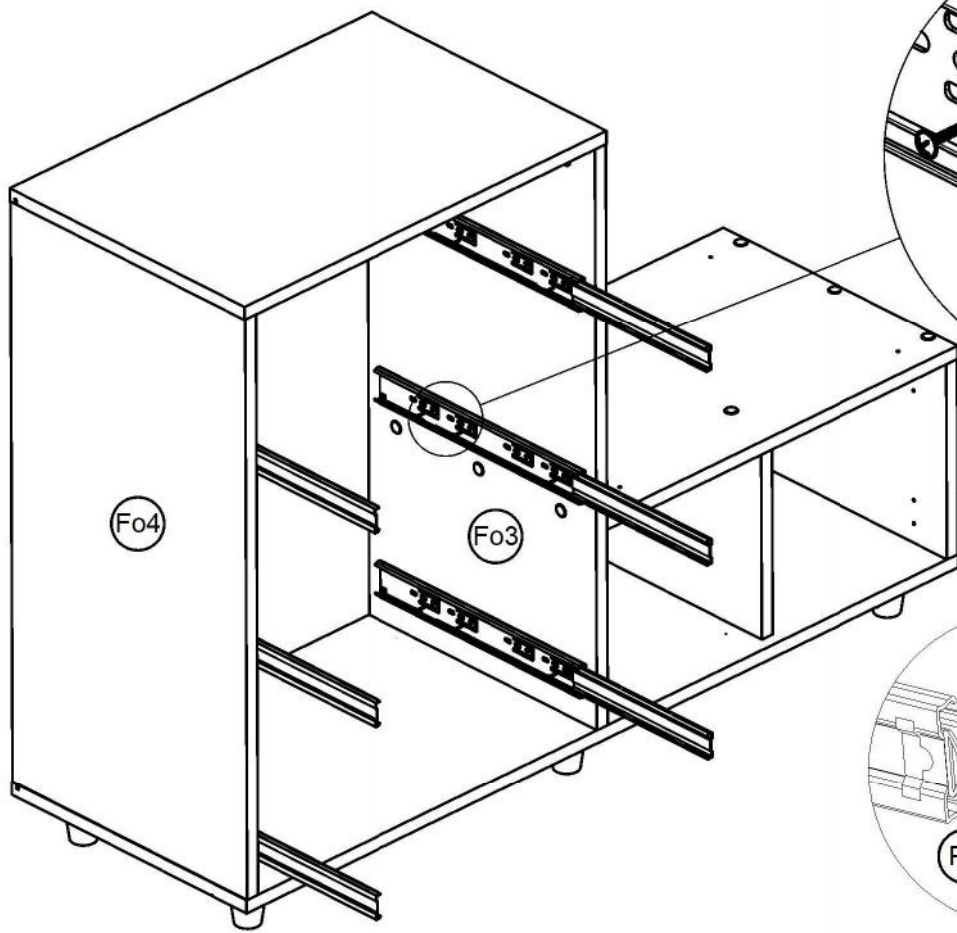




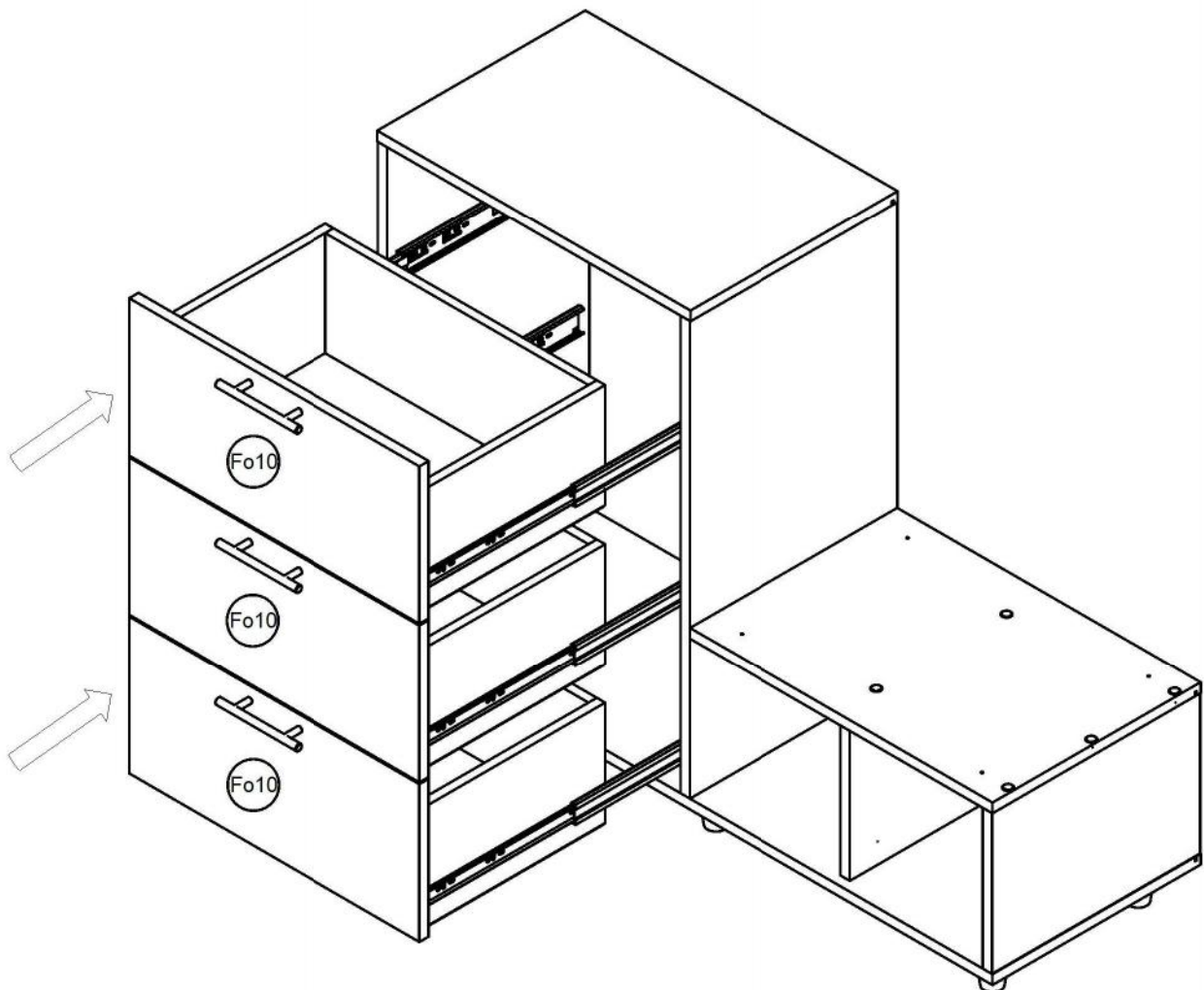
Nr.	Nazwa części	Ilość	Dłg.	Szer.	Gb.
Fo1	Wieniec Góra	1	602	400	18
Fo2	Wieniec Dół	1	1184	400	18
Fo3	Podział pionowy	1	796	400	18
Fo4	Bok Lewy	1	796	400	18
Fo5	Bok prawy	1	267	400	18
Fo6	Przegroda	1	267	370	18
Fo7	Płyta wierzchnia	1	583	400	18
Fo8	Panel tapicerowany	1	580	396	18
Fo9	Front	1	560	262	18
Fo10	Szuflada F262	3	560	262	18
Fo11	Plecy A	1	570	280	3
Fo12	Plecy B	2	808	288	3



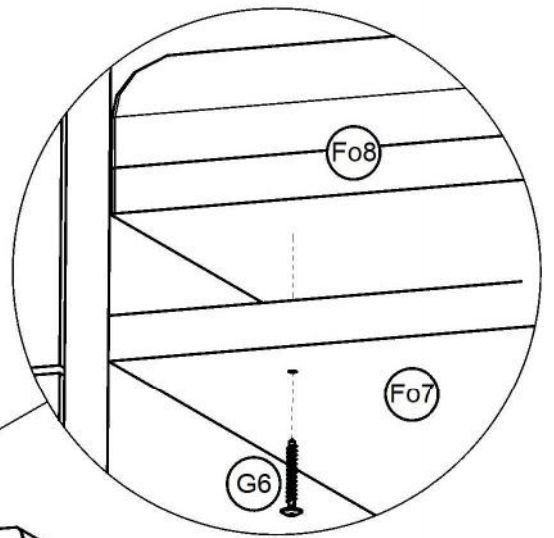
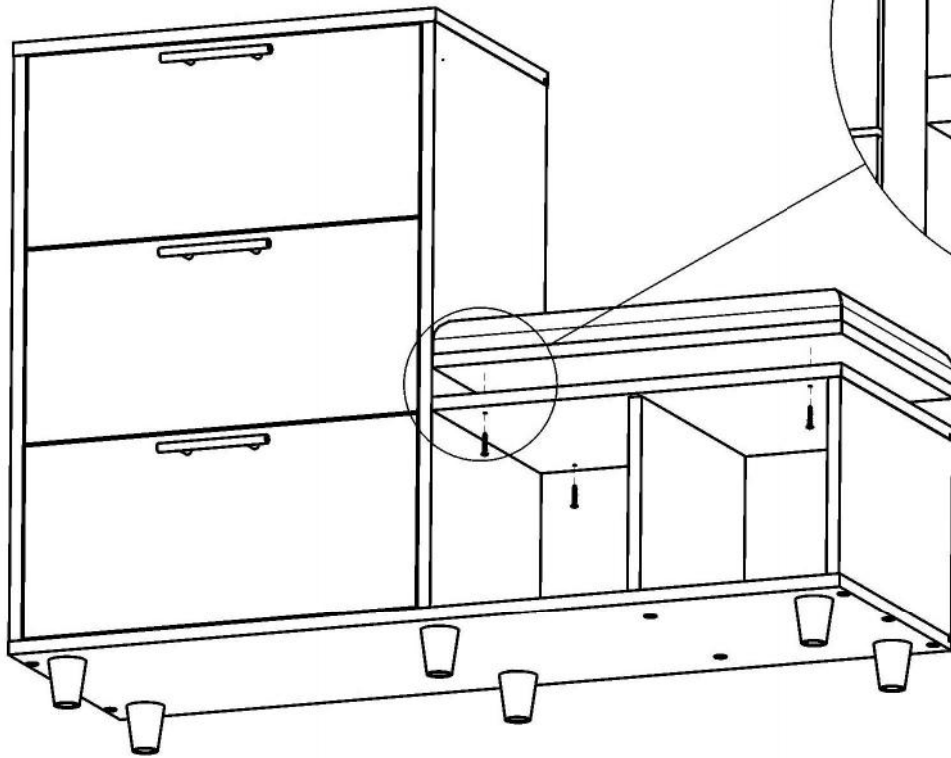




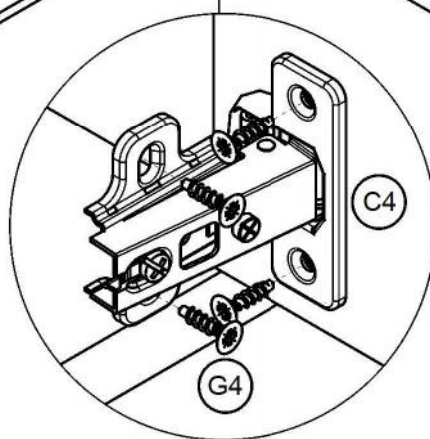
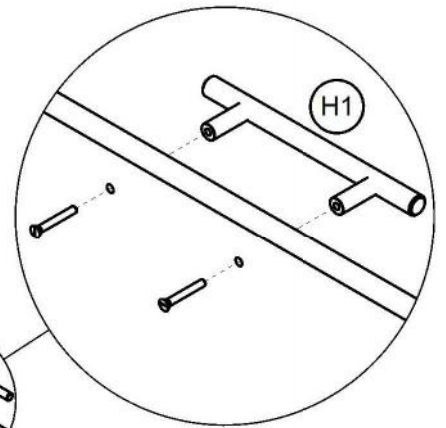
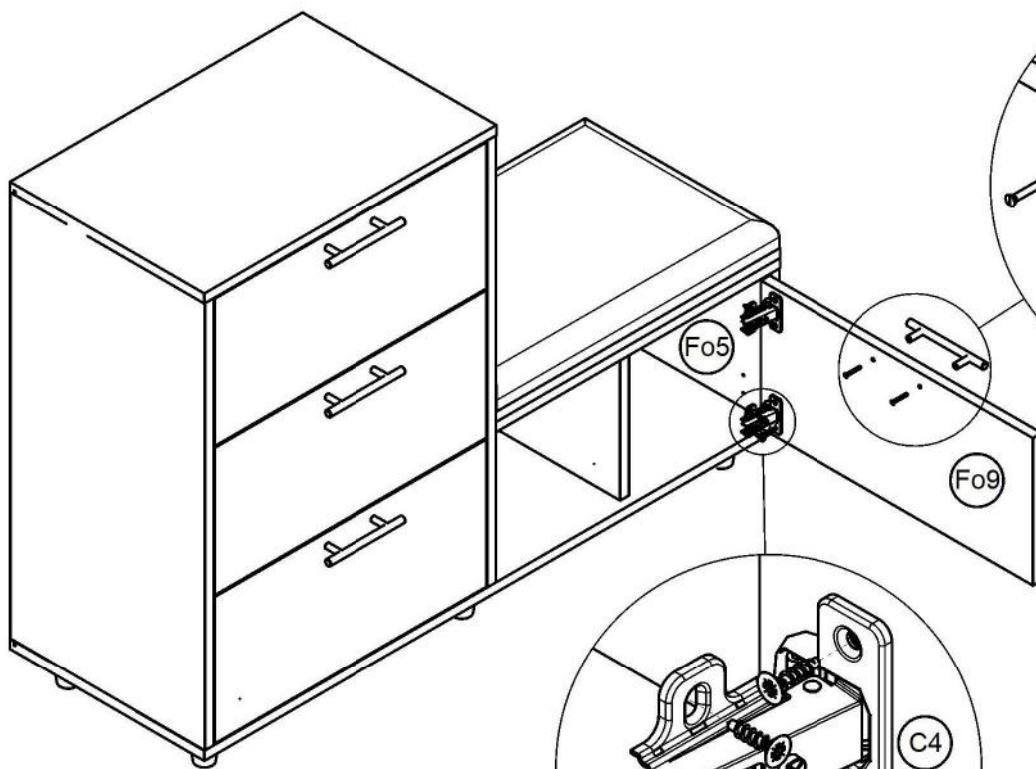
5



6



7



8

