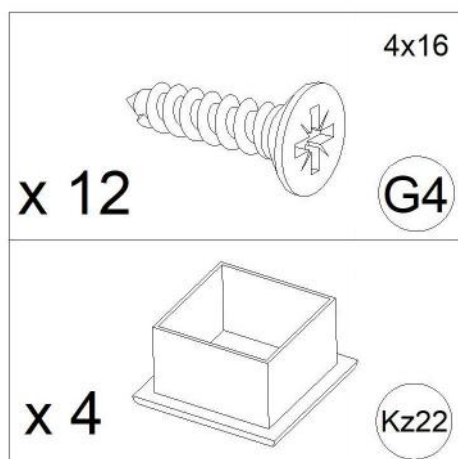
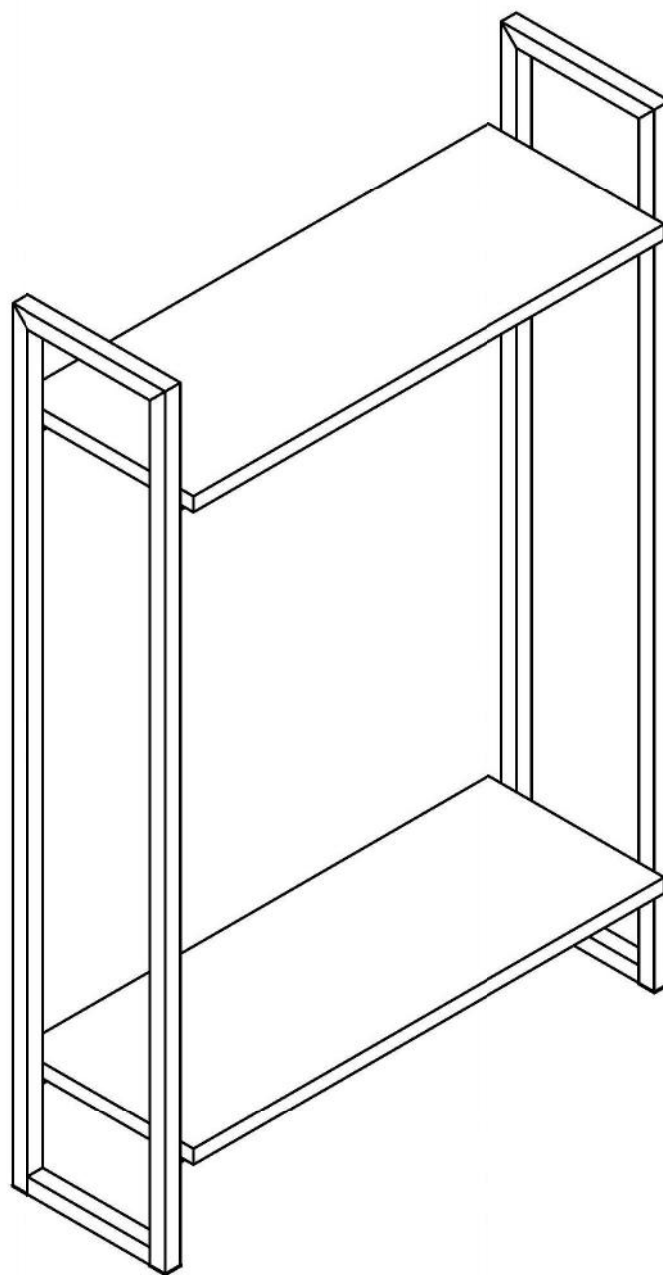


Kwietnik loftowy - Instrukcja Monta zu



Nr.	Nazwa	Opis	Ilość
1	Wkręt 4x16 łeb z podkładką	G4	12
2	Zaślepka profilu 20x20 mm	Kz22	4

