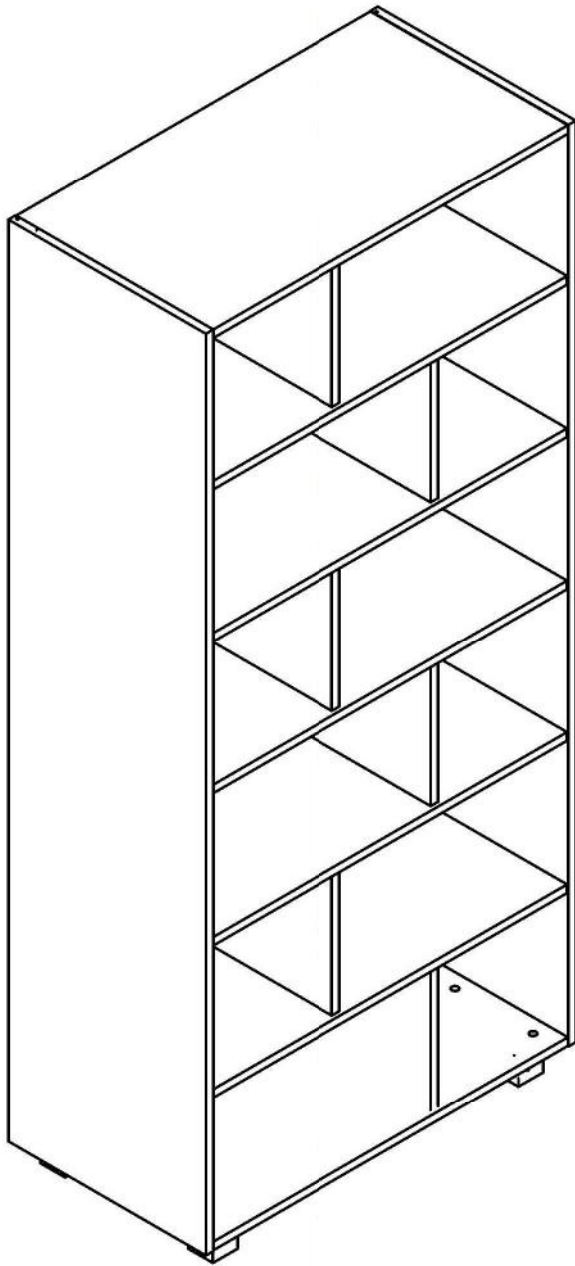
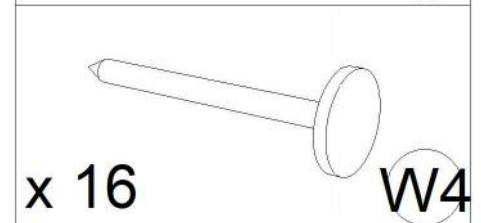
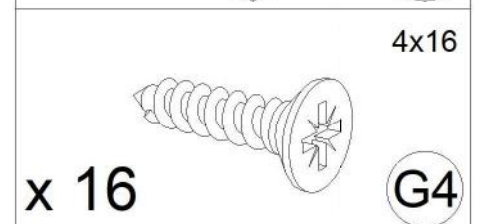
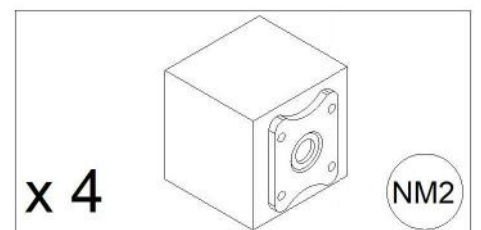
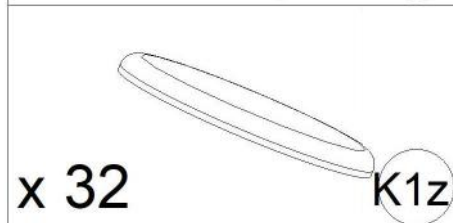
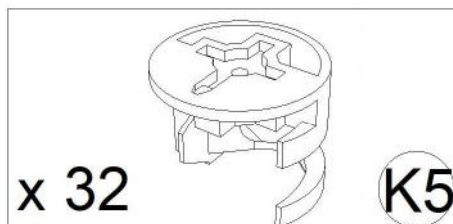
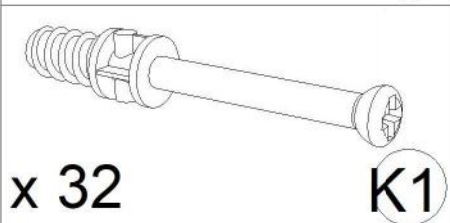
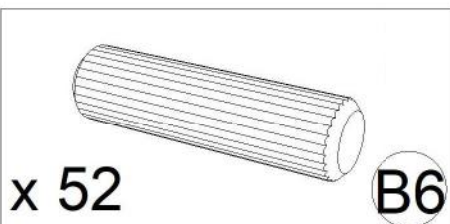
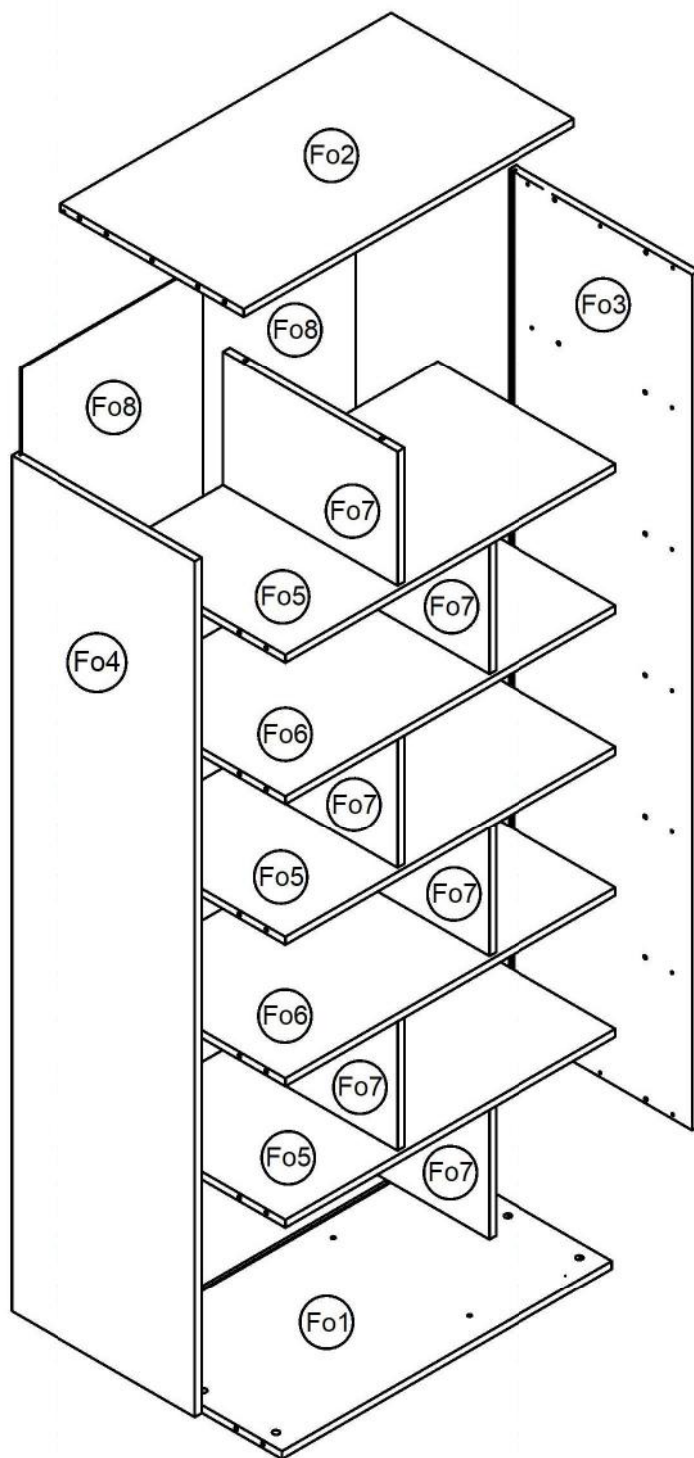


# Regał szkolny Marek - Instrukcja Montażu

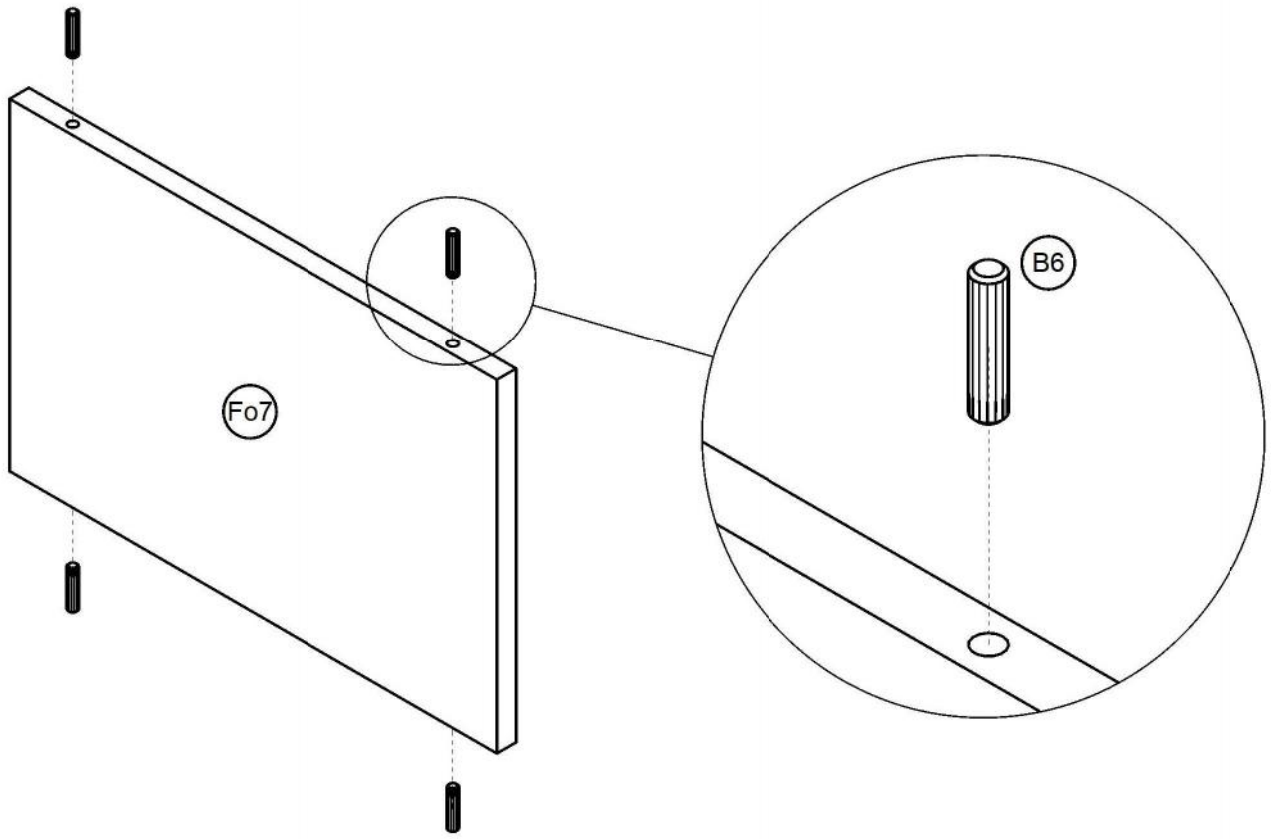


Nr.	Nazwa	Opis	Ilość
1	Kołek drewniany 8x36	B6	52
2	Trzpień mimośrodowy	K1	32
3	Wkręt 4x16 łeb stożkowy	G4	16
4	Mimośród Ø15x12	K5	32
5	Zaślepka mimośrodu Ø2	K1z	32
6	Gwóźdź papiakowy	W4	16
7	Noga meblowa czarna	NM2	4

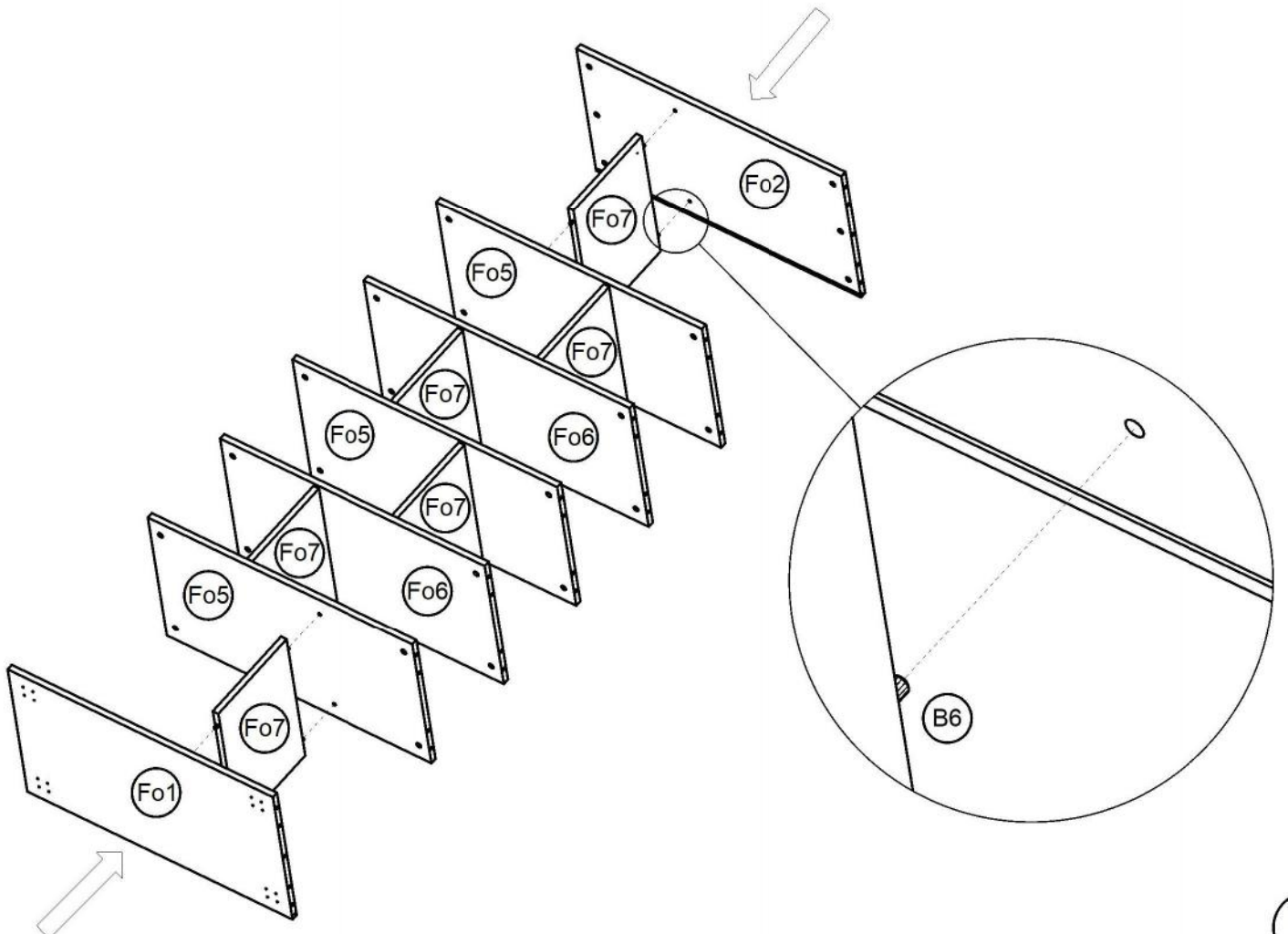




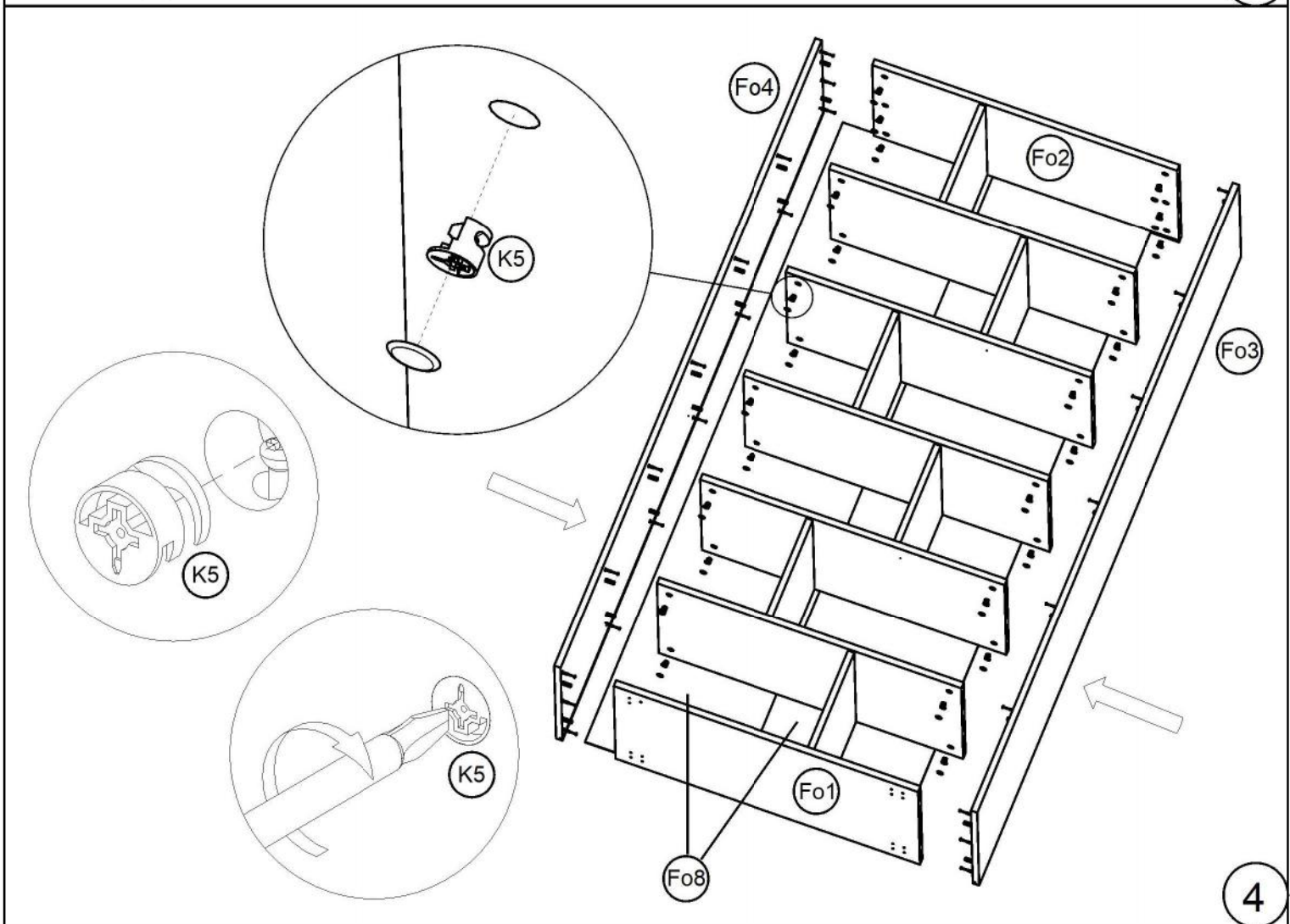
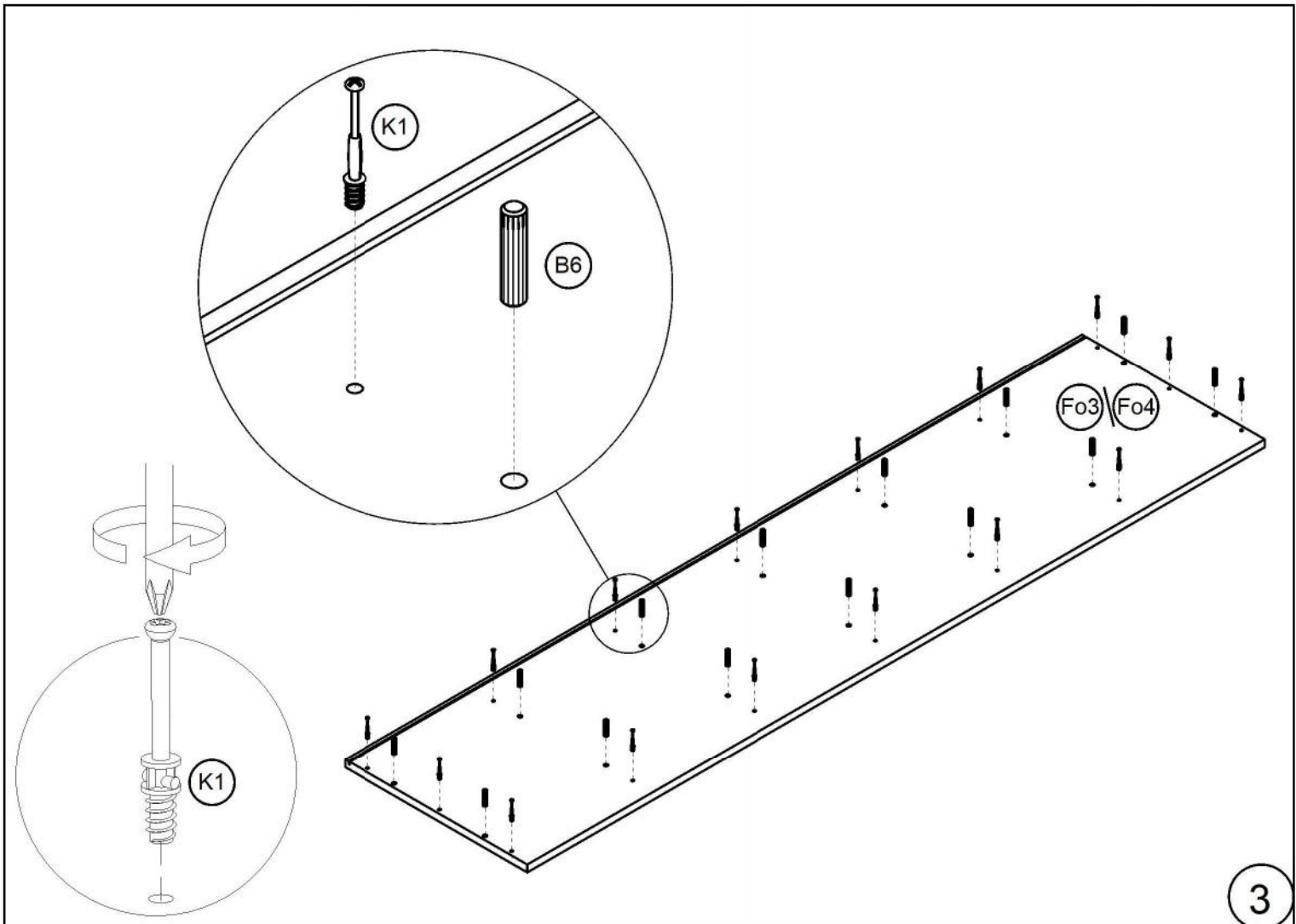
Nr.	Nazwa części	Ilość	Dłg.	Szer.	Gb.
Fo1	Wieniec Dół	1	864	480	18
Fo2	Wieniec Góra	1	864	480	18
Fo3	Bok Prawy	1	1940	480	18
Fo4	Bok Lewy	1	1940	480	18
Fo5	Półka mocowana 1	3	864	466	18
Fo6	Półka mocowana 2	2	864	466	18
Fo7	Podział pionowy	6	456	302	18
Fo8	Plecy	2	1916	438	3

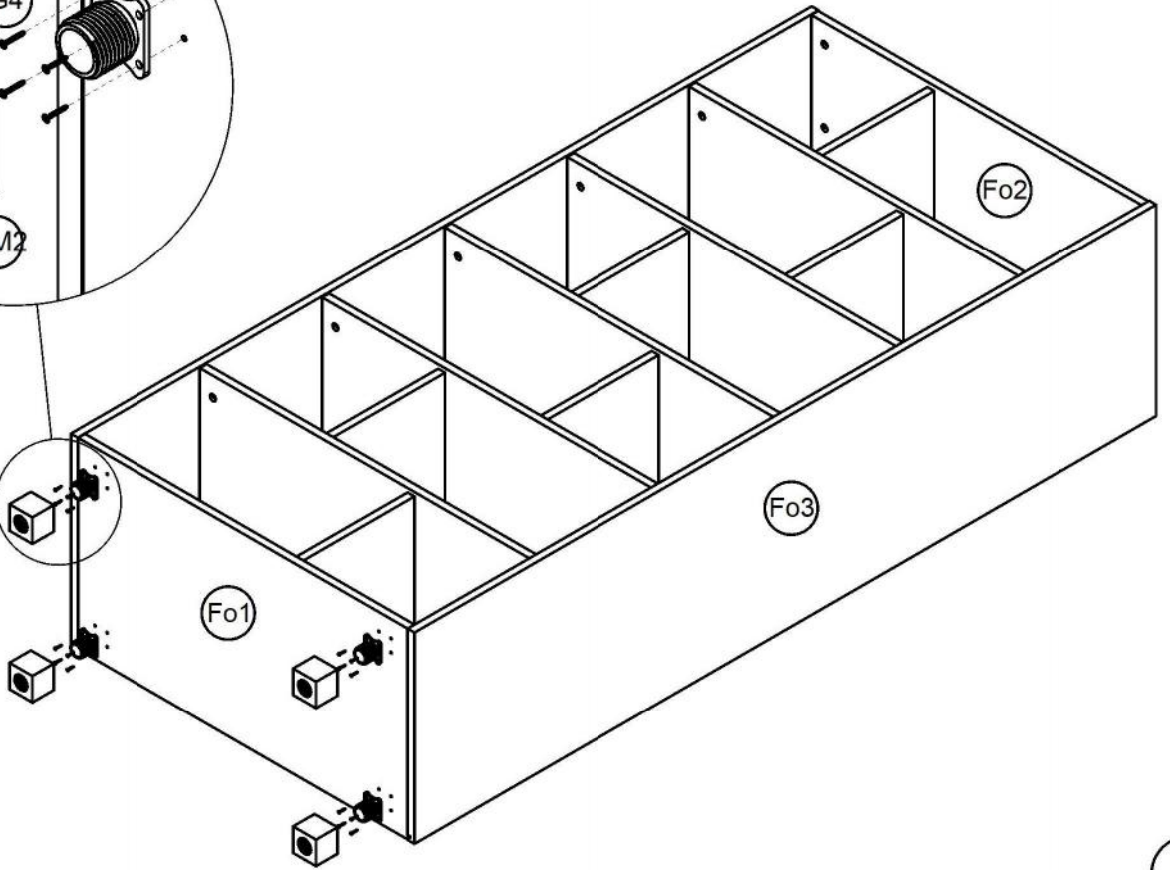
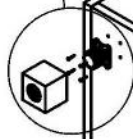
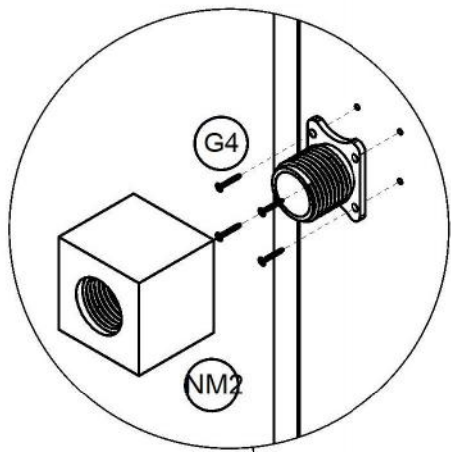


1

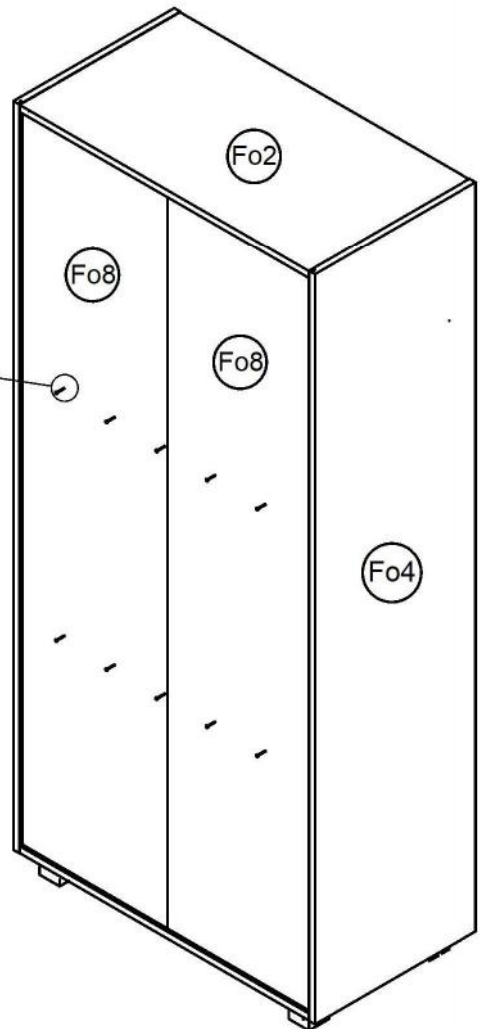
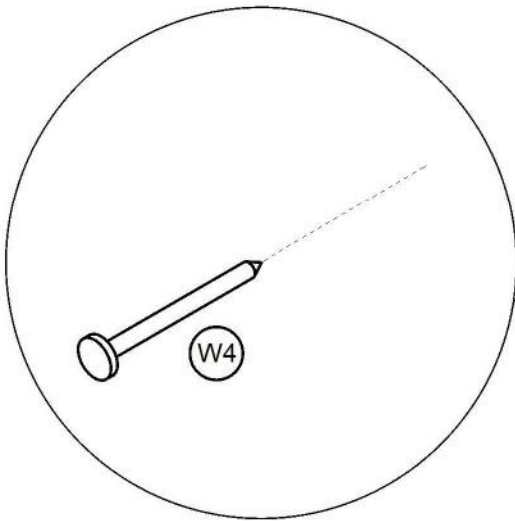


2





5



6