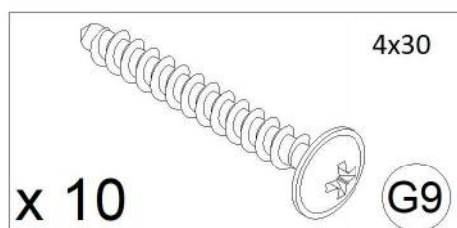
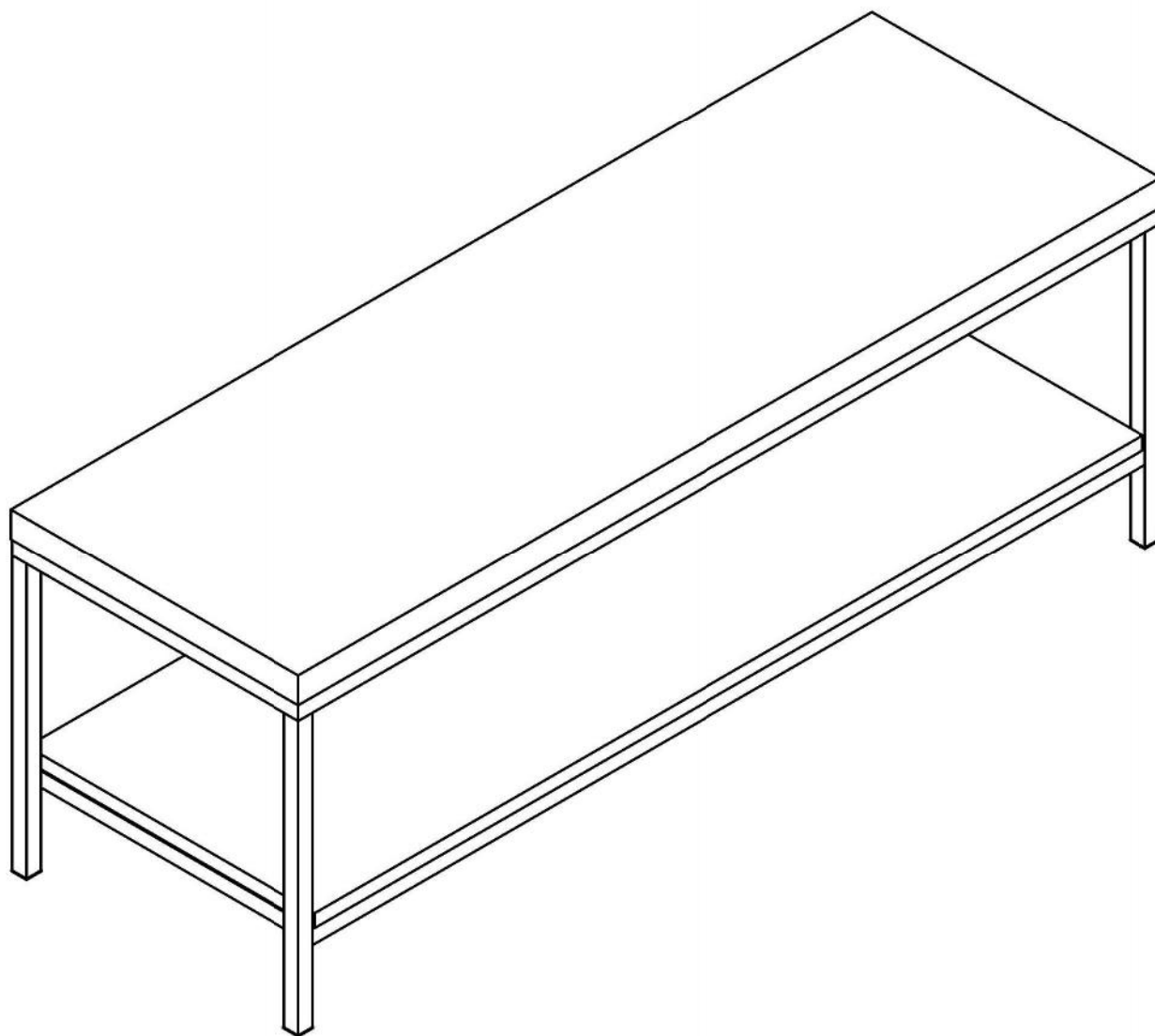
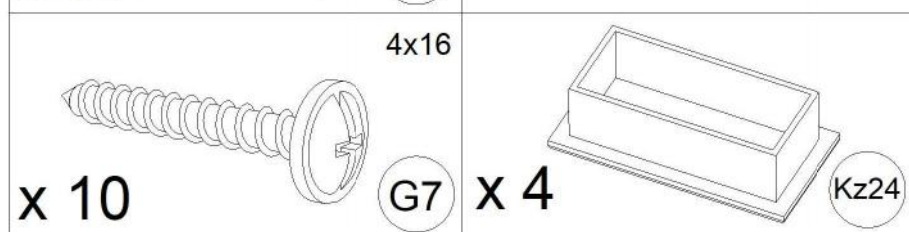
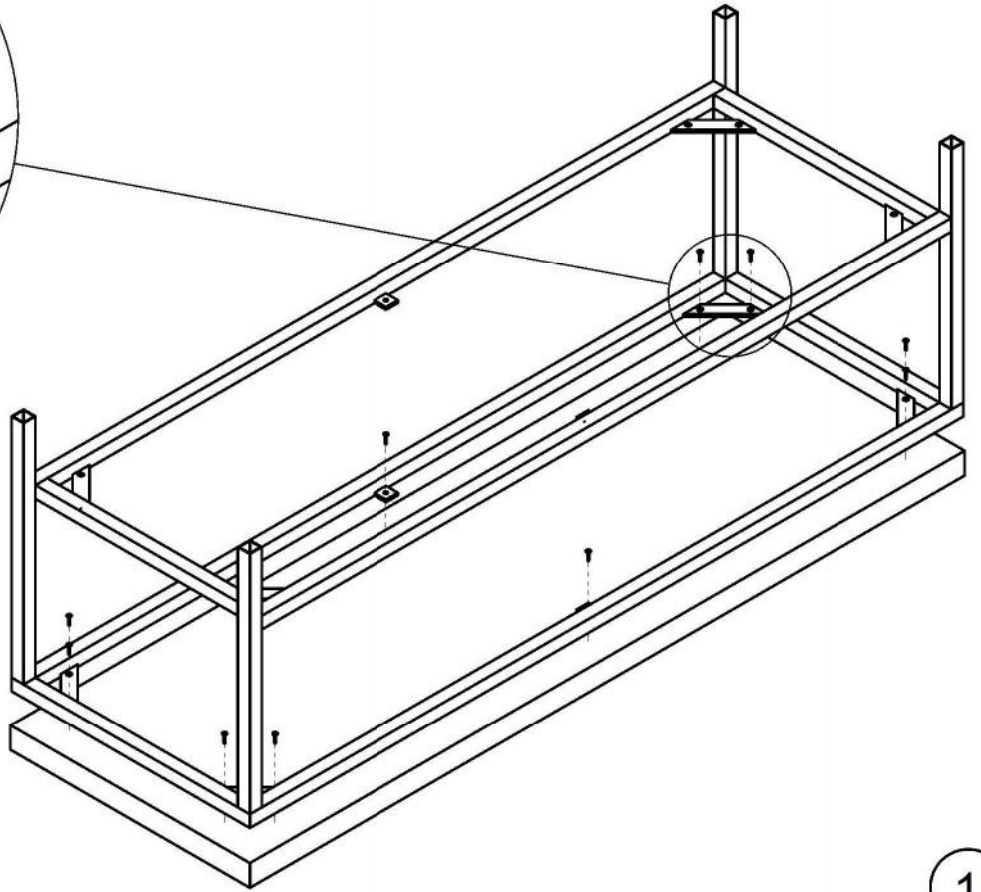
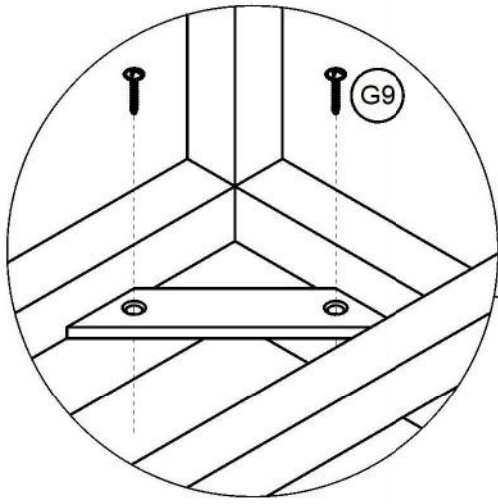


Stolik RTV loft - Instrukcja Monta żu

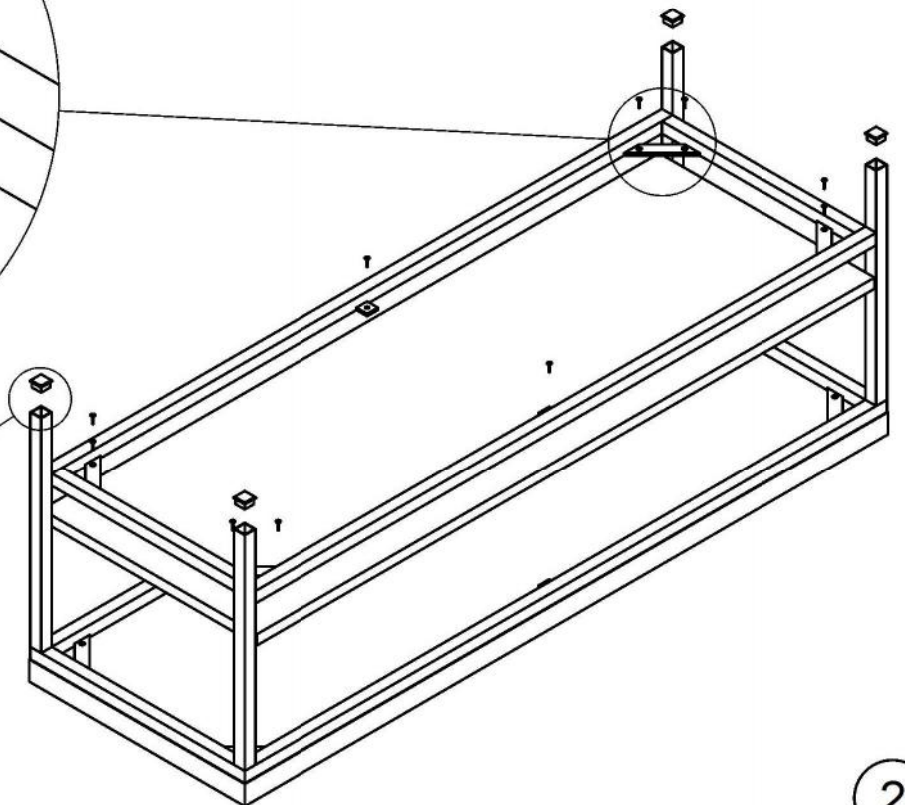
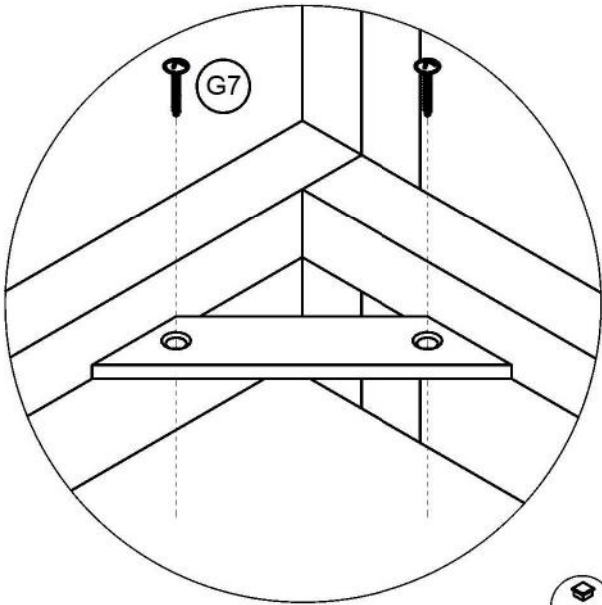


Nr.	Nazwa	Opis	Ilość
1	Wkręt z łbem płaskim 4x30	G9	10
2	Wkręt z łbem płaskim 4x16	G7	10
3	Zaślepka profilu 20x20 mm	Kz22	4





1



2