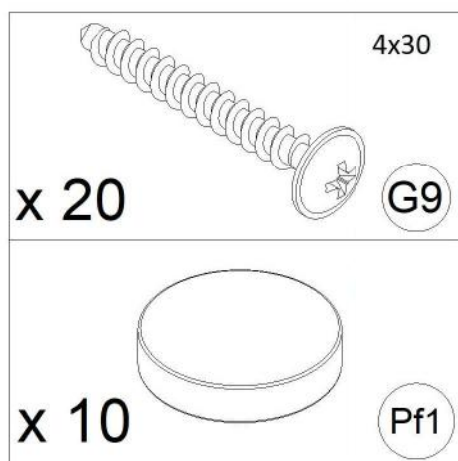
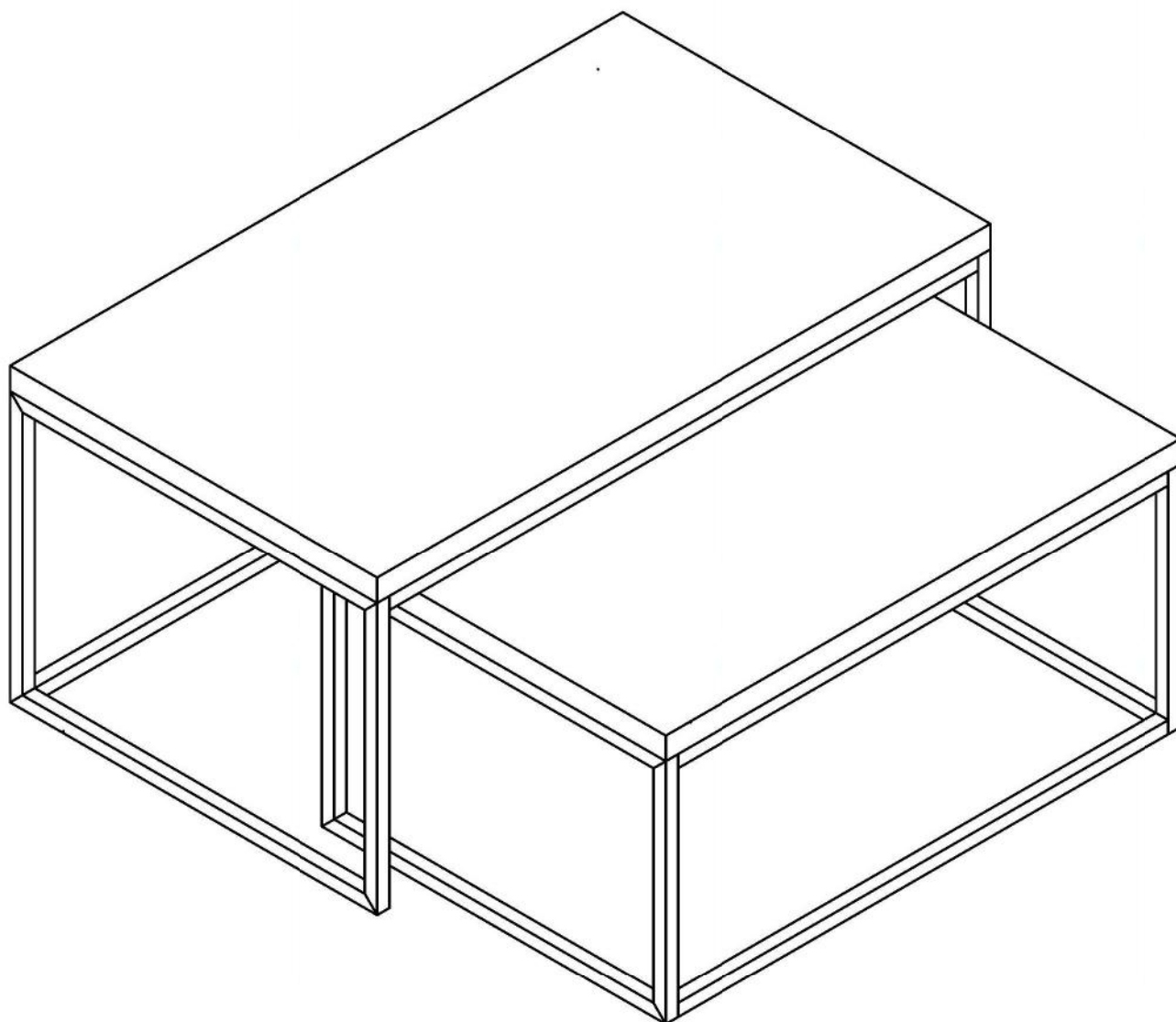


Stolik metalowy podwójny - Instrukcja Monta zu



Nr.	Nazwa	Opis	Ilość
1	Wkręt 4x30 łeb z podkładką	G9	20
2	Podkładka filcowa	Pf1	10

