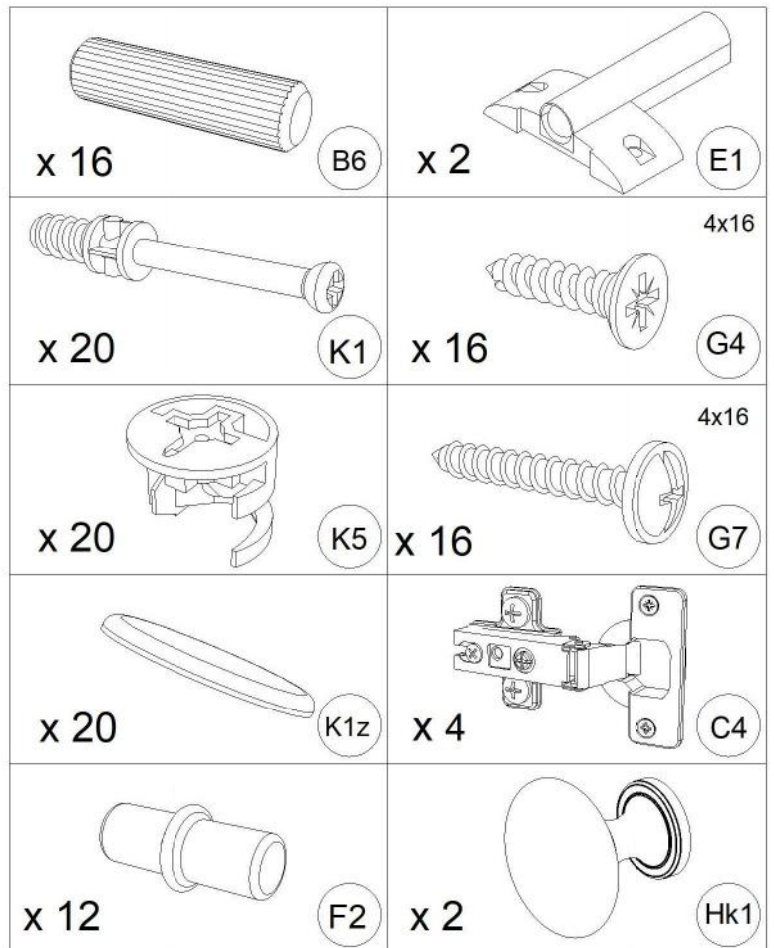
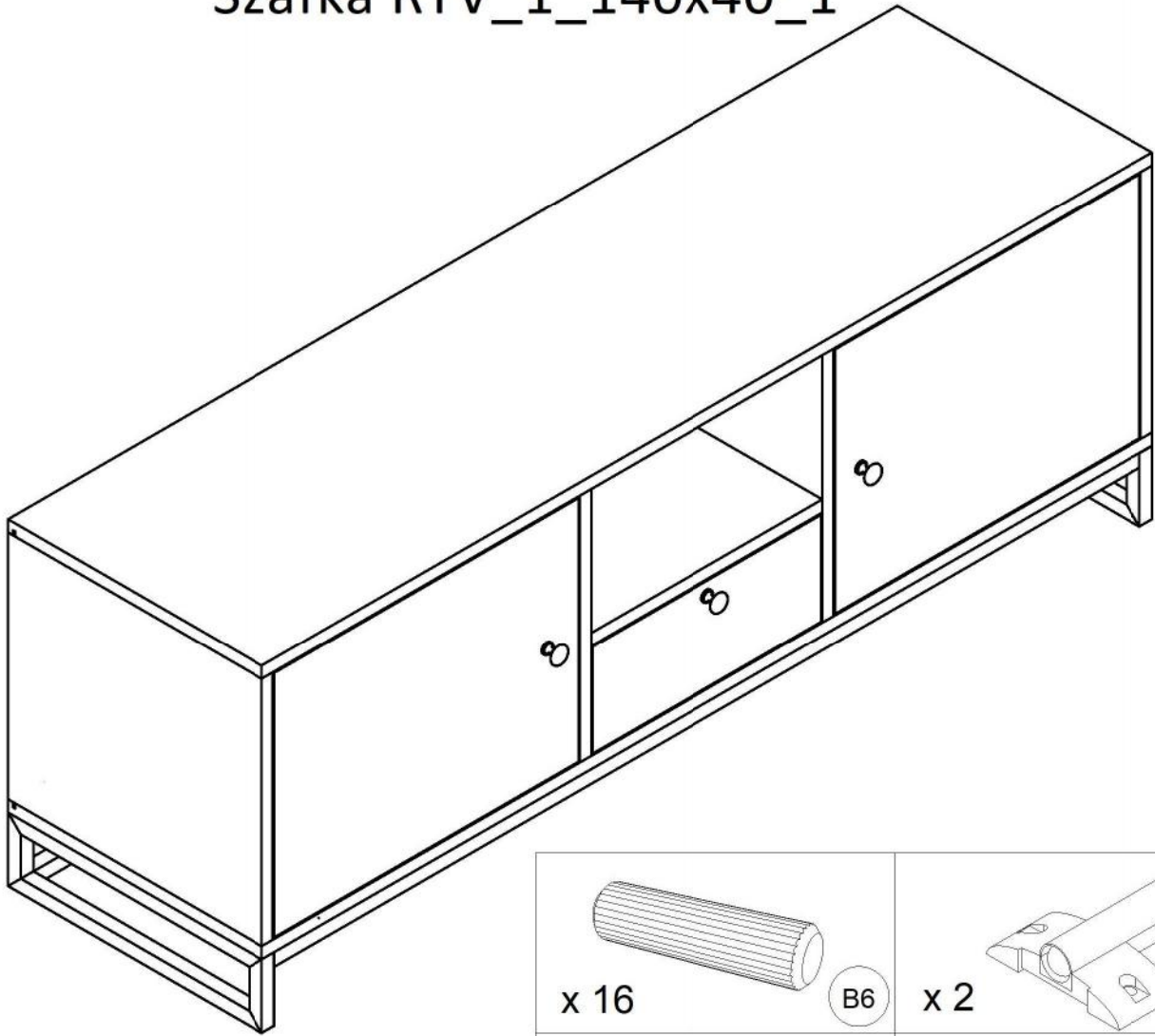
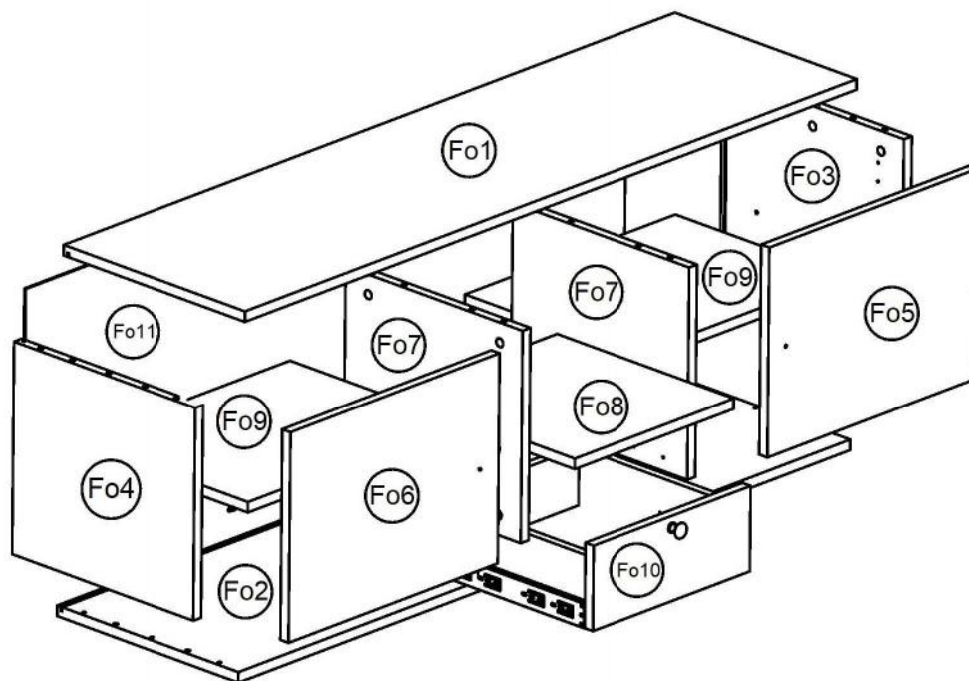


Instrukcja Montażu

Szafka RTV_1_140x40_1



Nr.	Nazwa	Opis	Ilość
1	Kołek drewniany 8x36	B6	16
2	Trzpień mimośrodowy	K1	20
3	Mimośród Ø15x12	K5	20
4	Zaślepka mimośrodu Ø20	K1z	20
5	Podpórka półki Ø5	F2	12
6	Hamulec	E1	2
7	Wkręt 4x16 łeb stożkowy	G4	16
8	Wkręt 4x16 łeb z podkładką	G7	16
9	Zawias wpuszczany	C4	4
9	Uchwyt	Hk1	2



Nr.	Nazwa części	Ilość	Dłg.	Sze.	Głb
Fo1	Wieniec Górny	1	1400	400	18
Fo2	Wieniec Dolny	1	1400	400	18
Fo3	Bok Prawy	1	400	364	18
Fo4	Bok Lewy	1	400	364	18
Fo5	Front Prawy	1	478	360	18
Fo6	Front Lewy	1	478	360	18
Fo7	Podział Pion	2	389	364	18
Fo8	Półka Luźna 1	1	389	364	18
Fo9	Półka Luźna 2	2	482	371	18
Fo10	Szuflada	1			
Fo11	Plecy	1	1376	376	3
Fo12	Stelaż	1			

