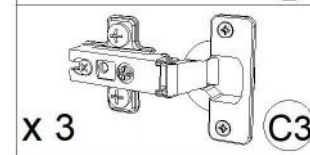
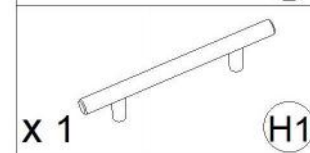
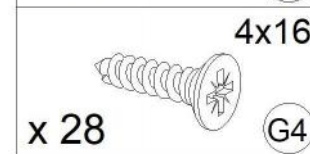
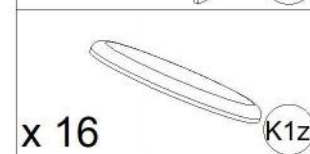
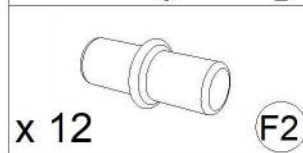
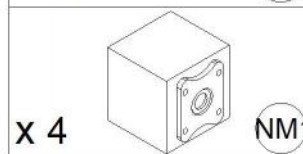
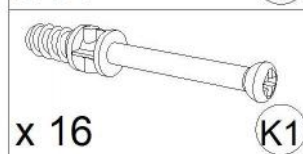
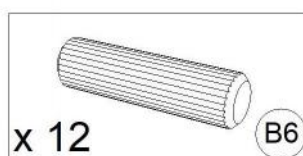
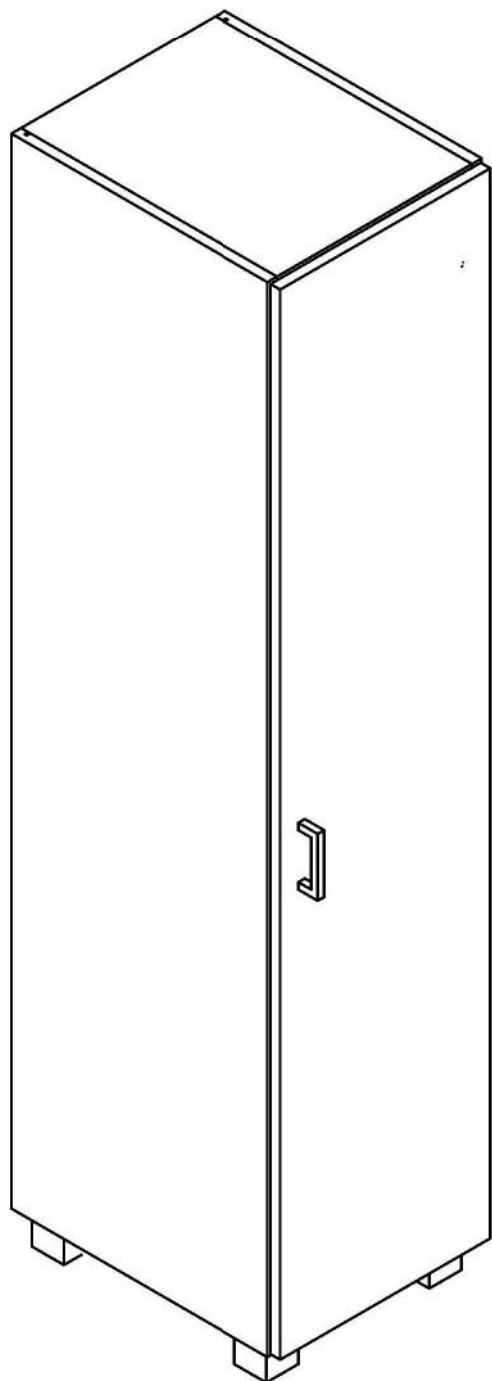
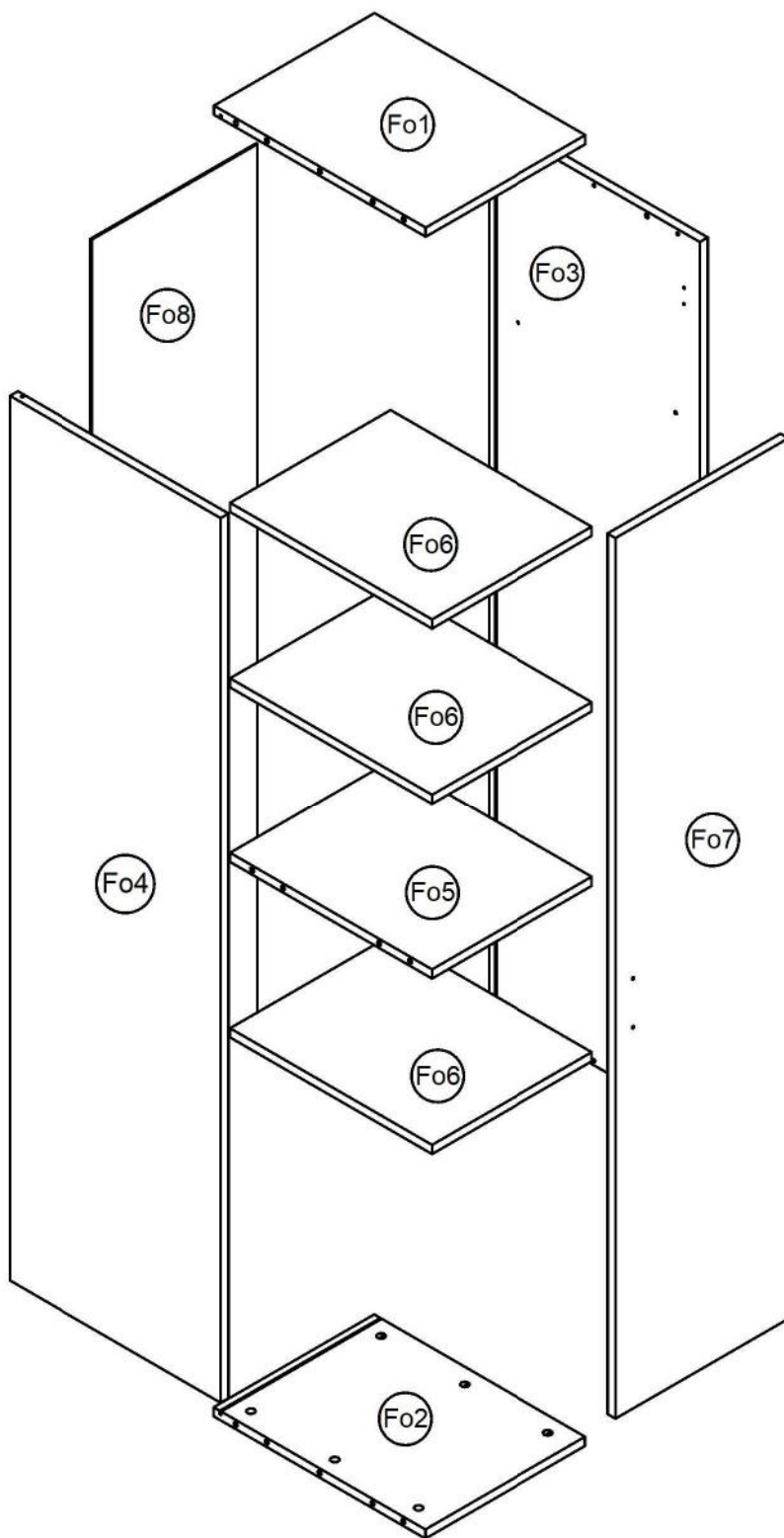


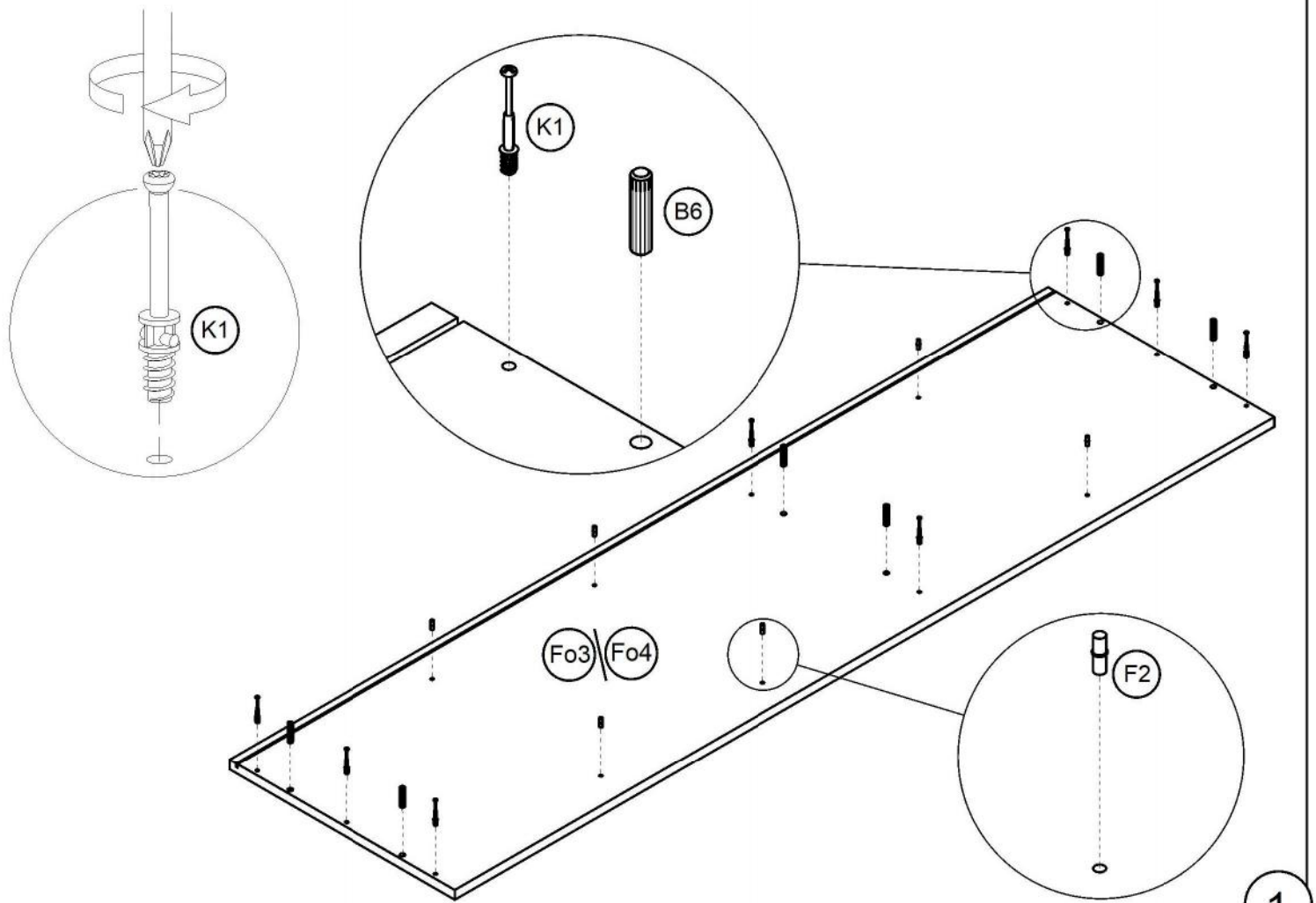
Szafa biurowa na dokumenty pojedyncza prawa (kolekcja biurowa) - Instrukcja Monta żu



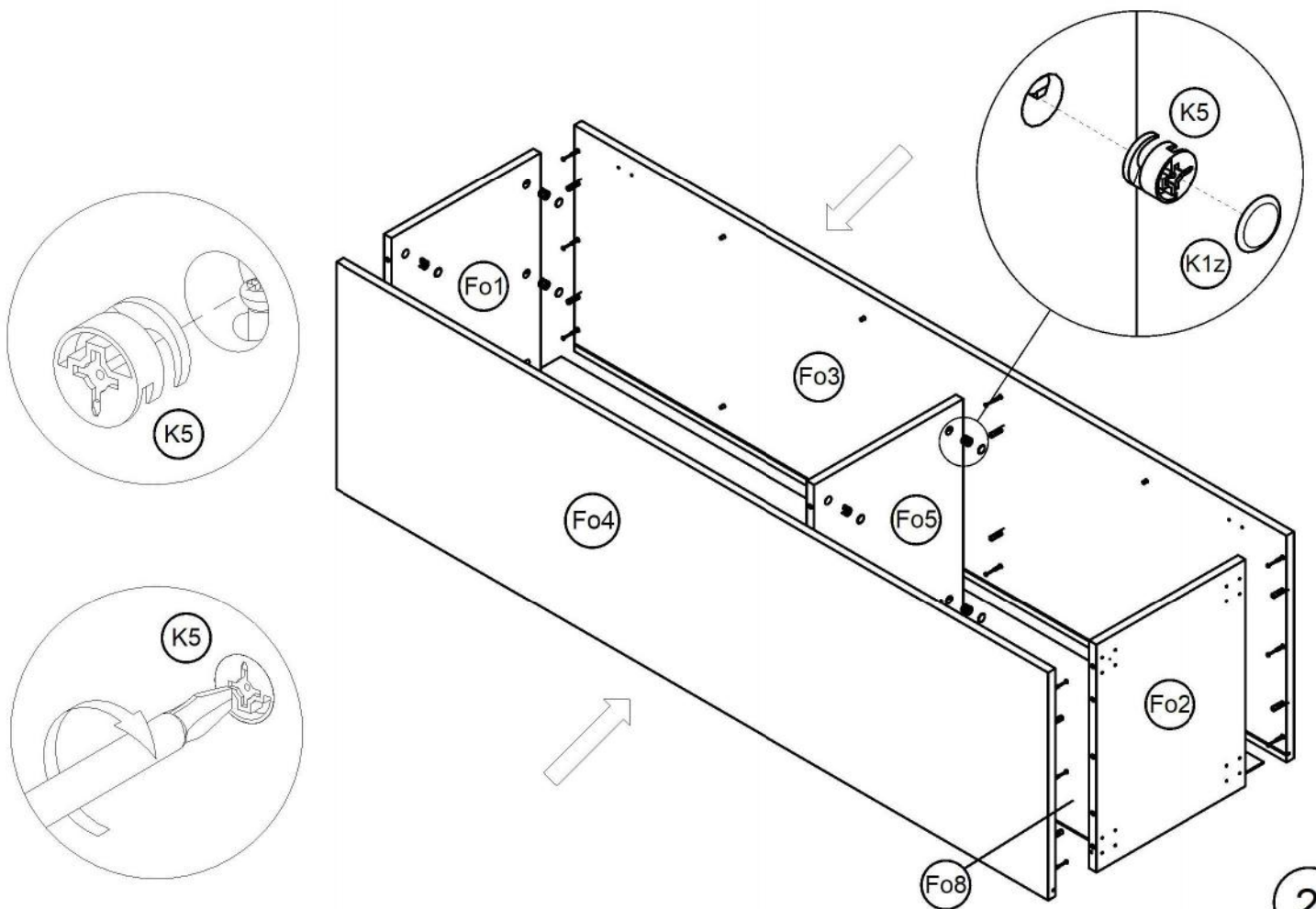
Nr.	Nazwa części	Opis	Ilość
1	Kotek drewniany 8x36	B6	12
2	Trzpień mimośrodu	K1	16
3	Mimośód Ø15x12	K5	16
4	Zaślepka mimośrodu Ø20	K1z	16
5	Noga meblowa	NM1	4
6	Podpórka półki Ø5	F2	12
7	Zawias prosty	C3	3
8	Wkręt 4x16 łeb stożkowy	G4	28
9	Uchwyt 96mm	H1	1



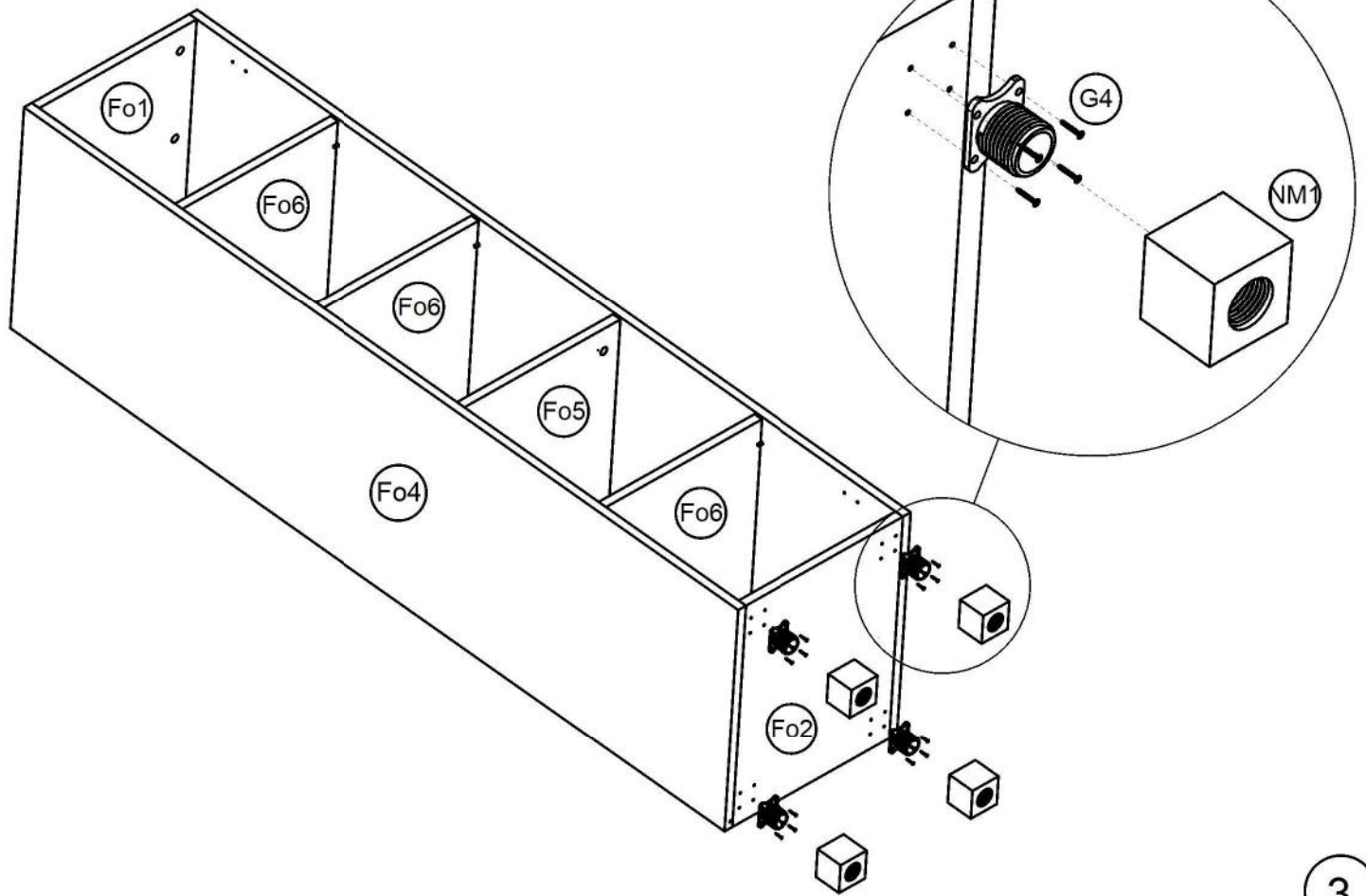
Nr.	Nazwa części	Ilość	Dłg.	Szer	Gb
Fo1	Wieniec Góra	1	380	364	18
Fo2	Wieniec Dół	1	380	364	18
Fo3	Bok Prawy	1	1940	380	18
Fo4	Bok Lewy	1	1940	380	18
Fo5	Półka Mocowana	1	364	364	18
Fo6	Półka Luźna	3	364	364	18
Fo7	Front	1	1932	392	18
Fo8	Plecy	2	1916	376	3



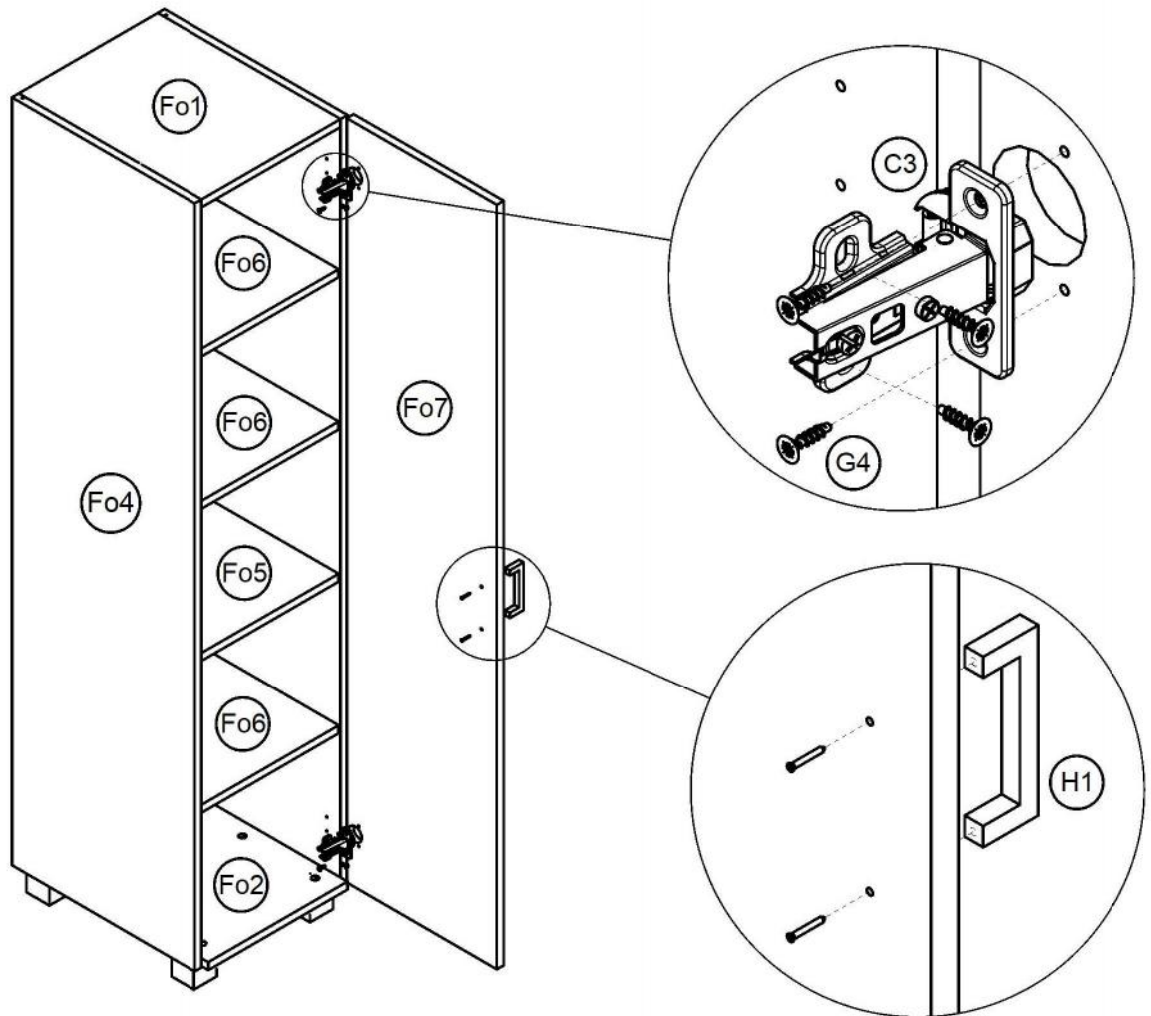
1



2



3



4