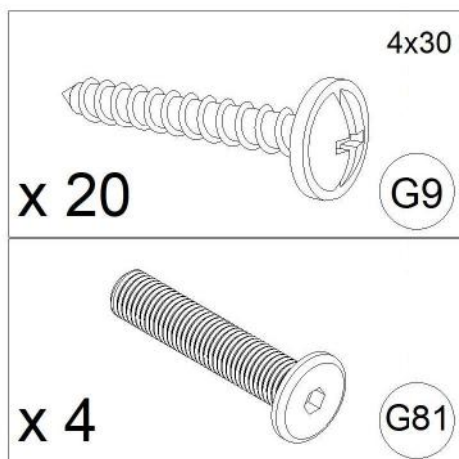
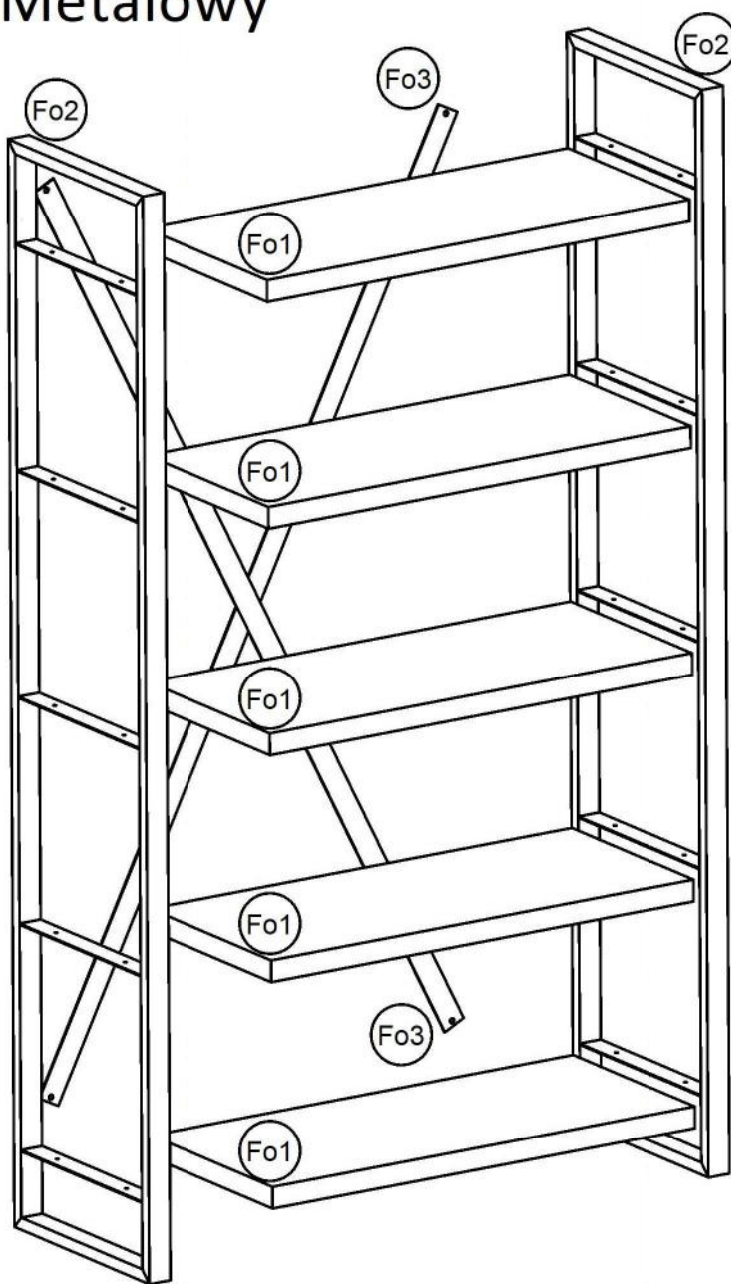
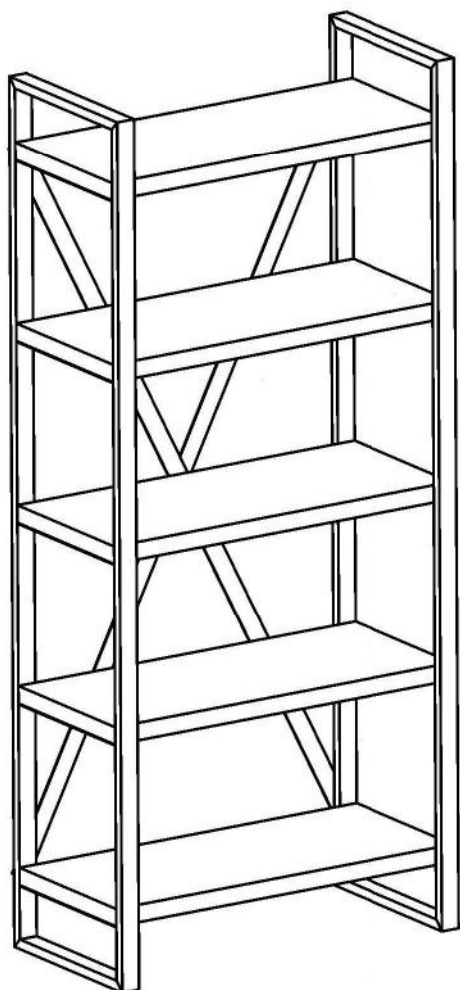


Instrukcja Montażu

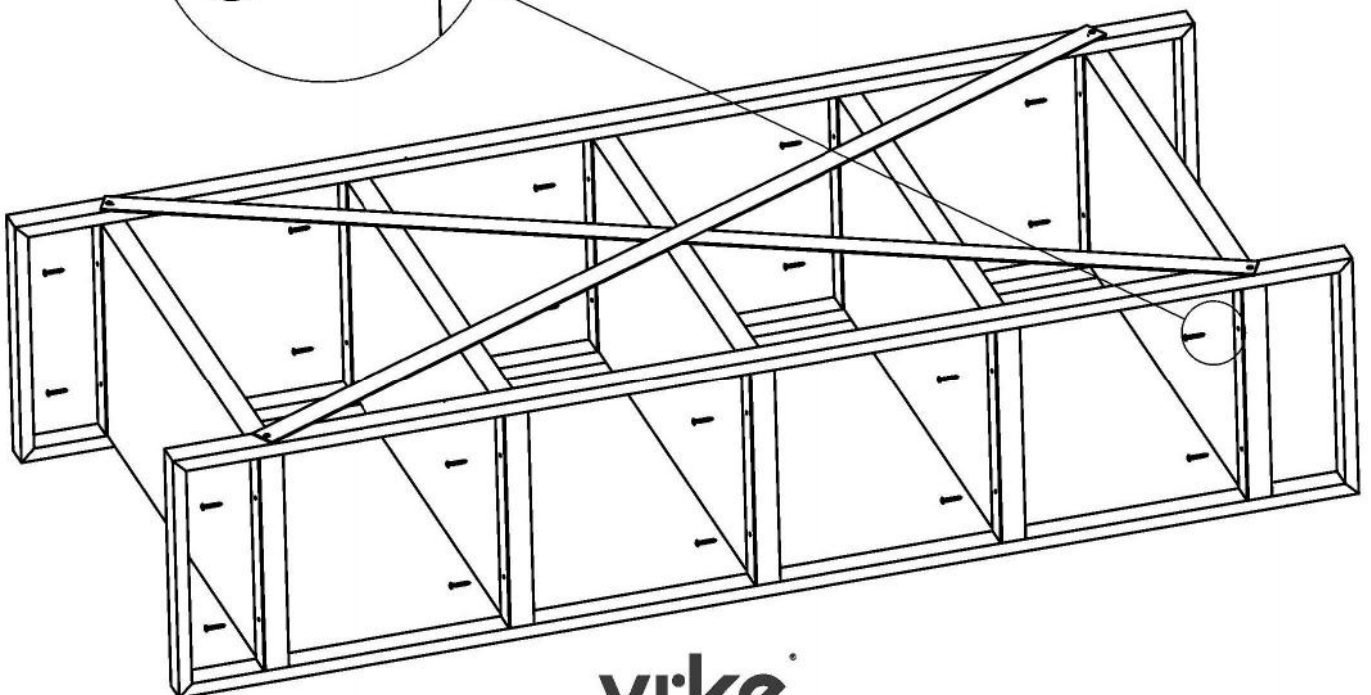
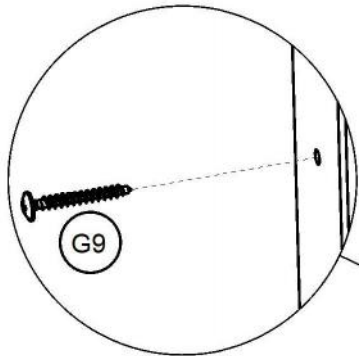
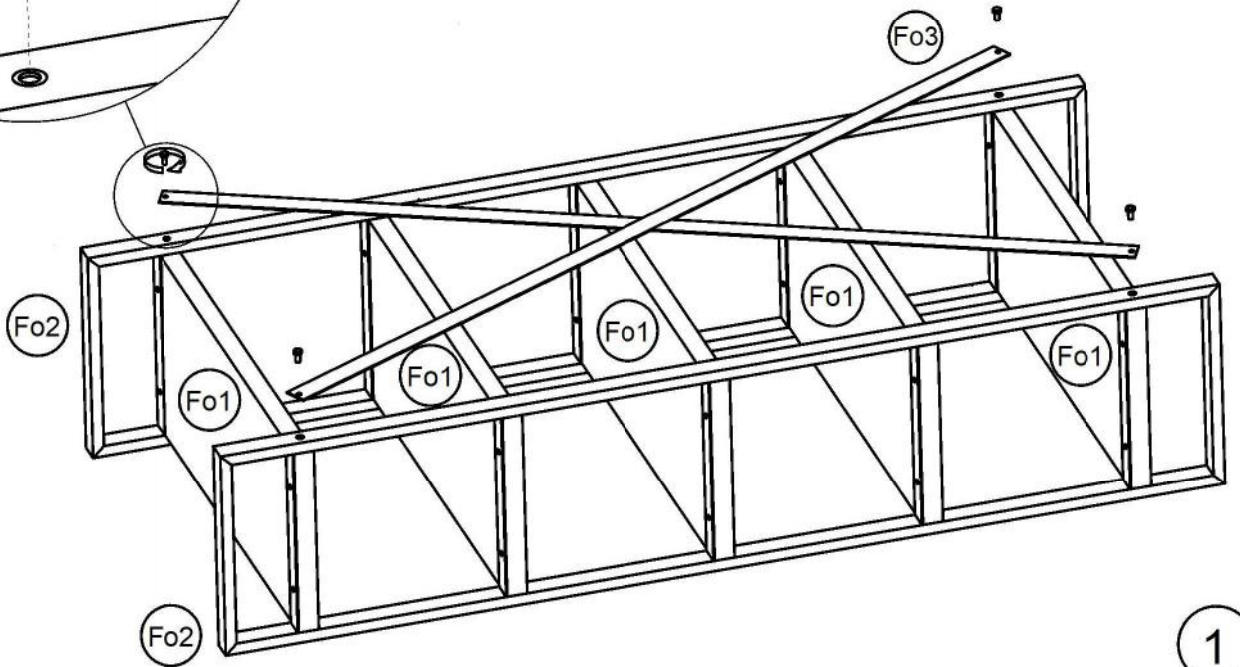
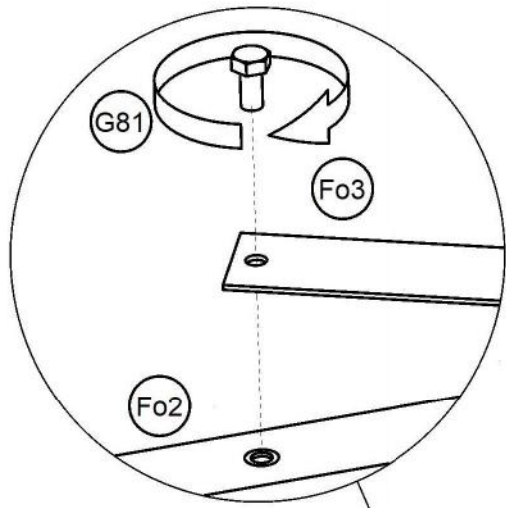
Regał Metalowy



Nr.	Nazwa części	Ilość	Dłg.	Sze.	Głb.
Fo1	Półka Mocowan	5	800	350	36
Fo2	Rama Regału	2	1800	390	20
Fo3	Wspomiki Tylne	2	1700	40	2

Nr.	Nazwa	Opis	Ilość
1	Wkręt 4x30 łeb z podkładką	G9	20
2	Śruba M8 x 16	G81	4

yirke



yirke

2